

## C Series



### คุณลักษณะ

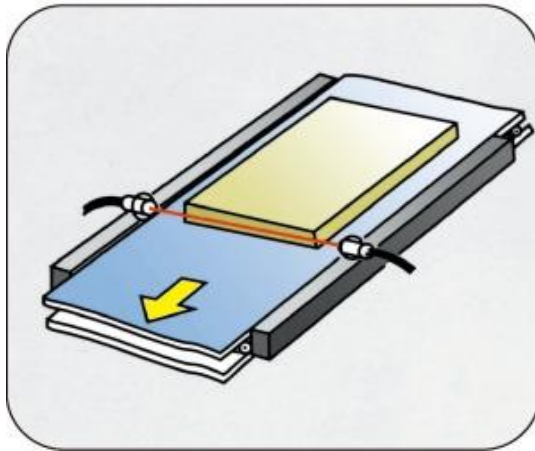
- เซนเซอร์รุ่น C Series ลักษณะจะเป็นรูปทรงกระบอก ขนาด M18
- โครงสร้างทำด้วย Epoxy สามารถทนต่อแรงสั่นสะเทือนได้(50G)
- โครงสร้างทำด้วยนิกเกิลแข็งชุบ ทองเหลือง
- มีอุปกรณ์เสริมสามารถทำมุมได้ 90 เพื่อสะดวกในการติดตั้งบริเวณพื้นที่ที่จำกัด
- ขั้วออกสัญญาณเป็นแบบชนิดเก็ลยว M12 QD และ ชนิดสายเคเบิล

### คุณสมบัติทางเทคนิค

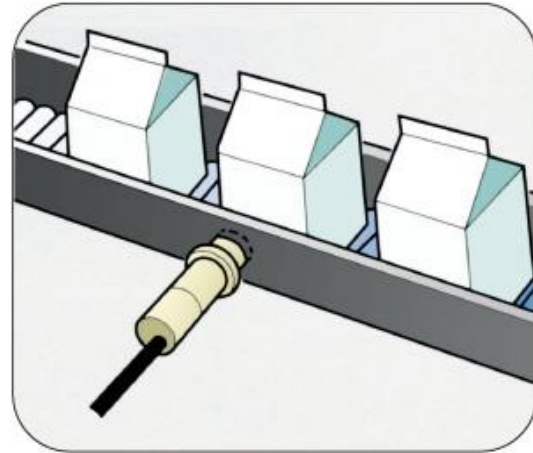
| รุ่น                          |     | ตัวรับ-ตัวส่ง                                    | แผ่นสะท้อน | แผ่นสะท้อน พร้อม โพลาริซไฟเตอร์ | สะท้อนวัตถุ โดยตรง 11 cm | สะท้อนวัตถุ โดยตรง 40 cm |
|-------------------------------|-----|--|------------|---------------------------------|--------------------------|--------------------------|
| ชนิดสายเคเบิล                 | NPN | CTD-1500N  | CRD-300N   | CRDF-100N                       | CDD-11N                  | CDD-40N                  |
|                               | PNP | CTD-1500P  | CRD-300P   | CRDF-100P                       | CDD-11P                  | CDD-40P                  |
| ชนิด ขั้วต่อ M12              | NPN | CTD-1500CN                                       | CRD-300CN  | CRDF-100CN                      | CDD-11CN                 | CDD-40CN                 |
|                               | PNP | CTD-1500CP                                       | CRD-300CP  | CRDF-100CP                      | CDD-11CP                 | CDD-40CP                 |
| ระยะการตรวจจับ                |     | 15m  | 3m         | 1m                              | 11cm                     | 40cm                     |
| การเวลาตอบสนอง                |     | Max15m   |            |                                 |                          |                          |
| กระแสไฟฟ้าที่ใช้งาน           |     | 40mA Max   | 30mA Max   |                                 |                          |                          |
| โหมดการทำงาน                  |     | เลือก Light ON / Dark ON                         |            |                                 |                          |                          |
| Hysteresis                    |     | NIL  |            |                                 | 10% Max                  |                          |
| แหล่งกำเนิดแสง                |     | อินฟราเรด  | LED สีแดง  |                                 | อินฟราเรด                |                          |
| ชนิด Output                   |     | Output NPN หรือ PNP , 100mA Max / 30V DC         |            |                                 |                          |                          |
| แรงดันไฟเลี้ยง                |     | DC10 ~ 30V รวมทั้งการกระเพื่อมของสัญญาณ(P-P) 10% |            |                                 |                          |                          |
| รับรองมาตรฐาน                 |     | JIS / C4525, CE, UL                              |            |                                 |                          |                          |
| อุณหภูมิ / ความชื้น           |     | -25 ถึง 55 °C / 35 ถึง 95% RH                    |            |                                 |                          |                          |
| ปรับความไวแสง                 |     | Single turn potentiometer                        |            |                                 |                          |                          |
| ระดับการป้องกัน               |     | IEC144 IP66                                      |            |                                 |                          |                          |
| ระดับการป้องกันการสั่นสะเทือน |     | 50G (500m/S2 ), X-Y-Z axis 3 times               |            |                                 |                          |                          |
| วัสดุ                         |     | Case : BSBM+Ni, Lens : PC                        |            |                                 |                          |                          |
| แผ่นสะท้อน                    |     | -  | V-61       |                                 | -                        |                          |

## ลักษณะการนำไปใช้งาน

ตรวจจับการวางตำแหน่งของแผ่นไม้

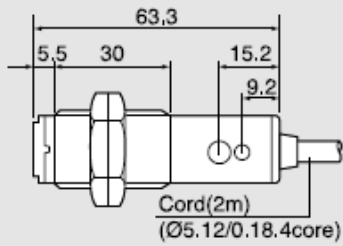


นับจำนวนกล่อง

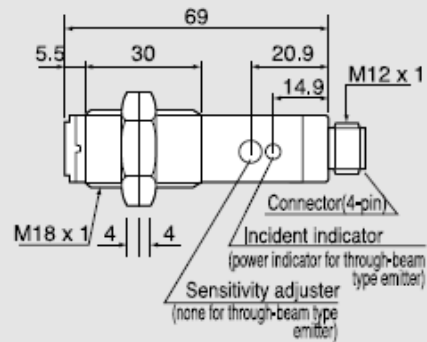


## ลักษณะรูปร่าง

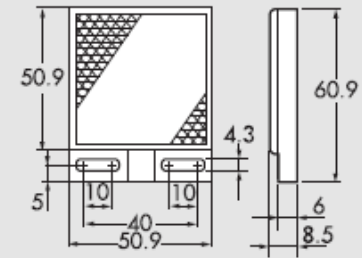
### ● Head ON type



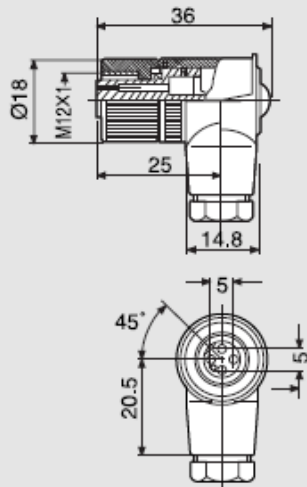
### ● Side ON type



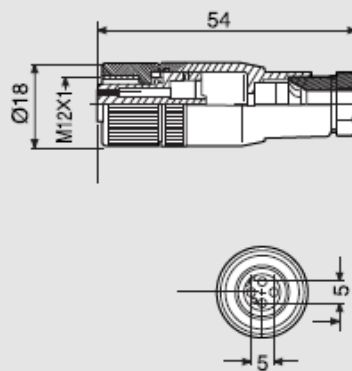
### ● Standard reflector V-61



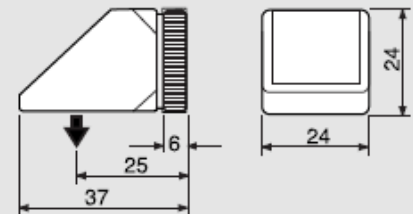
### ● L-shaped plug-in connector CCN-L



### ● Standard plug-in connector CCN-S



### ● Side-on attachment T000, T110, T400



Unit : mm

## อุปกรณ์เสริม

วัสดุทำด้วยพลาสติก ทนต่อสารเคมี น้ำมันและการสั่นสะเทือนทางกล



type T000  
for CTD-1500, CDR-300



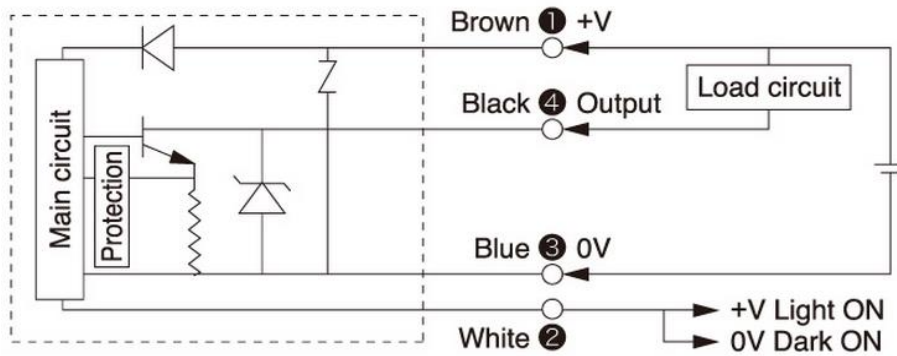
type T110  
for CDD-11



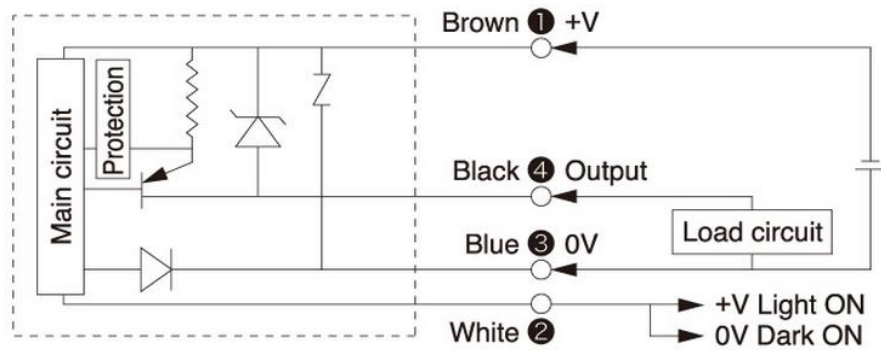
type T400  
for CDD-40

## วงจรการต่อสาย

### NPN output



### PNP output



### Emitter

