

C2 Series



คุณสมบัติทางเทคนิค

คุณลักษณะ

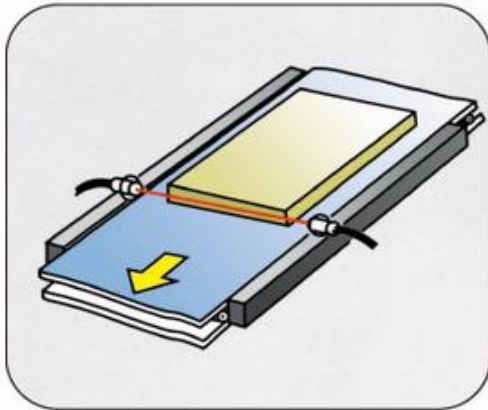
- โครงสร้างเป็นทรงกระบอกมีความทนทานวัสดุทำมาจากโลหะและพลาสติก (PBT),
- ระยะการตรวจจับได้ไกลถึง 20m (Thru-Beam) , 4m (retro reflective), 80cm (diffuse reflective)
- ขั้วออกสัญญาณเป็นแบบชนิดเกิลยว M12 QD และ ชนิดสายเคเบิล

รุ่น	ตัวรับ-ตัวส่ง	แผ่นสะท้อน		สะท้อนวัตถุโดยตรง			BGS	
		มีโพลาริซฟิลเตอร์	ไม่มีโพลาริซฟิลเตอร์	ชนิด 110mm	ชนิด 400mm	ชนิด 800mm		
Standard								
ตัวโครงพลาสติก	สายเคเบิล 2m	C2TP-2000(N,P)	C2RP-F400(N,P)	C2RP-350(N,P)	C2DP-11(N,P)	C2DP-40(N,P)	C2DP-80(N,P)	BGS-CP30(N,P)
	ขั้ว M12	C2TP-2000C(N,P)	C2RP-F400C(N,P)	C2RP-350(N,P)	C2DP-11C(N,P)	C2DP-40C(N,P)	C2DP-80C(N,P)	BGS-CP30C(N,P)
ตัวโครงโลหะ	สายเคเบิล 2m	C2TM-2000(N,P)	C2RM-F400(N,P)	C2RM-350(N,P)	C2DM-11(N,P)	C2DM-40(N,P)	C2DM-80(N,P)	BGS-CM30(N,P)
	ขั้ว M12	C2TM-2000C(N,P)	C2RM-F400C(N,P)	C2RM-350C(N,P)	C2DM-11C(N,P)	C2DM-40C(N,P)	C2DM-80C(N,P)	BGS-CM30C(N,P)
Angle (90 degree)								
ตัวโครงพลาสติก	สายเคเบิล 2m	C2TP-S2000(N,P)	C2RP-SF400(N,P)	C2RP-S350(N,P)	C2DP-S11(N,P)	C2DP-S40(N,P)	C2DP-S80(N,P)	-
	ขั้ว M12	C2TP-S2000C(N,P)	C2RP-SF400C(N,P)	C2RP-S350(N,P)	C2DP-S11C(N,P)	C2DP-S40C(N,P)	C2DP-S80C(N,P)	-
ตัวโครงโลหะ	สายเคเบิล 2m	C2TM-S2000(N,P)	C2RM-SF400(N,P)	C2RM-S350(N,P)	C2DM-S11(N,P)	C2DM-S40(N,P)	C2DM-S80(N,P)	-
	ขั้ว M12	C2TM-S2000C(N,P)	C2RM-SF400C(N,P)	C2RM-S350C(N,P)	C2DM-S11C(N,P)	C2DM-S40C(N,P)	C2DM-S80C(N,P)	-

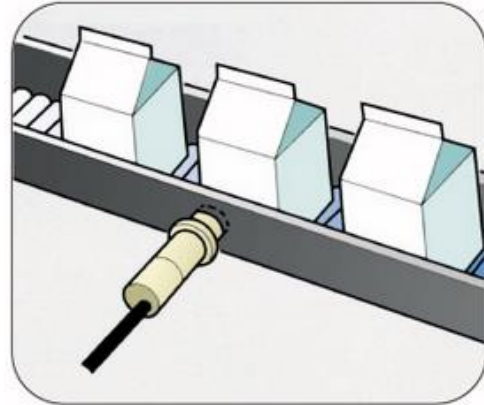
ระยะการตรวจจับ	20m	0.01~ 4m (V-61)	0.01 ~ 3.5m (V-61)	11cm	40cm	80cm	300mm	
ขนาดลำแสง	1100 mm / 20m	270 mm / 4m	240 mm / 3.5m	8 mm / 11cm	20 mm / 40cm	30 mm / 80cm	15 mm / 300mm	
แหล่งกำเนิดแสง	LED สีแดง		IR LED(อินฟราเรด)	LED สีแดง				
แรงดันไฟเลี้ยง	DC10 ~ 30V รวมทั้งการกระเพื่อมของสัญญาณ(P-P) 10%							
กระแสไฟฟ้าที่ใช้งาน	ตัวส่ง : 20mA Max	20mA Max					35mA Max	
	ตัวรับ : 15mA Max							
Hysteresis	-			10% Max				
เวลาการตอบสนอง	0.5ms Max						1ms Max	
ชนิด Output	NPN/PNP Open Collector , 100mA Max / DC30V Max (แรงดันสูงสุดที่เหลือ1.8V / 100mA Max)							
โหมดการทำงาน	เลือก Light ON / Dark ON ได้โดยการควบคุมสาย							
การปรับความไว	1 turn pot.						4 turn pot.	
LED แสดงสถานะ	แสดงสถานะ Output (LED สีส้ม) / แสดงสถานะความมีเสถียรภาพ(LED สีเขียว)							
สว่าง โดยล้อม	แสงโดยรอบ : 10,000 lux, แสงจากหลอดไฟฟ้า : 3,000 lux Max							
การต้านทาน การสั่นสะเทือน	10 ~ 55Hz amplitude 1.5mm X-Y-Z each 2 hours							
การต้าน Shock	500m/S2 (50G) X-Y-Z each 3 times							
อุณหภูมิการใช้งาน / ความชื้น	อุณหภูมิในการทำงาน: -25 ~ +55 °C (ไม่มีการแช่แข็ง) / อุณหภูมิในการเก็บ: - 30 ~ +70 °C							
อุณหภูมิการเก็บ / ความชื้น	ความชื้นในการทำงาน : 35 ~ 85%RH / ความชื้นในการเก็บ : 35 ~ 95%RH							
การป้องกัน / วัสดุ	IEC , IP67(สามารถป้องกันฝุ่นได้อย่างสมบูรณ์,สามารถป้องกันอันตรายที่เกิดจากน้ำท่วมอย่างถาวรได้) , ตัวเครื่องพลาสติก : PBT(รวม แก้ว) / ตัวเครื่องโลหะ: BSBM, ฝาหน้า, เลนส์ : PMMA							

ลักษณะการนำไปใช้งาน

การวางตำแหน่งของแผ่นไม้

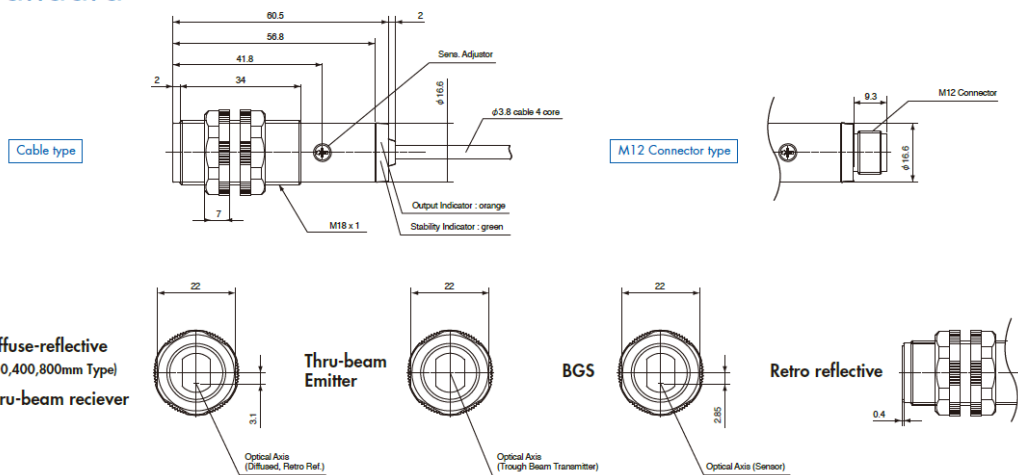


การนับกล่องนม

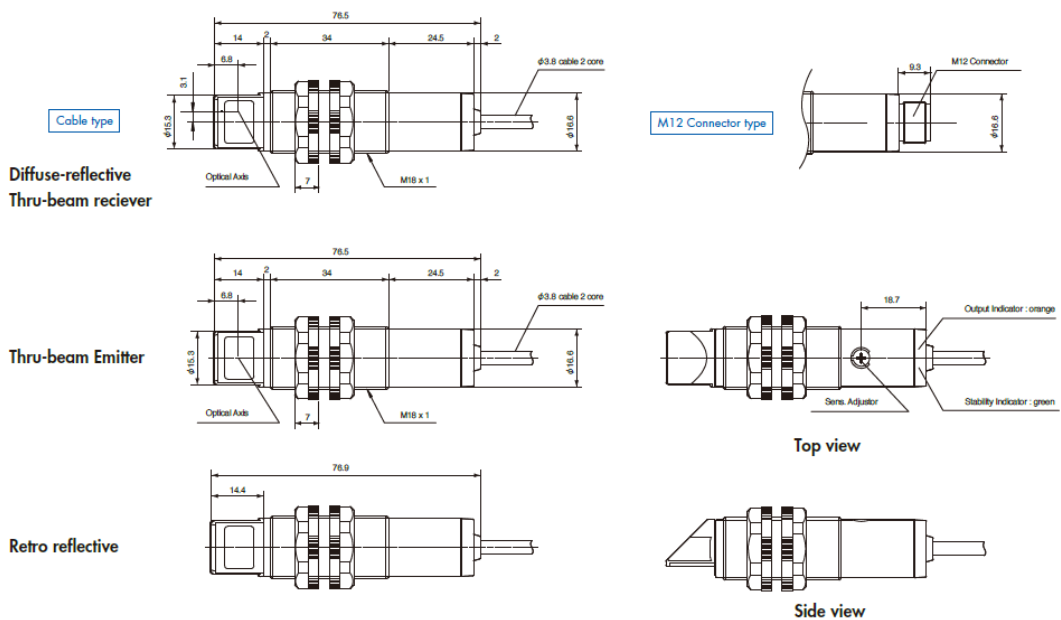


ลักษณะรูปร่าง

Standard

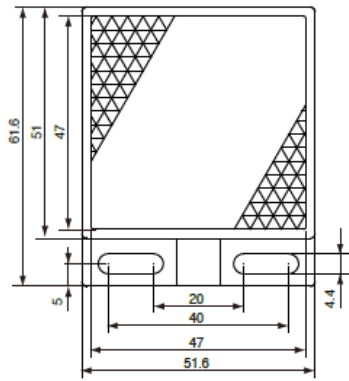


Angle (90 degree)

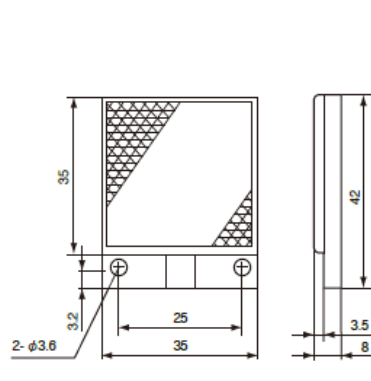


อุปกรณ์เสริม

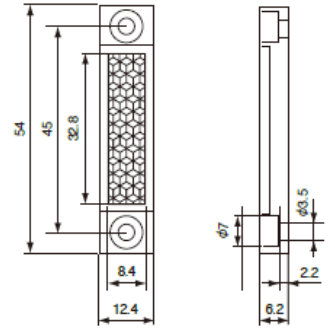
Standard reflector V-61



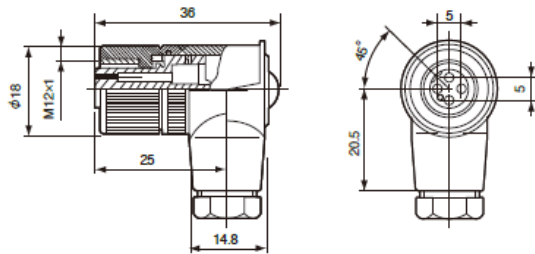
Small reflector V-42



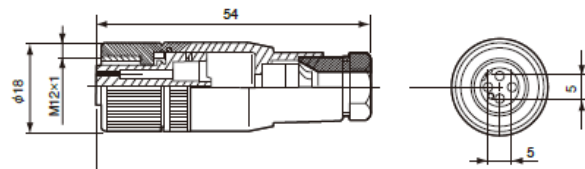
Tiny reflector P-45



90 degree QD connector CCN-L

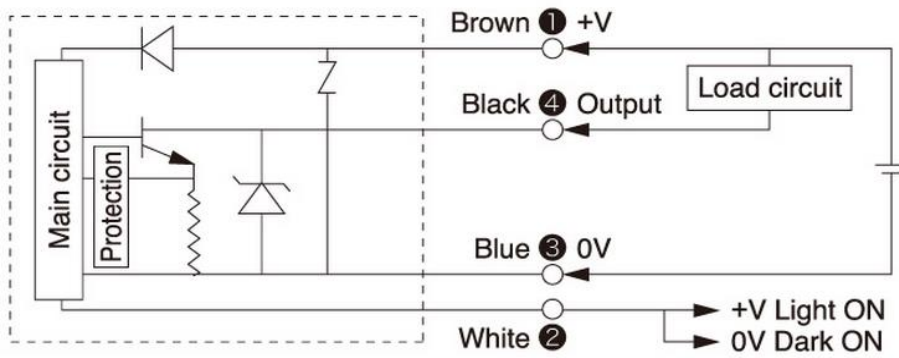


Standard QD connector CCN-S

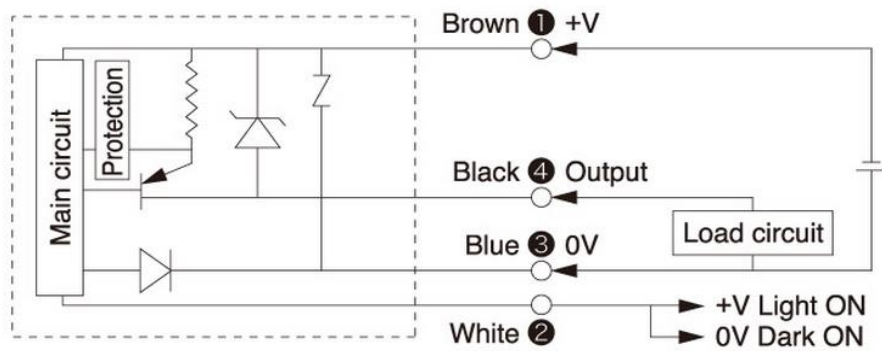


วงจรการต่อสาย

NPN output



PNP output



Emitter

