



คุณลักษณะ

- Super Side-sense Type โครงสร้างของลำแสงจะลำแสงกว้างตั้งแต่ระยะ 5mm (0.19 นิ้ว) เซ็นเซอร์
- ชนิด ขั้วออกสาย M8 pig-tail (สำหรับทุกรุ่น)
- ทนต่อการตกจากที่สูง 100G และป้องกันน้ำได้ (ลึก 1m/15 min) IP67
- แสดงสถานะได้อย่างชัดเจน LED จากด้านหลัง

คุณสมบัติทางเทคนิค Super Side - Sensing type

รุ่น		สะท้อนวัตถุโดยตรง	Convergent	ตัวรับ-ตัวส่ง	
NPN	Light ON	สายเคเบิล 2m	ED-S30NL	EL-S15NL	ET-S500NL
		ขั้ว M8 - 3pin	ED-S30NL3	EL-S15NL3	ET-S500NL3
		ขั้ว M8 - 4pin	ED-S30NL4	EL-S15NL4	ET-S500NL4
	Dark ON	สายเคเบิล 2m	ED-S30ND	EL-S15ND	ET-S500ND
		ขั้ว M8 - 3pin	ED-S30ND3	EL-S15ND3	ET-S500ND3
		ขั้ว M8 - 4pin	ED-S30ND4	EL-S15ND4	ET-S500ND4
PNP	Light ON	สายเคเบิล 2m	ED-S30PL	EL-S15PL	ET-S500PL
		ขั้ว M8 - 3pin	ED-S30PL3	EL-S15PL3	ET-S500PL3
		ขั้ว M8 - 4pin	ED-S30PL4	EL-S15PL4	ET-S500PL4
	Dark ON	สายเคเบิล 2m	ED-S30PD	EL-S15PD	ET-S500PD
		ขั้ว M8 - 3pin	ED-S30PD3	EL-S15PD3	ET-S500PD3
		ขั้ว M8 - 4pin	ED-S30PD4	EL-S15PD4	ET-S500PD4
ระยะตรวจจับ		30 m	2 ~ 15 m	500 m	
ขนาดลำแสง		Φ3mm @ 30mm	Φ2 mm @ 15mm	Φ 60mm @ 500mm	
ชนิดของการจับวัตถุ		ไม่จำกัด		วัตถุทึบแสง	
แรงดันไฟเลี้ยง		DC12 ~ 24 รวมทั้งการกระเพื่อมของสัญญาณ(P-P) 10%			
กระแสไฟฟ้าที่ใช้งาน		20mA Max		30mA Max	
Hysteresis		10%			
ความถูกต้อง		±0.05mm Max	±0.1mm Max		
แหล่งกำเนิดแสง		LED สีแดง			
เวลาตอบสนอง		0.25msec(ET), 0.5msec(ED,EL)			
ชนิด Output		NPN or PNP Open collector, 1.8V -50mA 50mA/DC24V Max			
แสดงสถานะ LED		สีเขียว (เสถียรภาพ), สีส้ม (output), สีแดง (พลังของตัวส่ง : ET Type)			
การเชื่อมต่อและสายเคเบิล		สายเคเบิล 2m , Φ2.5mm 3 cores (2 ขั้ว สำหรับตัวส่ง) / M8 Pigtail 150 mm			
วงจรป้องกัน		ป้องกันกระแสเกิน , วงจรป้องกันการต่อสลับขั้ว , ป้องกันไฟฟ้าลัดวงจร			
โหมดการทำงาน		เลือก Light ON / Dark ON ได้			
Noise resistance		EN60947-5-2:1998 (การป้องกัน) EN60947-5-2:1998 (การฉายรังสี)			
เวลาในการวอร์มเครื่อง		100ms			

คุณสมบัติทางเทคนิค (ต่อ) Super Side - Sensing type

รุ่น		สะท้อนวัตถุโดยตรง	Convergent	ตัวรับ-ตัวส่ง	
NPN	Light ON	สายเคเบิล 2m	ED-S30NL	EL-S15NL	ET-S500NL
		ขั้ว M8 - 3pin	ED-S30NL3	EL-S15NL3	ET-S500NL3
		ขั้ว M8 - 4pin	ED-S30NL4	EL-S15NL4	ET-S500NL4
	Dark ON	สายเคเบิล 2m	ED-S30ND	EL-S15ND	ET-S500ND
		ขั้ว M8 - 3pin	ED-S30ND3	EL-S15ND3	ET-S500ND3
		ขั้ว M8 - 4pin	ED-S30ND4	EL-S15ND4	ET-S500ND4
PNP	Light ON	สายเคเบิล 2m	ED-S30PL	EL-S15PL	ET-S500PL
		ขั้ว M8 - 3pin	ED-S30PL3	EL-S15PL3	ET-S500PL3
		ขั้ว M8 - 4pin	ED-S30PL4	EL-S15PL4	ET-S500PL4
	Dark ON	สายเคเบิล 2m	ED-S30PD	EL-S15PD	ET-S500PD
		ขั้ว M8 - 3pin	ED-S30PD3	EL-S15PD3	ET-S500PD3
		ขั้ว M8 - 4pin	ED-S30PD4	EL-S15PD4	ET-S500PD4
สว่าง โดยล้อม		แสงโดยรอบ : 10,000 lux, แสงจากหลอดไฟฟ้า : 3,000 lux Max			
การต้านทาน การสั่นสะเทือน		10 ~ 55Hz amplitude 1.5mm X-Y-Z each 2 hours			
การต้าน Shock		1000m/S ² , X-Y-Z each for 3 times			
อุณหภูมิการเก็บ / ความชื้น		-40 ถึง 70 °C / 35 ถึง 95%			
อุณหภูมิการใช้งาน / ความชื้น		-25 ถึง 55 °C / 35 ถึง 85%			
ระดับการป้องกัน		IP67(สามารถป้องกันฝุ่นได้อย่างสมบูรณ์ ,สามารถป้องกันอันตรายที่เกิดจากน้ำท่วมอย่างถาวรได้)			
วัสดุคิป		PC			
มาตรฐาน		CE			

คุณสมบัติทางเทคนิค Flat type - Front Sensing

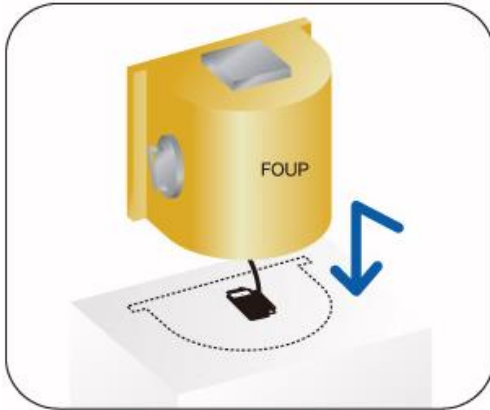
รุ่น		สะท้อนวัตถุ โดยตรง	Convergent			ตัวรับ-ตัวส่ง
Light ON	สายเคเบิล 2m	ED-100NL	ED-30NL	ED-15NL	ED-08NL	ET-500NL
	ขั้ว M8 - 3pin	ED-100NL3	ED-30NL3	ED-15NL3	ED-08NL3	ET-500NL3
	ขั้ว M8 - 4pin	ED-100NL4	ED-30NL4	ED-15NL4	ED-08NL4	ET-500NL4
Dark ON	สายเคเบิล 2m	ED-100ND	ED-30ND	ED-15ND	ED-08ND	ET-500ND
	ขั้ว M8 - 3pin	ED-100ND2	ED-30ND3	ED-15ND3	ED-08ND3	ET-500ND3
	ขั้ว M8 - 4pin	ED-100ND3	ED-30ND4	ED-15ND4	ED-08ND4	ET-500ND4
Light ON	สายเคเบิล 2m	ED-100PL	ED-30PL	ED-15PL	ED-08PL	ET-500PL
	ขั้ว M8 - 3pin	ED-100PL3	ED-30PL3	ED-15PL3	ED-08PL3	ET-500PL3
	ขั้ว M8 - 4pin	ED-100PL4	ED-30PL4	ED-15PL4	ED-08PL4	ET-500PL4
Dark ON	สายเคเบิล 2m	ED-100PD	ED-30PD	ED-15PD	ED-08PD	ET-500PD
	ขั้ว M8 - 3pin	ED-100PD2	ED-30PD3	ED-15PD3	ED-08PD3	ET-500PD3
	ขั้ว M8 - 4pin	ED-100PD3	ED-30PD4	ED-15PD4	ED-08PD4	ET-500PD4
ขนาดลำแสง		φ 60mm @ 100mm	φ 20mm @ 30mm	φ 10mm @ 15mm	φ 10mm @ 8mm	φ 140mm @ 500mm
ระยะตรวจจับ		100 mm	5-30 mm	2-15 mm	3-8 mm	500 mm
กระแสไฟฟ้าที่ใช้งาน		20mA Max				30mA Max
แรงดันไฟเลี้ยง		DC12 ~ 24 รวมทั้งการกระเพื่อมของสัญญาณ(P-P) 10%				
ชนิดของการจับวัตถุ		ไม่จำกัด				
เวลาตอบสนอง		0.5msec Max				
Hysteresis		กระดาศสีขาวหรือวัตถุสีขาว: 10% (EL-08 และ EL-15), 15% (EL-30 และ EL-100)				
ชนิด Output		NPN or PNP Open collector, 1.8V -50mA 50mA/DC24V Max				
สว่าง โดยล้อม		แสงโดยรอบ : 10,000 lux, แสงจากหลอดไฟฟ้า : 3,000 lux Max				
อุณหภูมิการใช้งาน / ความชื้น		-40 up to 70 °C / 35 up to 95%				
อุณหภูมิการเก็บ / ความชื้น		-25 up to 55 °C / 35 up to 85%				
Noise resistance		EN60947-5-2:1998 (การป้องกัน) EN60947-5-2:1998 (การฉายรังสี)				
การต้าน Shock		1000m/S2 , X-Y-Z each for 3 times				
ระดับการป้องกัน		IP67(สามารถป้องกันฝุ่น ได้อย่างสมบูรณ์, สามารถป้องกันอันตรายที่เกิดจากน้ำท่วมอย่างถาวรได้)				
เวลาในการวอร์มเครื่อง		15msec				

คุณสมบัติทางเทคนิค (ต่อ) Flat type - Front Sensing

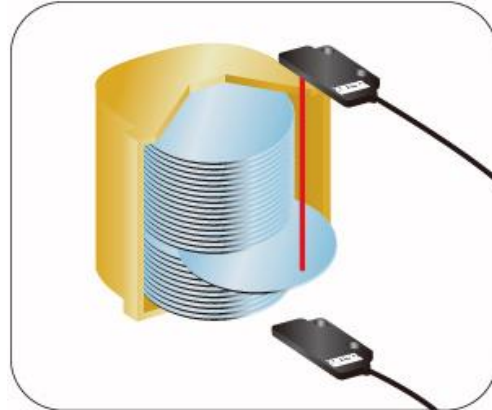
รูปแบบ		สะท้อนวัตถุ โดยตรง	Convergent			ตัวรับ-ตัวส่ง
Light ON	สายเคเบิล 2m	ED-100NL	ED-30NL	ED-15NL	ED-08NL	ET-500NL
	ขั้ว M8 - 3pin	ED-100NL3	ED-30NL3	ED-15NL3	ED-08NL3	ET-500NL3
	ขั้ว M8 - 4pin	ED-100NL4	ED-30NL4	ED-15NL4	ED-08NL4	ET-500NL4
Dark ON	สายเคเบิล 2m	ED-100ND	ED-30ND	ED-15ND	ED-08ND	ET-500ND
	ขั้ว M8 - 3pin	ED-100ND2	ED-30ND3	ED-15ND3	ED-08ND3	ET-500ND3
	ขั้ว M8 - 4pin	ED-100ND3	ED-30ND4	ED-15ND4	ED-08ND4	ET-500ND4
Light ON	สายเคเบิล 2m	ED-100PL	ED-30PL	ED-15PL	ED-08PL	ET-500PL
	ขั้ว M8 - 3pin	ED-100PL3	ED-30PL3	ED-15PL3	ED-08PL3	ET-500PL3
	ขั้ว M8 - 4pin	ED-100PL4	ED-30PL4	ED-15PL4	ED-08PL4	ET-500PL4
Dark ON	สายเคเบิล 2m	ED-100PD	ED-30PD	ED-15PD	ED-08PD	ET-500PD
	ขั้ว M8 - 3pin	ED-100PD2	ED-30PD3	ED-15PD3	ED-08PD3	ET-500PD3
	ขั้ว M8 - 4pin	ED-100PD3	ED-30PD4	ED-15PD4	ED-08PD4	ET-500PD4
แสดงสถานะ LED		สีเขียว (เสถียรภาพ), สีส้ม (output), สีแดง (พลังของตัวส่ง : ET Type)				
โหมดการทำงาน		เลือก Light ON / Dark ON ได้				
การเชื่อมต่อและสายเคเบิล		สายเคเบิล 2m , ϕ 2.5mm 3 cores (2 ขั้ว สำหรับตัวส่ง) / M8 Pigtail 150 mm				
วงจรป้องกัน		ป้องกันกระแสเกิน , วงจรป้องกันการต่อสลับขั้ว , ป้องกันไฟฟ้าลัดวงจร				
วัสดุคิป		PC				
มาตรฐาน		CE				

ลักษณะการนำไปใช้งาน

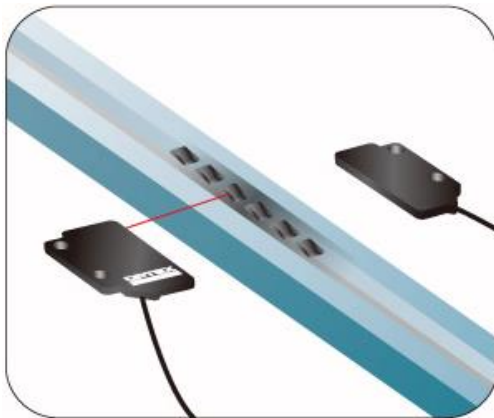
ตรวจหาจาก FOUP



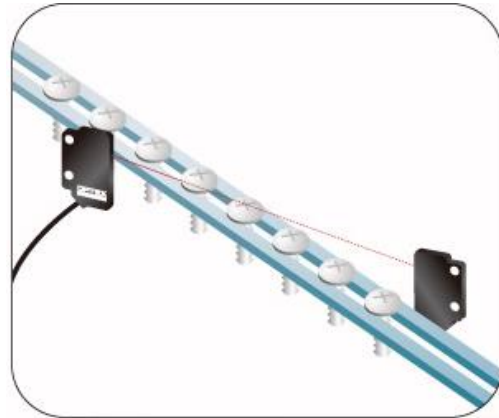
การตรวจสอบแผ่นเวเฟอร์ที่ยื่นออกมาจากถาด



การตรวจสอบสถานะชิ้นส่วนจากเครื่องป้อน



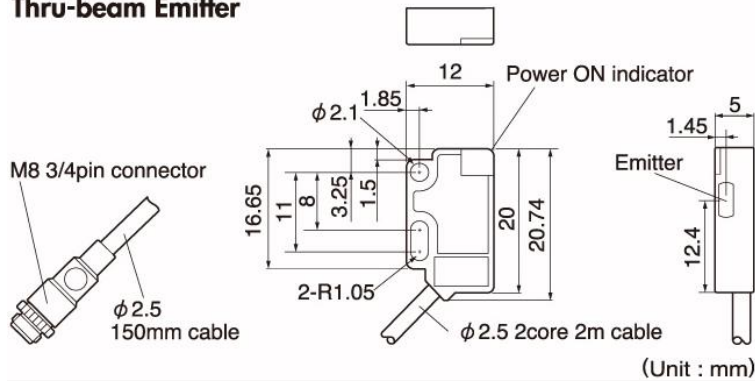
การตรวจสอบสกรูที่ขาออกของเครื่องป้อน



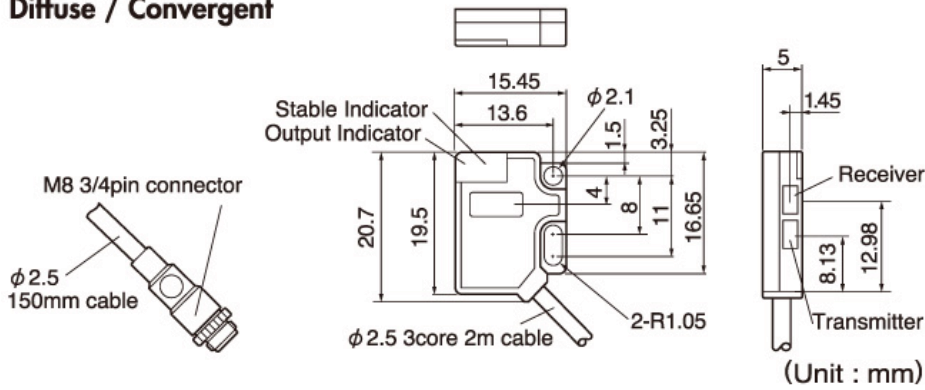
ลักษณะรูปร่าง

Super side - Sensing type

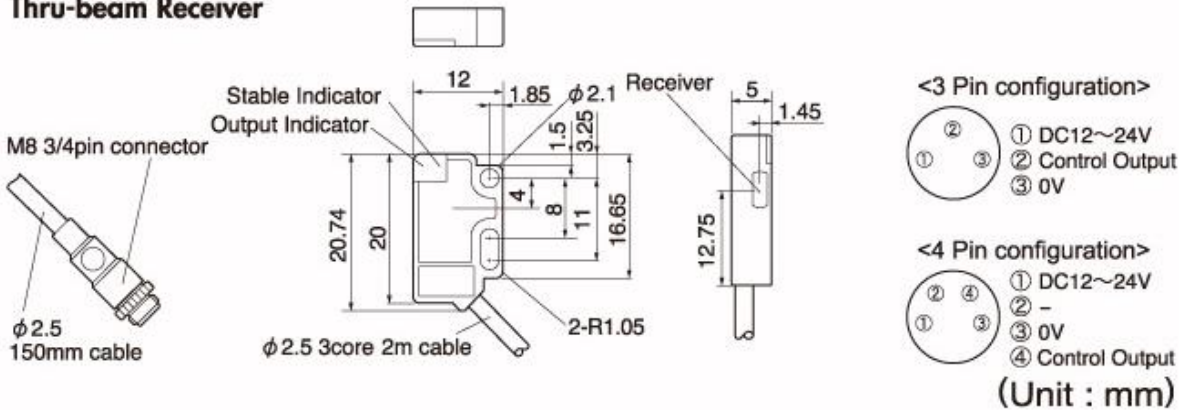
Thru-beam Emitter



Diffuse / Convergent

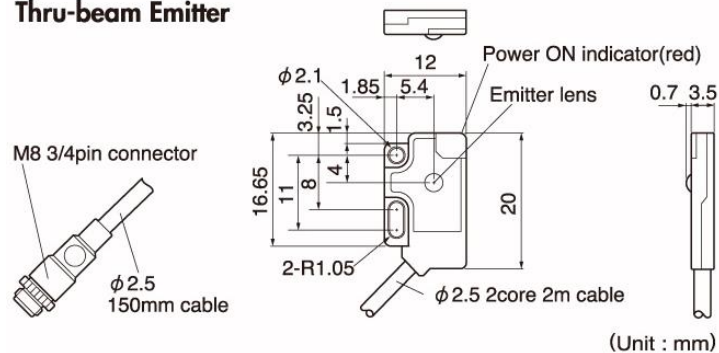


Thru-beam Receiver

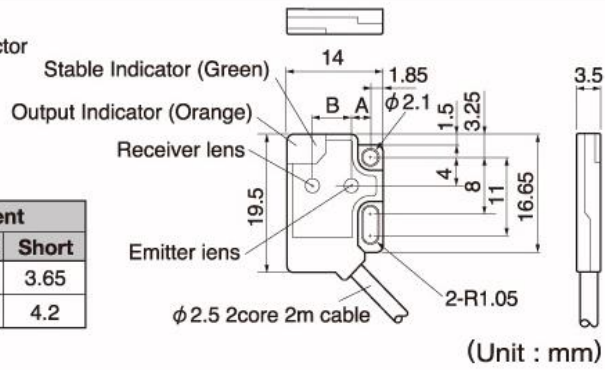
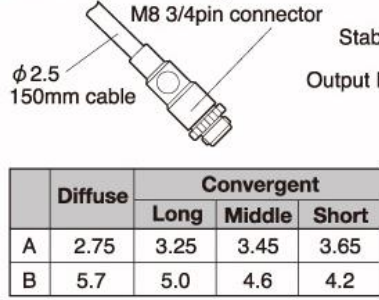


Flat type - Front Sensing

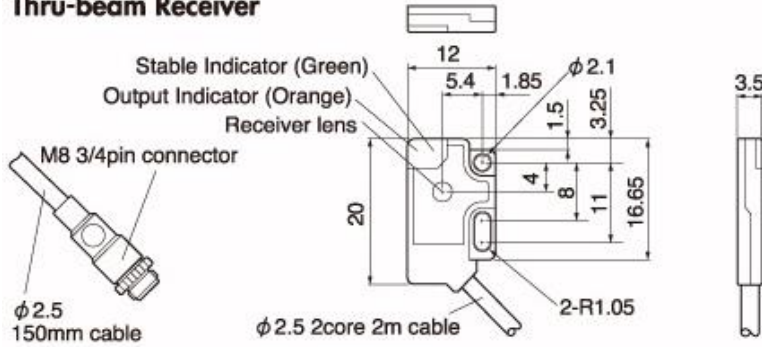
Thru-beam Emitter



Diffuse / Convergent



Thru-beam Receiver



<3 Pin configuration>



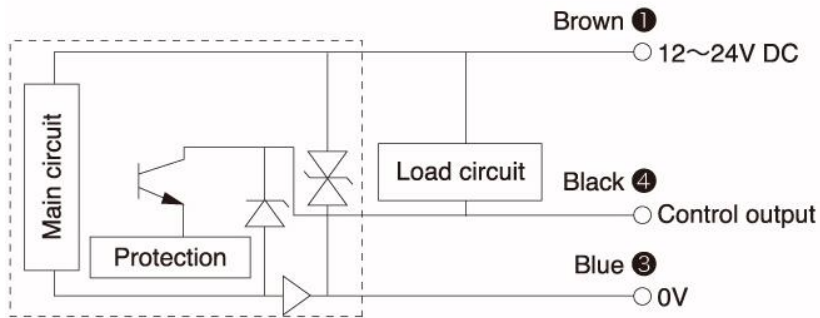
<4 Pin configuration>



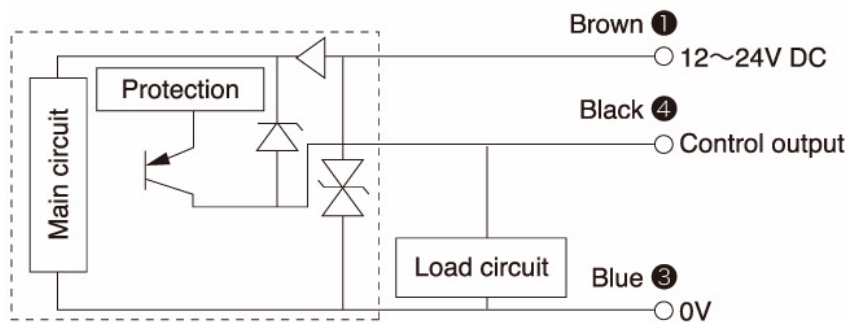
(Unit : mm)

วงจรการต่อสาย

NPN output



PNP output



Options

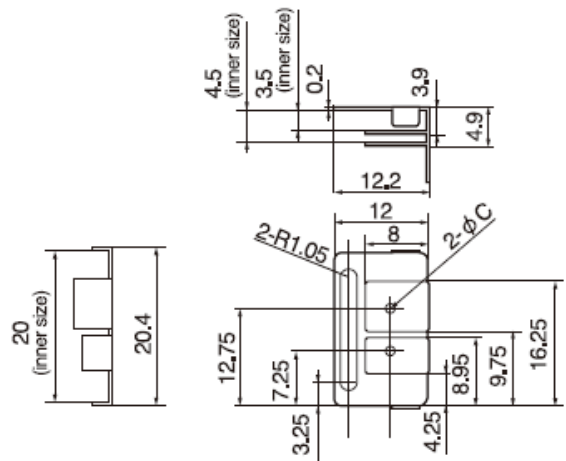
Slit mask

BL-W2F-1(= ϕ 1mm)

BL-W2F-1.5(= ϕ 1.5mm)

	BL-W2F-1	BL-W2F-1.5
C	1	1.5
D	1	1.5

Material:SUS304 t=0.2



(Unit : mm)

อ้างอิงจากเว็บ <http://www.optex-fa.com/product/eseries/features.html>