

**คุณสมบัติ**

- สวิตช์ใบพัดตรวจจับระดับวัตถุประเภทของแข็ง เช่น ข้าวเปลือก, เมล็ดข้าว, เมล็ดพืช แบ่ง เป็นต้น
- แรงดันไฟเลี้ยง 220VAC/ 50-60Hz
- เอาท์พุท 1 x Relay Contact 5A 250VAC
- การติดตั้งแบบเกลียว LM-001: ขนาด  $\varnothing$  25 mm. (3/4 หูล) และ LM-002: ขนาด  $\varnothing$  47 mm.
- อุณหภูมิการใช้งาน -10 ถึง 50 °C

**คุณสมบัติทั่วไป**

LM-Series เป็นสวิตช์ใบพัดตรวจจับระดับวัตถุประเภทของแข็งที่บรรจุอยู่ภายในถังไซโล เช่น ข้าวเปลือก, เมล็ดข้าว, เมล็ดพืช, แบ่ง เป็นต้น เพื่อตรวจสอบหรือควบคุมระดับของวัตถุให้อยู่ในระดับที่ต้องการ โดยทำการติดตั้งไว้บนด้านบนหรือด้านข้างของถังไซโล

เมื่อทำการจ่ายแรงดันไฟเลี้ยง LM-Series จะเริ่มทำงาน โดยใบพัดจะหมุนด้วยความเร็วรอบ 0.8 RPM ที่ความถี่ 50Hz ในสภาวะปกติ แต่เมื่อมีวัตถุประเภทของแข็งเติมเข้ามาในถังไซโลจนถึงระดับตำแหน่งที่ทำการติดตั้งตัว LM-Series ไว้ ใบพัดจะหยุดหมุนทำให้ Relay Output ทำงาน โดยสามารถนำหน้า Contact Relay Output ไปต่อใช้งานร่วมกับอุปกรณ์อื่นๆ ได้ อาทิเช่น PLC, Relay Module และอุปกรณ์ควบคุมต่างๆ เพื่อควบคุมระดับของวัตถุในถังไซโล

**Application**

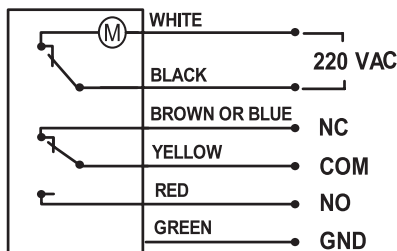
- LM-001, LM-001-1, LM-001-S เหมาะกับงาน Light Load เช่น Hopper เม็ดพลาสติกของเครื่องฉีดพลาสติก
- LM-002 เหมาะกับงาน Heavyduty เช่น ถังไซโลในโรงสี

**ข้อมูลทางเทคนิค**

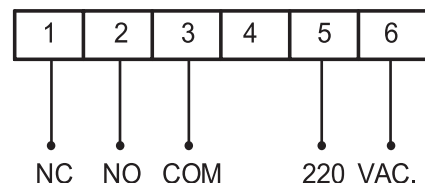
Model		LM-001	LM-001-1	LM-001-S	LM-002
แรงดันไฟเลี้ยง		220 VAC / 50-60Hz			220VAC / 50Hz
อัตรากำลังไฟ		1.5VA			2 VA
ความเร็วรอบ		0.8 RPM 50Hz			0.8 RPM 50Hz
		1.0 RPM 60Hz			
ขนาดรีเลย์		1 x Relay Contact 5A / 250VAC			
ความยาวแกนรวมใบพัด	Standard	100	200	124	150
	สั่งได้สูงสุด	500	500	500	1000
อุณหภูมิการทำงาน		-10 ถึง 50 °C			
วัสดุ	เกลียว	เหล็กหล่อ			อลูมิเนียมหล่อ
	แกน	สแตนเลส 304			
	ใบพัด	พลาสติก		สแตนเลส 304	อลูมิเนียม
	วงข้าง		พลาสติก		
	โครงสร้าง	โลหะหุ้มพลาสติก			อลูมิเนียม

**การต่อใช้งาน**

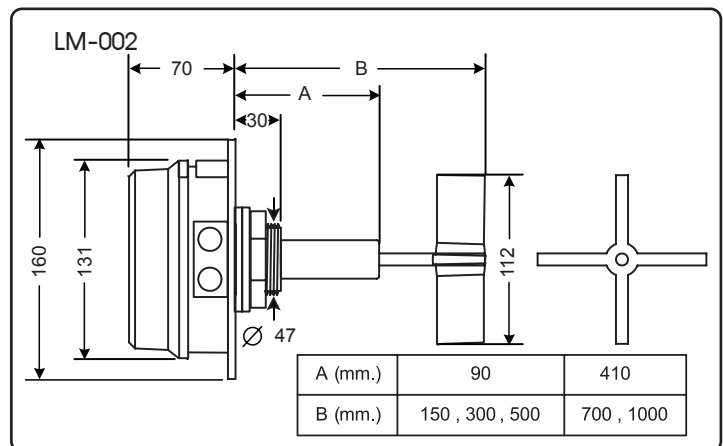
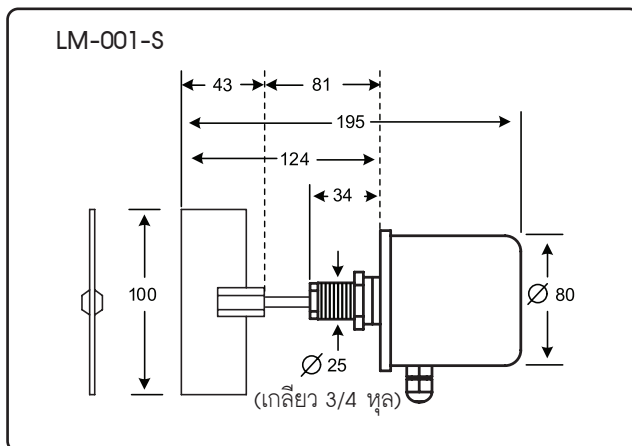
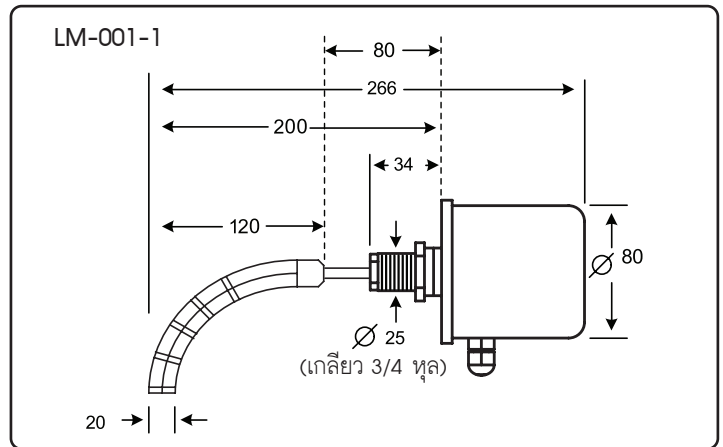
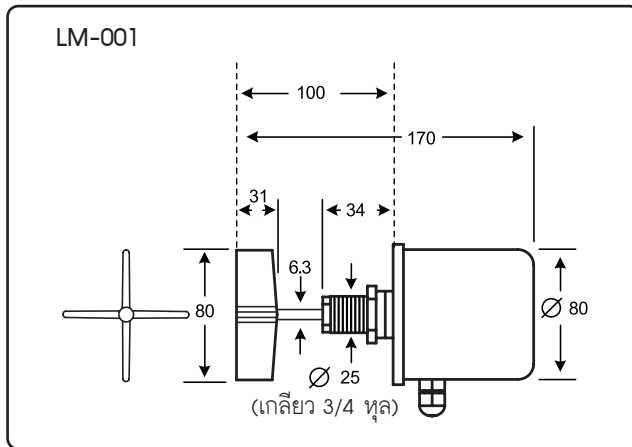
LM-001, LM-001-1, LM-001-S



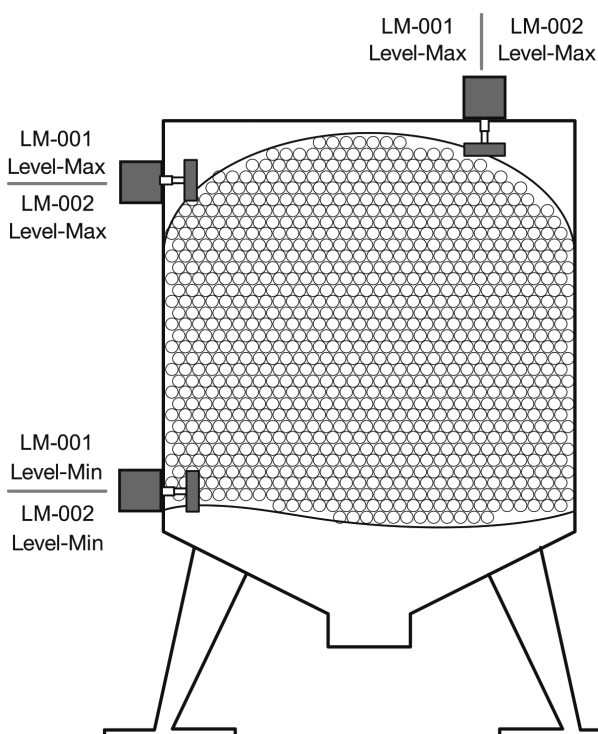
LM-002



## ขนาดและรูปร่าง



## ลักษณะการติดตั้งใช้งาน



## การสั่งซื้อ

ชนิดใบพัด	
001	ใบพัดพลาสติก
001-1	วงพลาสติก
001-S	ใบพัดสแตนเลส
002	ใบพัดอลูมิเนียม

ความยาวแกนรวมใบพัด	
100 mm.	ยาว 100 มม.
200 mm.	ยาว 200 มม.
300 mm.	ยาว 300 มม.
Up to 1000 mm.	ยาวสูงสุด 1000 มม.

## \*\*\*มาตรฐานความยาวแกนรวมใบพัด

- LM-001 ความยาวแกนมาตรฐานรวมใบพัด 100 mm. สามารถสั่งได้สูงสุด 500 mm.
- LM-001-1 ความยาวแกนมาตรฐานรวมใบพัด 200 mm. สามารถสั่งได้สูงสุด 500 mm.
- LM-001-S ความยาวแกนมาตรฐานรวมใบพัด 124 mm. สามารถสั่งได้สูงสุด 500 mm.
- LM-002 ความยาวแกนมาตรฐานรวมใบพัด 150 mm. สามารถสั่งได้สูงสุด 1000 mm.