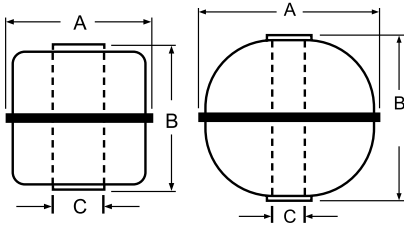


LP-01,02,03/LPB-01,02

MINI FLOAT LEVEL SWITCH



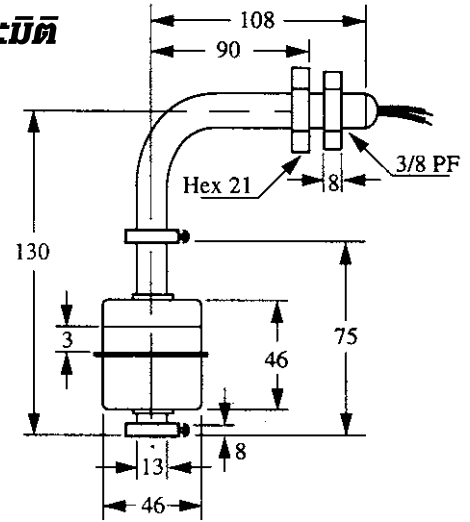
รุ่น	LPB-01	LPB-02	LPB-03	LPB-04
ขนาด ϕ AxBxC	46x46x15mm.	74x74x19mm.	28x28x10mm.	50x50x15mm.
รูปร่าง	ทรงกระบอก	ทรงกลม	ทรงกระบอก	ทรงกลม
แรงดันสูงสุด	12 kg/cm ²	30 kg/cm ²	12 kg/cm ²	30 kg/cm ²
วัสดุที่ใช้ทำ	สแตนเลส 304			
อุณหภูมิใช้งานสูงสุด	120°C			

■ ข้อมูลทางเทคนิค

Type LP-01

- เอาต์พุตรีเลย์แบบ SPST
- แรงดันไฟฟ้า : สูงสุด 400 VAC
- กระแสไฟฟ้า : สูงสุด 1A
- วัสดุที่ใช้ทำ : สแตนเลส SUS304
- ความดัน : สูงสุด 30 kg/cm²
- อุณหภูมิในการทำงาน : -10 ~ 120°C

■ ขนาดและมิติ

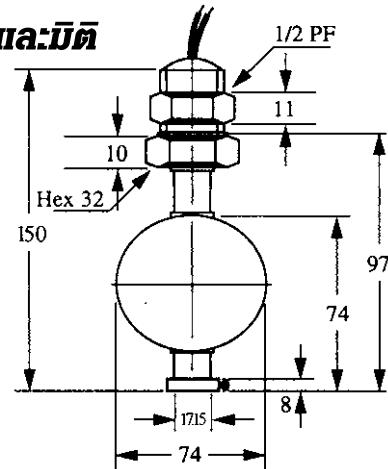


■ ข้อมูลทางเทคนิค

Type LP-02

- เอาต์พุตรีเลย์แบบ SPST
- แรงดันไฟฟ้า : สูงสุด 400 VAC
- กระแสไฟฟ้า : สูงสุด 1A
- วัสดุที่ใช้ทำ : สแตนเลส 304
- ความดัน : สูงสุด 30 kg/cm²
- อุณหภูมิในการทำงาน : -10 ~ 120°C

■ ขนาดและมิติ



■ ข้อมูลทางเทคนิค

Type LP-03

- เอาต์พุตรีเลย์แบบ SPST
- แรงดันไฟฟ้า : สูงสุด 400 VAC
- กระแสไฟฟ้า : สูงสุด 1A
- วัสดุที่ใช้ทำ : สแตนเลส SUS304
- ความดัน : สูงสุด 12 kg/cm²
- อุณหภูมิในการทำงาน : -10 ~ 120°C

■ ขนาดและมิติ

