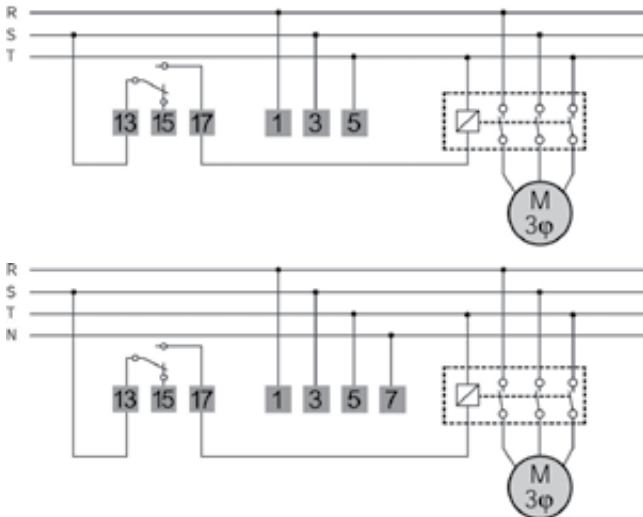




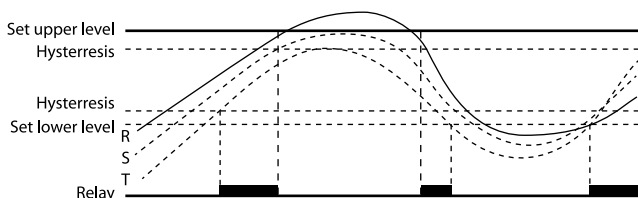
### ข้อมูลทางเทคนิค

• แรงดันไฟเลี้ยง	: 3 x 110, 220, 380 VAC ±10%
• ความถี่	: 50 ถึง 60 Hz
• กินไฟ	: 2.5 VA
• อุณหภูมิการทำงาน	: -20 ถึง 50 °C
• ค่าฮิสเตอร์รีซิส	: 1 %
• ปุ่มปรับหmun	: O.V. 105 - 120 %V : U.V. 80 - 95 % V
• รีเลย์คอนแทค	: 10A /250 VAC
• ความเที่ยงตรง	: ±2 V (FSO)
• แสดงสถานะการทำงาน	: LED สีเขียว (รีเลย์ทำงาน)
• ขนาด (ก x ย x ล)	: 54 x 90 x 62 mm.

### ไดอะแกรมการต่อ



### กราฟของการทำงาน



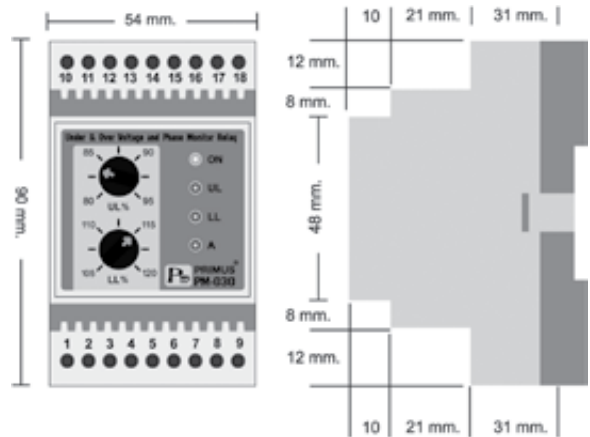
### คุณสมบัติทั่วไป

- รีเลย์สำหรับป้องกันไฟตกไฟเกิน และตรวจสอบเฟส สำหรับระบบไฟ 3 เฟส 4 สาย พร้อมนิวตรอน แบบติดตั้งใช้งานกับราง Din Rail โดยตรง
- มีปุ่มแยกปรับไฟตกระหว่าง 80 ถึง 95 % และไฟเกินระหว่าง 105 ถึง 120 % โวลต์
- เซ็กลำดับเฟส (Phase sequence) ของระบบไฟ 3 เฟส ป้องกันมอเตอร์หมุนผิดทิศทาง
- เซ็คเฟสขาดหาย (Phase breaking) ในเฟสใดเฟสหนึ่ง หรือมากกว่าหนึ่งเฟส ถึงแม้ว่าจะมีไฟย้อนกลับจากมอเตอร์ (Back e.m.f) เนื่องจากมอเตอร์เดินตัวเปล่า
- มี LED แสดงสถานะการทำงานของรีเลย์
- เหมาะสำหรับใช้ป้องกันโหลดในระบบไฟ 3 เฟส เสียหาย เนื่องจากไฟตกไฟเกิน ลำดับเฟสไม่ถูกต้อง และเฟสขาดหาย

### ลักษณะการทำงาน

เมื่อต่อ PM-030 และ PM-030N เข้ากับระบบไฟ 3 เฟส ขนาดแรงดันอยู่ในสภาวะปกติ (ไม่เกินกว่า UL ที่ตั้งไว้ และไม่ต่ำกว่า LL ที่ตั้งไว้) ลำดับเฟสถูกต้อง และไฟมาครบทุกเฟส คอนแทครีเลย์จะทำงานเพื่อทำการต่อวงจรให้โหลดทำงาน โดยมี LED แสดงสถานะการทำงานของรีเลย์ แต่ถ้าแรงดันไฟตกหรือไฟเกินกว่าค่าที่ตั้งไว้ลำดับเฟสไม่ถูกต้อง และเฟสขาดหาย คอนแทครีเลย์จะหยุดทำงานเพื่อตัดวงจรออก และ LED จะดับ แสดงว่ารีเลย์หยุดการทำงาน

### ขนาดและมิติ



### การติดต่อสั่งซื้อ

ระบบไฟฟ้า	
3 / 3 Wire	<b>PM-030</b>
3 / 4 Wire	<b>PM-030N</b>
แรงดันไฟเลี้ยง	
110 VAC	<b>3 x 110</b>
220 VAC	<b>3 x 220</b>
380 VAC	<b>3 x 380</b>
400 VAC	<b>3 x 400</b>

\* สำหรับรุ่น PM-030N มีไฟเลี้ยง 380 VAC เท่านั้น