

คุณสมบัติ

PSA-SERIES เป็นโซลิตสเตจรีเลย์ ที่ทำงานเป็นแบบ Phase angle control ซึ่งสามารถควบคุมมุมเฟสในสัญญาณ Sine wave ทำให้กำลังไฟของโหลด มีการเปลี่ยนแปลงตามสัญญาณอินพุตที่เข้ามา เหมาะกับงานที่ต้องการความละเอียดในการควบคุม เช่น ความสว่างของหลอดไฟหรือความร้อนของฮีตเตอร์ หรือควบคุมความเร็วของมอเตอร์ เป็นต้น สำหรับรุ่น PSA-02-25 สามารถต่อร่วมกับ POT ที่เป็นโวลลุ่มได้ เนื่องจากต้อง ON/OFF บ่อยครั้ง และรับกระแสสูง PSA-SERIES จึงจำเป็นต้องติดตั้งกับ Heat Sink เพื่อระบายความร้อนเสมอ

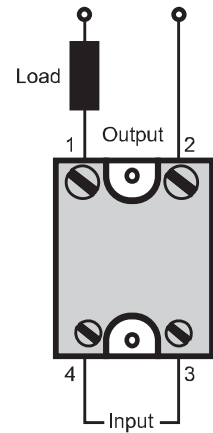
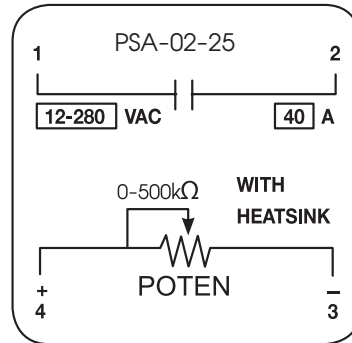
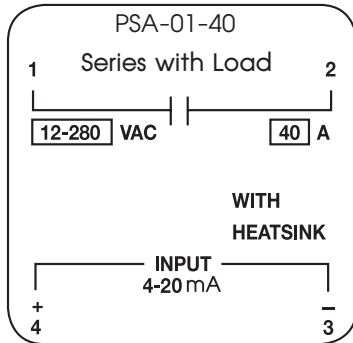
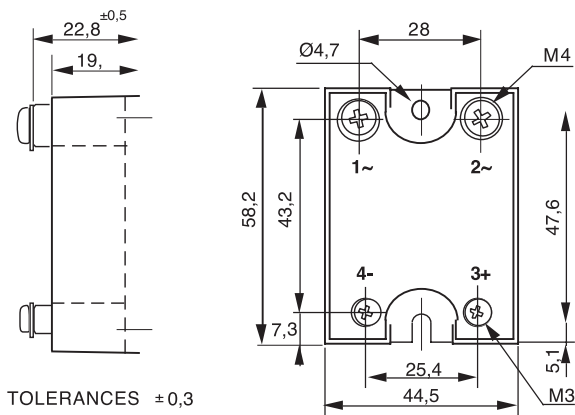
ข้อมูลทางเทคนิค



เบิกถ่ายรูปลินค้าใหม่

เบิกถ่ายรูปลินค้าใหม่

Model	PSA-01-40		PSA-02-25	PSA-A1
TYPE	Phase Angle Control			Amplifier
Power Supply	-		-	220VAC
Input	Show	LED (Red Show Input Control)		
	Type	Control Current 4-20mA	Resistance 0-500k Ω	Current 4-20mA
	Input Impedance	0.25k Ω	500k Ω	0.75k Ω
Output	Switching Voltage	24 to 600 VAC	12-280VAC	-
	Peak Voltage	800VAC	400VAC	-
	Switching Current	40A	25A	4-20mA (Max 3 Output)
	Frequency	Operating Frequency Range 47 to 100 Hz		
Ambient Operation	Temperature	-10 °C to 60 °C		
	Humidity	85 % RH Non-Condensing		
Ambient Storage	Temperature	-20 °C to 80 °C		
	Humidity	85 % RH Non-Condensing		
Protection Degree	IP40			
Installation	Screw with Heat Sink	Screw with Heat Sink	DIN Rail Mounting	
Material	ABS-V0			
Size	44.5 x 58.2 x 27mm.	44.5 x 58.2 x 27mm.	36 x 90 x 58mm.	
Weigth	90 g.	90 g.	160 g.	

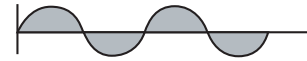
การต่อใช้งาน

ขนาดและมิติ


TOLERANCES ± 0,3

สัญญาณเอาต์พุต

PSA-01-40

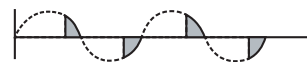
อินพุต 100% (20 mA)



อินพุต 50% (12 mA)

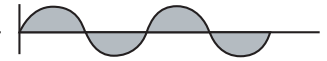


อินพุต 25% (8 mA)



PSA-02-25

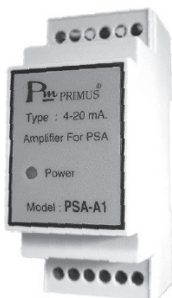
อินพุต 100% (500 kΩ)



อินพุต 50% (250 kΩ)



อินพุต 25% (125 kΩ)


อุปกรณ์เสริม


Amplifier สำหรับรับรุ่น PSA-01-40
รับสัญญาณอินพุต 4-20 mA (1 Input) และ
สามารถต่อใช้งานร่วมกับ PSA-01-40 ได้
สูงสุดถึง 3 ตัว

