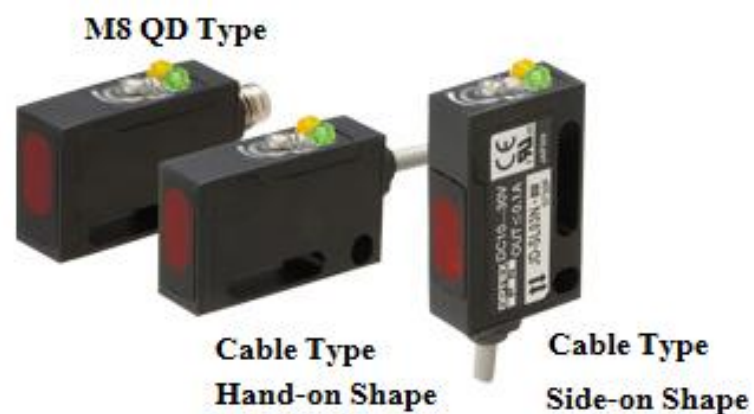


J Series



คุณลักษณะ

- โครงสร้างภายในของเซ็นเซอร์เป็นแบบอีพ็อกซี่ IP67G สำหรับการป้องกันน้ำได้(ลึก1m/15 min)
- ความต้านทานแรงกระแทกได้ถึง 100G
- ขั้วออกสัญญาณเป็นแบบชนิดเก็ลยว M8 QD และ ชนิดสายเคเบิล

คุณสมบัติทางเทคนิค

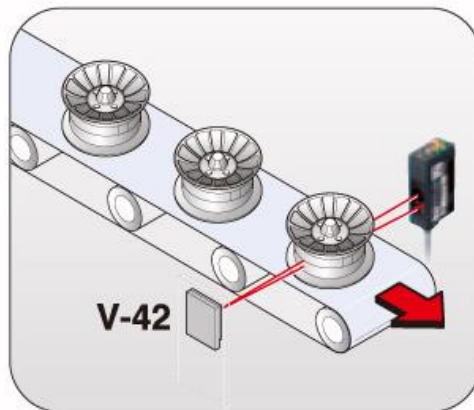
รุ่น		ตัวรับ-ตัวส่ง	แผ่นสะท้อน	สะท้อนวัตถุโดยตรง	จำกัดเขต(convergent)	มุมกว้าง(divergent)
ชนิดสายเคเบิล	NPN	JT-H(S)1000NR	JR-H(S)300N	JD-H(S)80N	JD-H(S)L03N	JD-H(S)W08N
	PNP	JT-H(S)1000NP	JR-H(S)300P	JD-H(S)80P	JD-H(S)L03P	JD-H(S)W08P
ชนิด ขั้วต่อ M8	NPN	JT-H(S)1000CNR	JR-H(S)300CN	JD-H(S)80CN	JD-H(S)L03CN	JD-H(S)W08CN
	PNP	JT-H(S)1000CNP	JR-H(S)300CP	JD-H(S)80CP	JD-H(S)L03CP	JD-H(S)W08CP
ระยะการตรวจจับ		10m	3m	80m	2-5m	8m
แหล่งกำเนิดแสง		LED สีแดง / อินฟราเรด	LED สีแดง			
การป้องกันวงจร		กระแสวิก , ป้องกันการกลับขั้ว , Short				
Hysteresis		NIL		20% Max		
ชนิด Output		Output NPN หรือ PNP , 100mA Max / 30V DC				

คุณสมบัติทางเทคนิค (ต่อ)

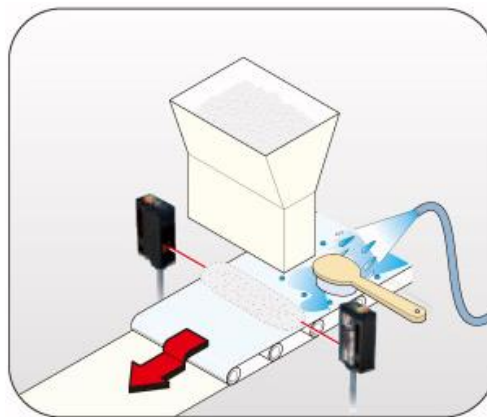
รุ่น		ตัวรับ-ตัวส่ง	แผ่นสะท้อน	สะท้อนวัตถุโดยตรง	จำกัดเขต(convergent)	มุมกว้าง(divergent)
ชนิดสายเคเบิล	NPN	JT-H(S)1000NR	JR-H(S)300N	JD-H(S)80N	JD-H(S)L03N	JD-H(S)W08N
	PNP	JT-H(S)1000NP	JR-H(S)300P	JD-H(S)80P	JD-H(S)L03P	JD-H(S)W08P
ชนิด ขั้วต่อ M8	NPN	JT-H(S)1000CNR	JR-H(S)300CN	JD-H(S)80CN	JD-H(S)L03CN	JD-H(S)W08CN
	PNP	JT-H(S)1000CNP	JR-H(S)300CP	JD-H(S)80CP	JD-H(S)L03CP	JD-H(S)W08CP
มาตรฐาน		JIS / C4525, CE, UL				
กระแสไฟฟ้าที่ใช้งาน		Emitter(ตัวส่ง) : 20mA, Receiver 15mA(ตัวรับ)				
เวลาการตอบสนอง		0.5ms Max				
โหมดการทำงาน		เลือก Light ON / Dark ON ได้โดยการควบคุมสาย				
การปรับความไว		2-turn Potentiometer				
แสดงสถานะ		แสดง 2 สถานะ , Output (สีส้ม),มีความเสถียร (สีเขียว)				
ระดับการป้องกัน		IEC 144 IP67(สามารถป้องกันฝุ่นได้อย่างสมบูรณ์,สามารถป้องกันอันตรายที่เกิดจากน้ำท่วมอย่างถาวรได้) , JEM IP67g				
ทนแรงกระแทก		100G (1,000m/S ²), X-Y-Z axis 3 times				
แสงสว่างโดยรอบ		แสงแดด : 10,000 lux Max, แสงจากหลอดไฟฟ้า : 3,000 lux Max.				
วัสดุ		PBT (Case), PC (Lens)				

ลักษณะการนำไปใช้งาน

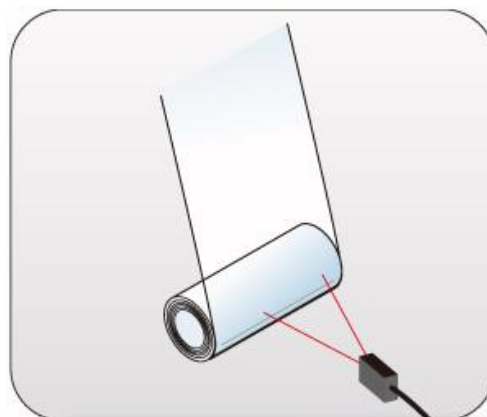
ลิ้นจับ (JR-S300)



ตรวจสอบ การวางคุกกี้ (JT S1000)

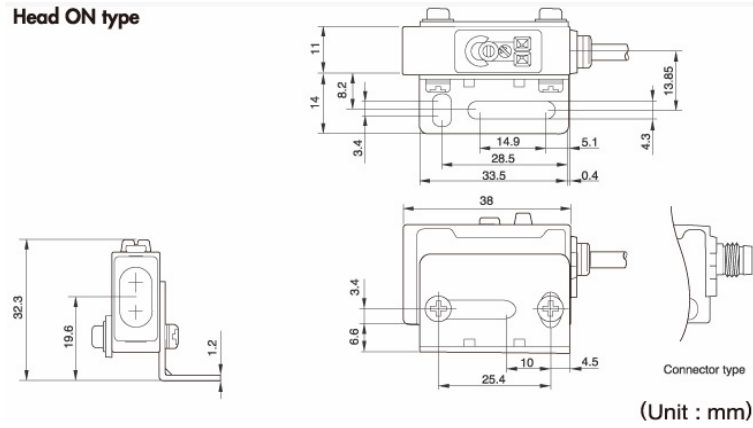


ม้วนฟิล์มใส (JD-HW08)

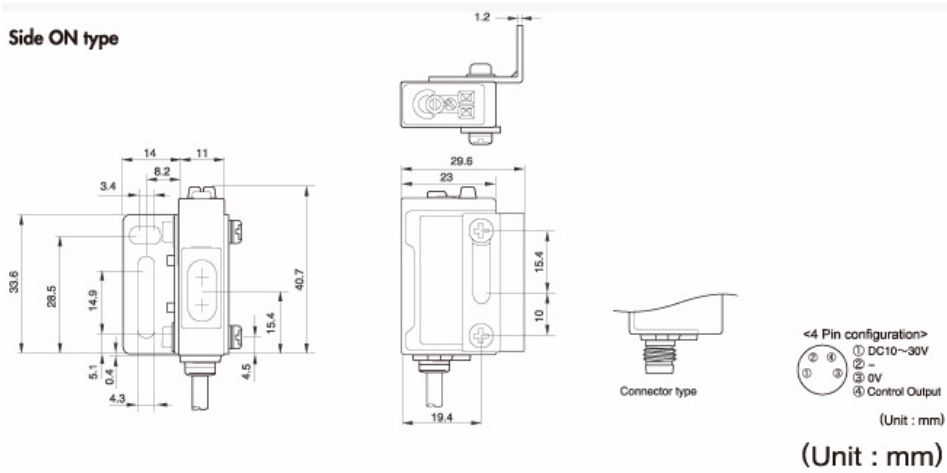


ลักษณะรูปร่าง

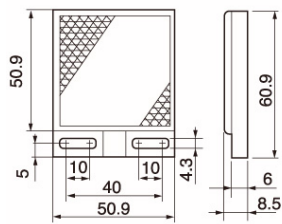
Head ON type



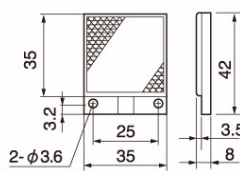
Side ON type



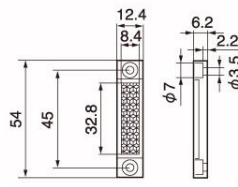
Standard reflector V-61



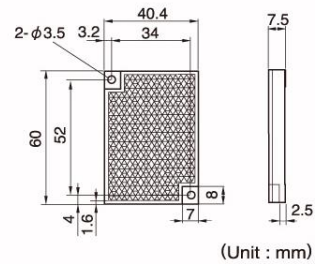
Small reflector V-42



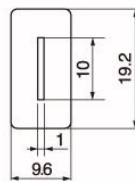
Tiny reflector P-45



Anti-cloud reflector V-60K



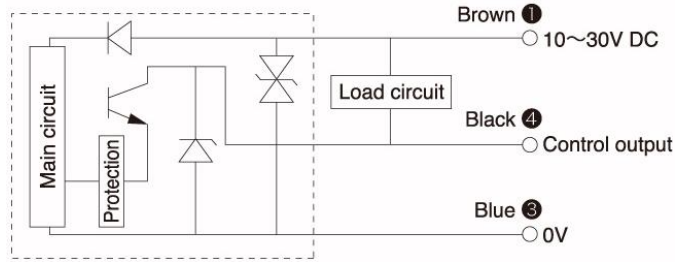
SJ-01 Slit mask for JT types



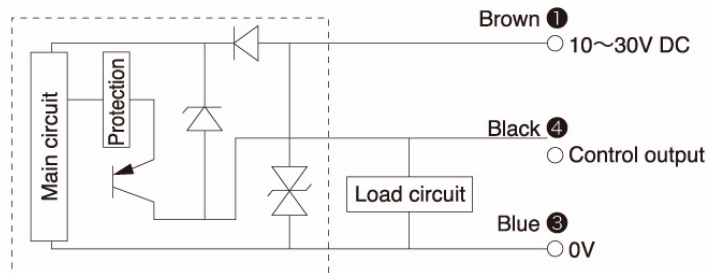
(Unit : mm)

วงจรการต่อสาย

NPN output



PNP output



Options

Standard reflector V-61



JCN-S : M8 Straight type

Small reflector V-42



JCN-L : M8 L-shape type

Tiny reflector P-45



JCN-S : 2 meter
JCN-5S : 5 meter
JCN-10S : 10 meter



JCN-L : 2 meter
JCN-5L : 5 meter
JCN-10L : 10 meter

Protective mounting brackets (For Head-on types)

LJ-H01 : Protector



LJ-H02 : Protector



Protective mounting brackets (For Side-on types)

LJ-S01 : Protector



LJ-S02 : Protector



Sensor stand
PLN-1

Fixture of Reflector
PLN-1M



SJ-01 Slit mask for JT types



Slit size	Installation	Minimum	Maximum distance
1×10mm	Both of emitter / receiver	0,6mm	1m