

คุณลักษณะ

- เซ็นเซอร์มาร์คสี J3M ที่มีปุ่มกด Teach-in ง่ายในการติดตั้ง.
- จุดลำแสงแคบ Spot size $\varnothing 3.0$ mm (ประเภท J3R-100)
- 1.5 mm projected spot for BGS types.
- โครงสร้างภายในของเซ็นเซอร์เป็นแบบอีพ็อกซี่
- การป้องกันการสั่นสะเทือน

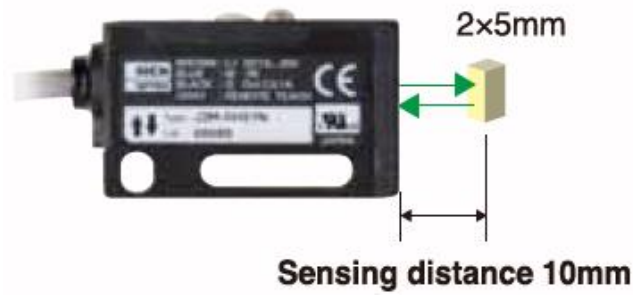
คุณสมบัติทางเทคนิค

รุ่น	เซ็นเซอร์มาร์คสี	แผ่นสะท้อน	BGS	
ชนิดสายเคเบิล	NPN	J3M-GH(S)01N	J3R-GH(S)100N	BGS-3JH(S)05N
	PNP	J3M-GH(S)01P	J3R-GH(S)100P	BGS-3JH(S)05P
ชนิด ขั้วต่อ M8	NPN	J3M-GH(S)01CN	J3R-GH(S)100CN	BGS-3JH(S)05CN
	PNP	J3M-GH(S)01CP	J3R-GH(S)100CP	BGS-3JH(S)05CP
หมายเหตุ	*H = Head-on , S = Side-on			
ระยะการตรวจจับ	10 ± 2m	0.05 ถึง 1m	15 ถึง 50mm/18%	
การใช้พลังงาน	40mA Max			
เวลาตอบสนอง	0.2m sec			
Hysteresis	N/A			
ขนาดเล็กสุดของวัตถุที่ตรวจพบ	Appr 2 x 5mm @ 10mm	1mm @ 100mm	0.5mm @ 150mm	
แหล่งกำเนิดแสง	สีเขียว	LED สีแดง กับเลนส์ที่เน้นเป็นพิเศษ	สีแดง	
Off delay	40 msec คิงที่			
แรงดันไฟเลี้ยง	DC10 ~ 30 รวมทั้งการกระเพื่อมของสัญญาณ(P-P) 10%			
ชนิด Output	NPN or PNP Open collector, 100mA Max / 30V DC			
การปรับความไว	Teach-in (สามารถใช้ได้รีโมท Teach-in ได้)			

คุณสมบัติทางเทคนิค (ต่อ)

รุ่น		เซ็นเซอร์มาร์คัส	แผ่นสะท้อน	BGS
ชนิดสายเคเบิล	NPN	J3M-GH(S)01N	J3R-GH(S)100N	BGS-3JH(S)05N
	PNP	J3M-GH(S)01P	J3R-GH(S)100P	BGS-3JH(S)05P
ชนิด ขั้วต่อ M8	NPN	J3M-GH(S)01CN	J3R-GH(S)100CN	BGS-3JH(S)05CN
	PNP	J3M-GH(S)01CP	J3R-GH(S)100CP	BGS-3JH(S)05CP
ความต้านทาน Shock		100G (1,000m/S ²), X-Y-Z axis 3 times		
โหมดการทำงาน		Light on / Dark on		
อุณหภูมิการใช้งาน / ความชื้น		-25 ถึง 55 °C , 35 ถึง 95% RH		
อุณหภูมิการเก็บ / ความชื้น		-40 ถึง 70 °C , 35 ถึง 95% RH		
แสงสว่างโดยรอบ		แสงแดด : 10,000 lux Max, แสงจากหลอดไฟฟ้า : 3,000 lux Max.		
ความต้านทานของฉนวน		Min. 20 M Ohm / DC500V		
Conformity		JIS , CE , CRU		
(JIS C4525)		1µsec, 300V		
การทดสอบ Feilen		Level 3		
การป้องกัน VDE		Class 3		
ต้านทานการสั่นสะเทือน		10 ถึง 55 Hz amplitude 1.5mm, X-Y-Z for 2 hours		
ประเภทการป้องกัน		IP67 (สามารถป้องกันฝุ่นได้อย่างสมบูรณ์ ,สามารถป้องกันอันตรายที่เกิดจากน้ำท่วมอย่างถาวรได้)		
วัสดุ		Case : PBT , Lens : PMMA		

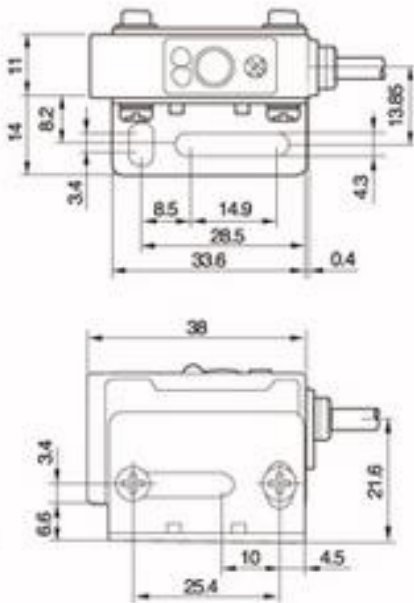
ลักษณะการนำไปใช้งาน



ลักษณะรูปร่าง

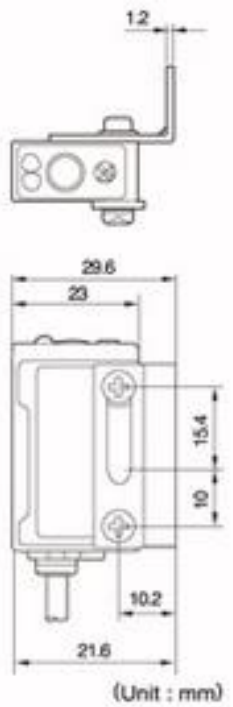
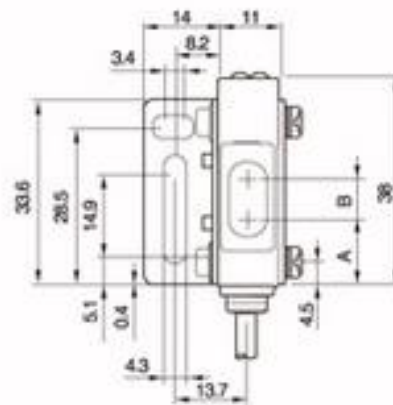
Head ON type

Axis	A	B
BGS	9.25	6.9
Mark sensor	9.65	6



Side ON type

Axis	A	B
BGS	9.25	6.9
Mark sensor	9.65	6

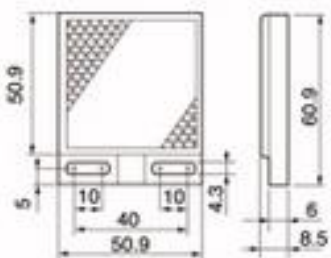


<4 Pin configuration>

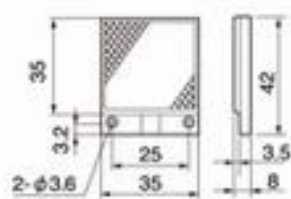


(Unit : mm)

Standard reflector V-61

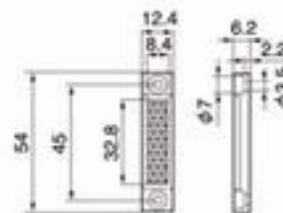


Small reflector V-42

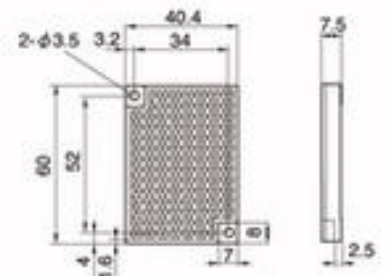


(Unit : mm)

Tiny reflector P-45

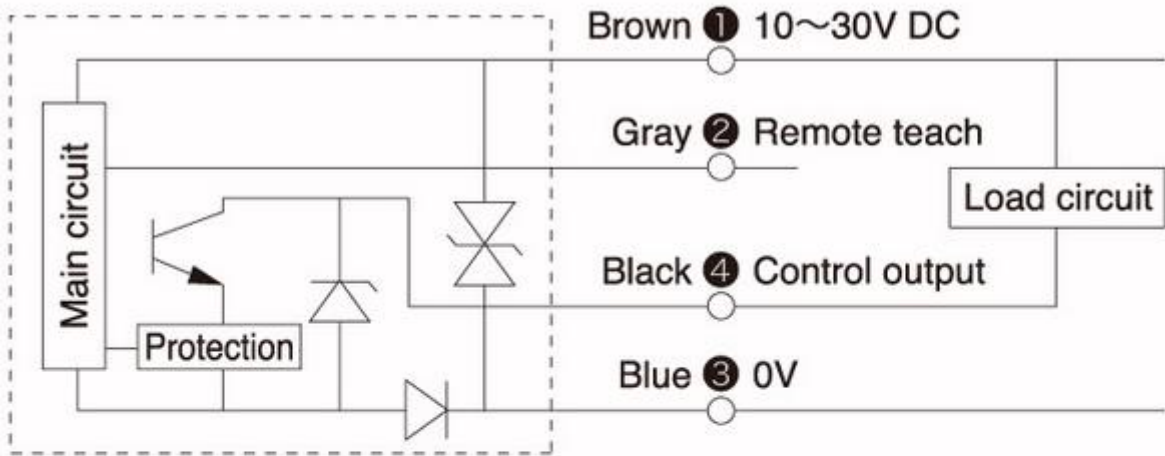


Anti-cloud reflector V-60K

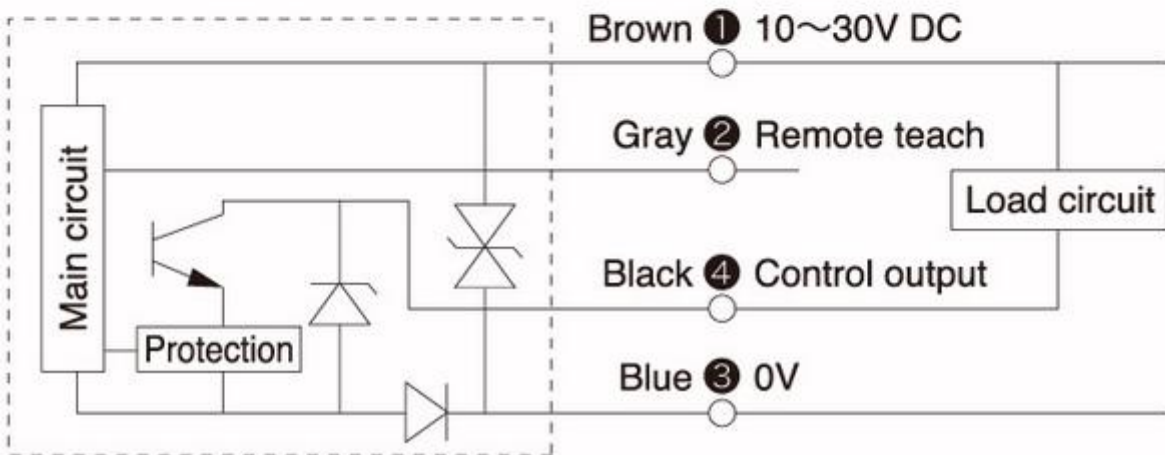


(Unit : mm)

NPN output



PNP output



Options

Standard reflector V-61



Small reflector V-42



Tiny reflector P-45



JCN-S : M8 Straight type



JCN-S : 2 meter
JCN-5S : 5 meter
JCN-10S : 10 meter

JCN-L : M8 L-shape type



JCN-L : 2 meter
JCN-5L : 5 meter
JCN-10L : 10 meter

Protective mounting brackets (For Head-on types)

LJ-H01 : Protector



LJ-H02 : Protector



Protective mounting brackets (For Side-on types)

LJ-S01 : Protector



LJ-S02 : Protector



**Sensor stand
PLN-1**

**Fixture of Reflector
PLN-1M**



อ้างอิงจากเว็บ <http://www.optex-fa.com/product/j3series/features.html>