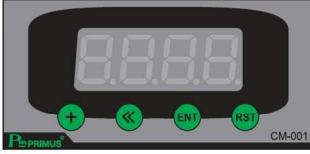


# คู่มือการใช้งาน TACHOMETER (RPM)

## CM-001



### คุณสมบัติทั่วไป

- ขนาดกล่อง 48 x 96 x 82
- แสดงผลด้วยตัวเลข 7 Segment สีแดง ขนาด 0.56 นิ้ว 4 หลัก
- ขั้วต่อด้านหลังเป็นแบบสกูรู
- ด้านบนของตัวเครื่องจะมีไดอะแกรมการต่อใช้งาน
- ด้านหน้าถูกปิดผนึกไว้อย่างดี สามารถป้องกันฝุ่นและน้ำได้

### คุณสมบัติทางเทคนิค

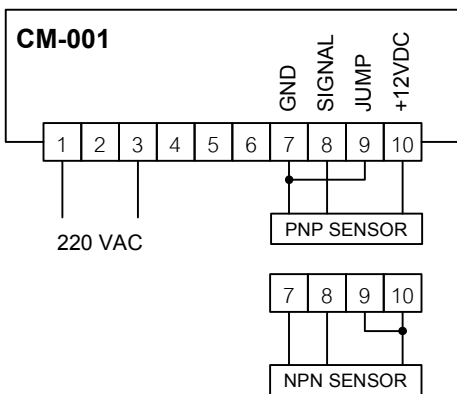
- ความเที่ยงตรงในการวัด : +/- 0.05% ที่ Full scale
- ขานของการวัด : 6 - 9999 (RPM)
- แสดงผลด้วยตัวเลข 7 Segment : ขนาด 0.56 นิ้ว 4 หลัก
- สามารถโปรแกรมการตั้งค่า Pulse ได้ : ตั้งค่า 1-199 ใน 1 รอบ (RPM)
- อินพุตเป็น Photo switch, Proximity : ชนิด NPN หรือ PNP
- DC Source สำหรับอินพุต : 12 VDC
- แรงดันไฟเลี้ยง : 220 VAC +/- 20%
- อุณหภูมิใช้งาน : 0-50 C
- กินไฟ : 3.5 VA
- ความชื้น : 35% RH ถึง 65% RH
- ขนาด : 48 x 96 x 82
- น้ำหนัก : 274 g.

### การโปรแกรมการใช้งาน

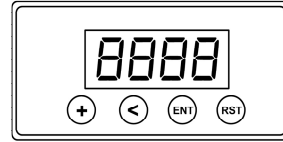
กดปุ่ม ENT ค้างไว้ 2 วินาที จะ เป็นการตั้งค่า Pulse / รอบ สามารถตั้งได้ตั้งแต่ 1-199 Pulse โดยจะมี 7 Segment สีแดงหลักสุดท้ายกระพริบ

กดปุ่ม + เพื่อเพิ่มค่าในตำแหน่งที่กระพริบเป็นตัวเลขตั้งแต่ 0-9  
 กดปุ่ม < เพื่อเลื่อนตำแหน่งของหลักที่ต้องการเปลี่ยนค่าเมื่อตั้งค่า Pulse / รอบเสร็จเรียบร้อยแล้ว กดปุ่ม ENT เพื่อทำการบันทึกค่าที่ตั้งไว้  
 หน้าจอพร้อมที่จะแสดงค่า รอบ/นาที

### ไดอะแกรมการต่อใช้งาน



### รูปร่างด้านหน้าและหน้าที่ของปุ่มกด



ปุ่ม + ใช้สำหรับเพิ่มค่าในการตั้งค่า Pulse / รอบ  
 ปุ่ม < ใช้สำหรับเลื่อนตัวเลขที่กระพริบไปยังหลักอื่นๆ  
 ปุ่ม ENT ใช้สำหรับบันทึกค่าโปรแกรมเข้าไปเก็บไว้ในหน่วยความจำ  
 ปุ่ม RST ใช้สำหรับ Reset เครื่อง

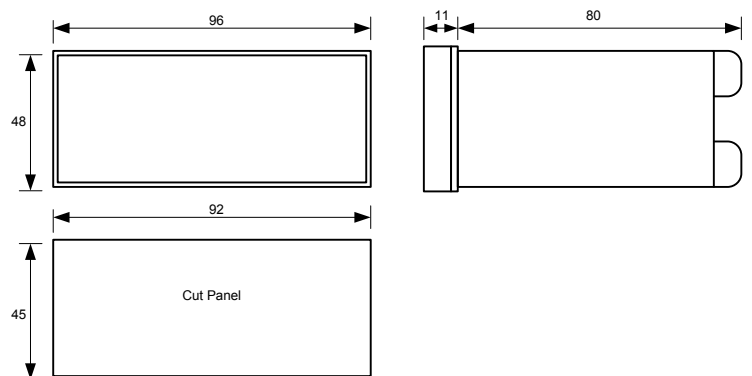
### คุณสมบัติเฉพาะ

CM-001 เป็นเครื่องวัดความเร็วรอบและระยะทางแบบดิจิทัล แสดงผลเป็นตัวเลข 7 Segment สีแดงขนาด 0.56 นิ้ว 4 หลัก มองเห็นได้อย่างชัดเจน เป็นระบบ ไมโครคอนโทรลเลอร์ สามารถปรับค่า Time base ได้โดยอัตโนมัติ จึงทำให้การแสดงผลตอบสนองได้อย่างรวดเร็ว ทั้งความเร็วต่ำและความเร็วสูง ใช้ในการแสดงผลความเร็วรอบของมอเตอร์ Conveyor เครื่องจักร สามารถโปรแกรมตั้งค่าได้หลาย Pulse ใน 1 รอบ จึงทำให้วัดค่าได้อย่างละเอียดและรวดเร็ว ในรอบซ้ำๆ

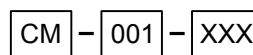
### สูตรการแสดงผล

$$\text{ค่าแสดงผลหน้าจอ} = \text{ความถี่ (RPM) ที่วัดได้จริง} / (\text{ค่า Pulse / รอบ ที่ตั้งในเครื่อง})$$

### ขนาดและรูปร่าง



### การติดต่อสั่งซื้อ



- XXX = Power Supply Voltage
- 024 = 24 VDC
- 220 = 220 VAC