

อุปกรณ์ พยุงสำหรับโถสุขภัณฑ์ (Toilet lift)



Primus

“นวัตกรรมเพื่อเพิ่มความปลอดภัยในการใช้ห้องน้ำ”

TOILET LIFT Model PHC-01 Series

นวัตกรรมอุปกรณ์พยุงสำหรับโถสุขภัณฑ์ เหมาะสำหรับผู้สูงอายุ , ผู้ที่มีปัญหาข้อเข่า อาทิ ปวดเข่าเรื้อรัง , ข้อเข่าเสื่อม , ผู้ที่มีปัญหาหกล้มเนื้อต้นขาอ่อนแรง และผู้ที่ได้รับการผ่าตัดบริเวณสะโพก ต้นขาหรือข้อเข่า โดยอุปกรณ์ จะช่วยดันสะโพกของผู้ใช้งานขึ้น - ลง ในขณะที่ลุก - นั่งจากโถสุขภัณฑ์ ซึ่งมี Linear Actuator 2 ตัว ทำหน้าที่ดันขึ้น - ลง สามารถรองรับน้ำหนักในการช่วยดันสะโพกขึ้น - ลง ของผู้ใช้งานสูงสุด 90 kg. ใช้งานง่าย เพียงกดปุ่มขึ้น - ลงที่ราวจับก็สามารถบังคับการทำงานของอุปกรณ์ได้ปลอดภัยสำหรับการใช้งาน เพราะใช้แรงดันไฟฟ้าเพียง 24 VDC

คุณสมบัติทั่วไป

- ✓ เป็นอุปกรณ์พยุงสำหรับโถสุขภัณฑ์ที่สามารถปรับระดับความเอียงของอุปกรณ์ได้เพื่อรองรับสะโพกของผู้ใช้งานขณะลุกนั่งจากโถสุขภัณฑ์
- ✓ มีราวจับพร้อมปุ่มกดสั่งขึ้น - ลงเพื่อใช้งาน
- ✓ ติดตั้งง่าย โดยยึดเข้ากับโถสุขภัณฑ์เดิมได้หลายขนาดไม่ต้องเจาะหรือยึดกับพื้นห้องน้ำ

ประโยชน์ที่ได้รับ

- ✓ ช่วยผ่อนแรงขณะลุกนั่งโถสุขภัณฑ์
- ✓ ช่วยถนอมข้อเข่า ผ่อนน้ำหนักที่กระทำลงข้อเข่า
- ✓ ลดอาการปวดข้อเข่า ที่เกิดจากการใช้งานซ้ำ ๆ
- ✓ เพิ่มความปลอดภัยขณะลุก - นั่งโถสุขภัณฑ์
- ✓ ลดอุบัติเหตุในห้องน้ำ
- ✓ เพิ่มความสามารถในการช่วยเหลือตนเอง ลดงานของผู้ดูแล
- ✓ เพิ่มความเป็นส่วนตัวให้กับผู้ใช้งาน
- ✓ เพิ่มความสะดวกสบายในการใช้งานห้องน้ำ

วิธีการใช้งาน



ขั้นตอนที่ 1

ขั้นตอนที่ 2

ขั้นตอนที่ 3

ขั้นตอนที่ 1 กดปุ่ม up ยกกระดานอุปกรณ์พยุงขึ้น เพื่อรองรับสะโพกผู้ใช้งาน

ขั้นตอนที่ 2 ผู้ใช้งานนั่งลงบนอุปกรณ์พยุง ที่ยกระดับแล้ว หลังจากนั้นให้กดปุ่ม down เพื่อลดระดับอุปกรณ์พยุงลง

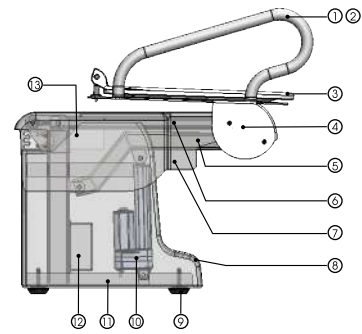
ขั้นตอนที่ 3 หลังจากใช้โถสุขภัณฑ์เสร็จแล้ว ให้กดปุ่ม up อีกครั้ง อุปกรณ์พยุงจะยกกระดานขึ้นเพื่อให้ผู้ใช้งานสามารถยืนได้ด้วยตนเอง

อุปกรณ์ พยุงสำหรับโถสุขภัณฑ์ (Toilet Lift)



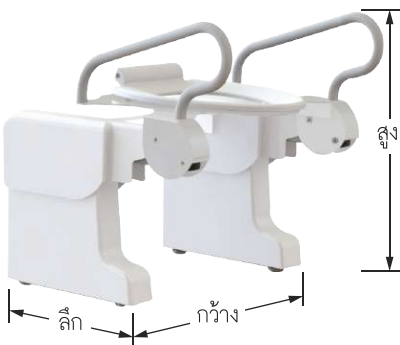
Primus

ส่วนประกอบ



1. armsupport with right control
2. armsupport with left control
3. toilet-seat
4. frame-seat
5. rise-support left and right
6. adjustable support
7. top cover
8. bottom cover
9. adjustable height - base (4 pcs.)
10. actuator left and right
11. basic frame left and right
12. control box in right unit
13. fastening-strip

หน่วย มม.



ขนาด (กว้าง x ลึก x สูง)	
PHC-01-1	610 x 635 x 620
PHC-01-2	640 x 635 x 620
PHC-01-3	670 x 635 x 620

- ขนาดอุปกรณ์พยุงสำหรับโถสุขภัณฑ์



ขนาด	
PHC-01-1	A < 430
PHC-01-2	A < 460
PHC-01-3	A < 490

- วิธีการวัดเพื่อเลือกขนาดอุปกรณ์ให้เหมาะสมกับโถสุขภัณฑ์แต่ละขนาด

ข้อมูลทางเทคนิค

Model	PHC-01-1	PHC-01-2	PHC-01-3
Power Supply	24 VDC		
Maximum Current Consumption	7A		
Protection Degree	IP24		
Material	Plastic ABS (White) Cover/Stainless arms Support/Steel (Powder Coating White/Black)		
Size (mm.)	610 x 635 x 620mm.	640 x 635 x 620mm.	670 x 635 x 620mm.
Weight	28 kg.		
Cable Length (from toilet lift to power supply box (breaker+switching 220V to 24V))	5 m.		

การรับประกัน : รับประกัน 2 ปี หลังจากการสั่งซื้อ