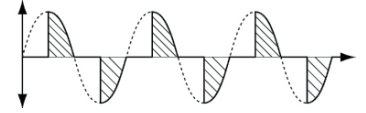


# SG4

เป็นโซลิตสเททแบบ Phase angle Control โดยจะควบคุมที่มุมเฟส เพื่อให้กำลังไฟฟ้าของโหลดเปลี่ยนแปลงไป ซึ่งสามารถควบคุมให้โหลดทำงานมากหรือน้อยตามความต้องการ เช่น ควบคุมความสว่างของหลอดไฟ , ควบคุมความร้อนของฮีตเตอร์ เป็นต้น โดยสามารถรับสัญญาณอินพุตเป็น 0-10 VDC, 4-20mA และ Potentionmeter (สามารถต่อใช้งานร่วมกับ Volume ได้โดยตรง)



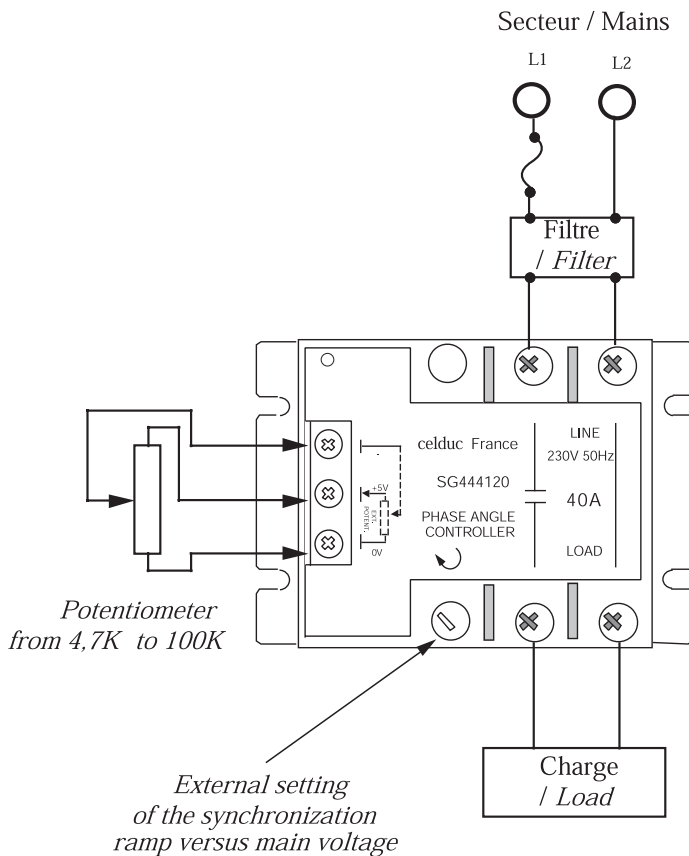
Product reference	Thyristor rating	Switching voltage	Control voltage	I <sup>2</sup> t	Dimensions mm
<b>SG441020</b>	10A	115-265VAC	0-10VDC	72A <sup>2</sup> s	100 x 73,5 x 39,5
<b>SG444020</b>	40A	115-265VAC	0-10VDC	1500A <sup>2</sup> s	
<b>SG464020</b>	40A	200-460VAC	0-10VDC	1500A <sup>2</sup> s	
<b>SG468020</b>	70A	200-460VAC	0-10VDC	5000A <sup>2</sup> s	
<b>SG469020</b>	110A	200-460VAC	0-10VDC	20000A <sup>2</sup> s	
<b>SG444120</b>	40A	115-265VAC	Potentiometer	1500A <sup>2</sup> s	
<b>SG464120</b>	40A	200-460VAC	Potentiometer	1500A <sup>2</sup> s	
<b>SG469120</b>	110A	200-460VAC	Potentiometer	20000A <sup>2</sup> s	
<b>SG444420</b>	40A	115-265VAC	4-20mA	1500A <sup>2</sup> s	
<b>SG464420</b>	40A	200-460VAC	4-20mA	1500A <sup>2</sup> s	
<b>SG468420</b>	70A	200-460VAC	4-20mA	5000A <sup>2</sup> s	
<b>SG469420</b>	110A	200-460VAC	4-20mA	20000A <sup>2</sup> s	

## ● SG4



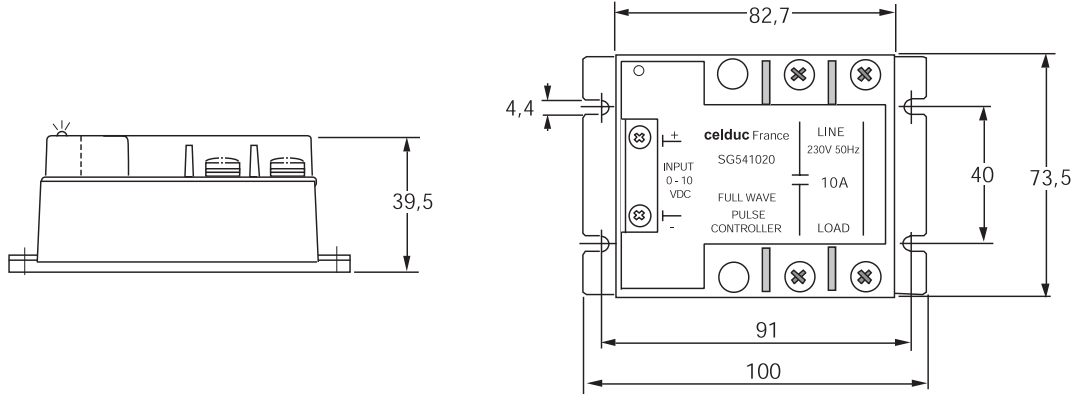
These products should be mounted on heatsink in order to reach nominal current.

## ● ตัวอย่างการต่อใช้งานสำหรับอินพุต Potentionmeter



เว้นไว้ (รอข้อมูล)

● ขนาดและรูปร่าง



● Heat Sink สำหรับระบายความร้อน

- อุปกรณ์ระบายความร้อนให้กับซิลิคอนเตทริสไธด์ สำหรับรุ่น 3 เฟส ทุกรุ่น (SGT / SVT)

