



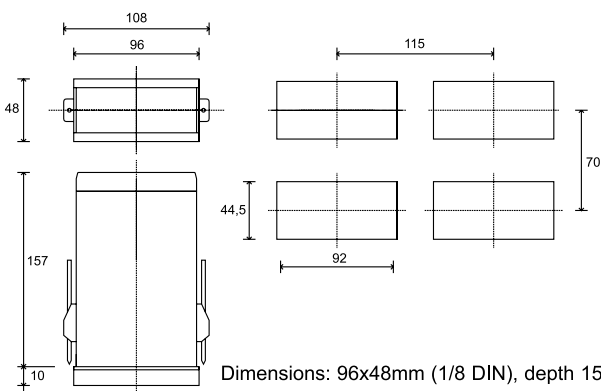
■ การประยุกต์ใช้งาน

- อุตสาหกรรมการผลิตอาหาร
- อุตสาหกรรมพลาสติก
- อุตสาหกรรมผลิตยาง, โพลีเมอร์, และยางโฟเบอร์ ฯลฯ
- อุตสาหกรรมผลิตกระดาษ
- อุตสาหกรรมผลิตหินอ่อน
- อุตสาหกรรมผลิตปูนซีเมนต์

■ คุณสมบัติทางเทคนิค

การแสดงผล	7 Segment 4 digits, สีแดง	
ปุ่มกดทางหน้าจอ	6 ปุ่มกด : Peak, CAL-RST, Special functions, Raise, Lower, Function	
ความเที่ยงตรง	0.2% F.S. ± 1 Digits	
แรงดันไฟเลี้ยง	100-240Vac $\pm 10\%$ สูงสุดที่ 12VA	
	20-27VAC/DC $\pm 10\%$ สูงสุดที่ 12VA	
แรงดันไฟเลี้ยง : Transmitter	10-15 V สูงสุดที่ 100mA	
ความถี่	50/60 Hz	
อินพุต	Thermocouple	J, K, S, R, T
	RTD	PT100
	DC Linear	20mV, 50mV, 100mV, 10 V, Ri >1mW 0-20mA, 4-20mA, Ri=50 Ω
เอาต์พุต	รีเลย์คอนแทค	5A, 250V
	ลอจิกเอาต์พุต	23Vdc, Rout = 470 Ω (20mA, สูงสุดที่ 12V)
อะลาร์ม	2 อะลาร์มแบบ HI/LO	
การสื่อสาร	RS422/485, RS232	
โปรโตคอล	GEFRAN/MODBUS	
Baurd rate	1200-19200	
ระดับการป้องกัน	IP65	
อุณหภูมิในการทำงาน	0-50 °C	
อุณหภูมิในการเก็บรักษา	-20-70 °C	
ความชื้น	20-85%	
น้ำหนัก	450 g.	

■ ขนาดและรูปร่าง



■ คุณสมบัติ

- สามารถแสดงค่าอินพุตได้ 8 แชนแนล โดยเปลี่ยนหน้าจอดีโมมิต
- รับอินพุตแบบ Thermocouple, Resistance Thermocouple, DC Voltage, DC Current, AC Voltage, AC Current และ Potentiometer โดยโปรแกรมจากหน้าจอ
- ตั้งค่า Alarm ได้มากถึง 10 จุด
- การเชื่อมต่อแบบ RS-485, Protocol GEFRAN CENCAL or MODBUS

■ คุณสมบัติทั่วไป

Digital Indicator รุ่น 2308 เป็นเครื่องมือวัดแบบ Multi-zone คือสามารถวัดและแสดงผลค่าต่างๆ ได้ถึง 8 แชนแนลในตัวเดียวกัน โดยรับสัญญาณอินพุตได้ทุกชนิด และแต่ละอินพุตจะแยกอิสระต่อกัน ในการแสดงค่าในแต่ละแชนแนลโดยอัตโนมัติ หรือใช้มือกดเลือกดูค่าในแต่ละแชนแนลได้เช่นกัน นอกจากนี้เครื่องยังสามารถบันทึกค่าสูงสุดและต่ำสุด ซึ่งสามารถเรียกดูได้โดยกดปุ่มบนหน้าจอ ส่วนทางด้านเอาต์พุตจะมีอะลาร์มเอาต์พุต 2 อะลาร์ม เป็นฟังก์ชันมาตรฐาน และสามารถต่อรวมใช้งานกับ MD81 เพื่อขยายเอาต์พุตได้อีก 8 อะลาร์ม ในการต่อร่วมกับคอมพิวเตอร์ สามารถเชื่อมต่อในลักษณะ Current loop หรือ RS-485 ซึ่งสามารถแปลงเป็น RS-232 โดยใช้อะแดปเตอร์รุ่น CLB94 ได้

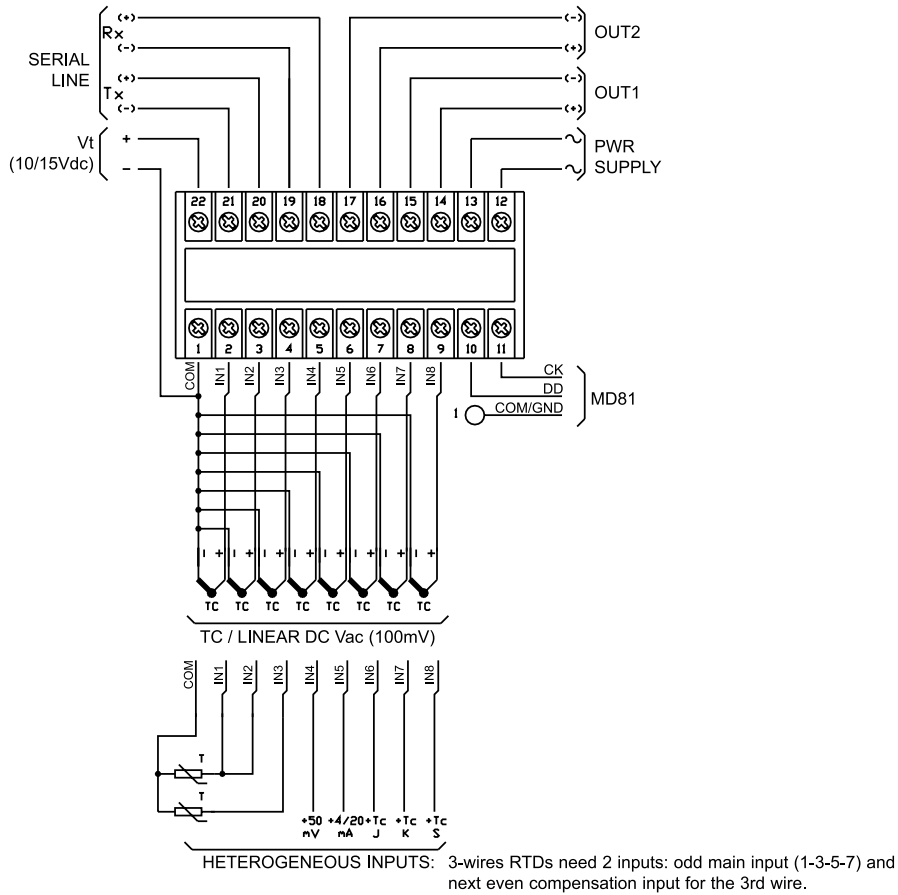
■ รายละเอียดด้านหน้า



- A - Displays the variables of the 8 channels, red digits h. 14mm
- B - Function key: manual scan of the channels
- C - D - Raise and Lower keys
- E - Automatic/Manual scan key
- F - Configuration key
- G - Calibration key
- H - Alarm relay energised indication, red led
- I - Indication of serial communication REM and EXP, red led
- L - Indication of displayed channel, red digits h. 7mm
- M - Label for engineering units.

IP54 faceplate protection (IP65 available).

ไดอะแกรมการต่อ



วิธีสั่งซื้อ

DIGITAL COMMUNICATIONS	
Current Loop	1
RS485	2

OUTPUTS	
Relay	R0
Logic	D2

POWER SUPPLY	
11...27Vac/dc	0
100...240Vac	1

STANDARD CONFIGURATION Hardware and Software	
CH1...CH8 - Thermocouple input J 0...800°C	
Alarms - Setting 500 - Hysteresis -1 - Relay energised above alarm point - Relay contact NO	
Supply output for external sensor 10VDC	
Automatic scanning of the channels enabled	
Configuration and settings enabled	
Calibration disabled	
Parallel connections for serial link	