



- รับอินพุตจาก Sensor มาตรฐานทั่วไป
- มีเอาต์พุตรีเลย์สูงสุดถึง 3 รีเลย์เอาต์พุต
- มีระบบป้องกันการเปลี่ยนค่าด้วย Password
- สัญญาณ Retransmission แปรผันตามค่าที่วัดได้

■ การประยุกต์ใช้งาน

- วัดระยะทาง (m/min)
- วัดความเร็วรอบ
- ติดตั้งกับตู้คอนโทรล

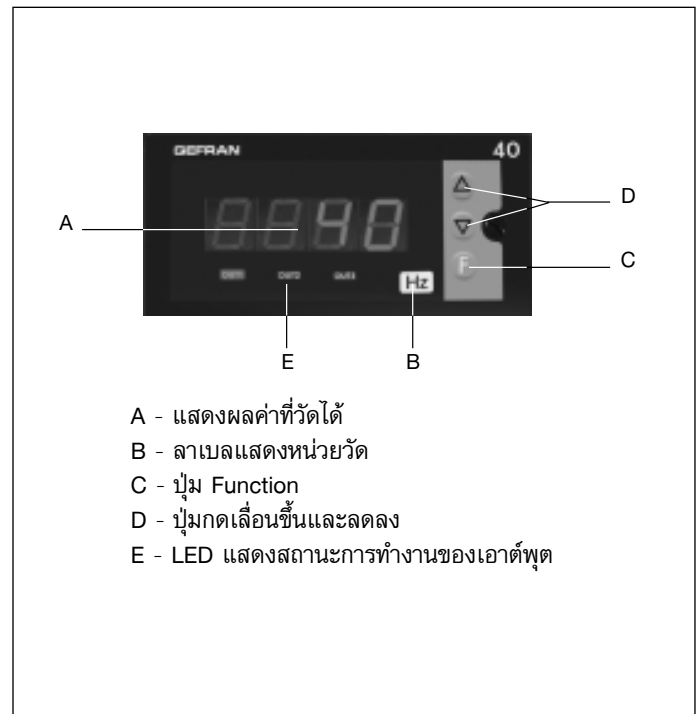
■ ข้อมูลทางเทคนิค

Input	Accuracy	0.1% f.s. ± 1 digit
	รีเลย์ คอนแทค	100 Hz
		Inductive หรือ Capacitive Proximity Switch
		NAMUR
		Encoder
		แรงดันไฟฟ้าขนาด
Digital Input		Ri = 5.6 kOhm (24 V, 4 mA) แยกอิสระกับ 1500 V สามารถนำมาใช้ทำ Alarm หรือ Memory Reset, Hold, Flash, Zero หรือแสดงค่าสูงสุด/ต่ำสุด หรือค่า Peak to peak ได้
	Relay	5 A/250 V เป็น NO/NC
Output	Logic	11 Vdc, Rout = 220 โอห์ม (6 V/20 mA) ***มีเฉพาะเอาต์พุตที่ 1 และ 2 เท่านั้น
	Triac	24 to 240 Vac $\pm 10\%$, 3Amax
	Analog Retransmission	4-20 mA ต่อโหลดสูงสุด 150 โอห์ม
	Standard	100 to 240 Vac/dc $\pm 10\%$
Power Supply	Optional	11 to 27 Vac/dc $\pm 10\%$
	Power Supply Transmitter	5 Vdc, Max. 120 mA
Ambient Conditions	Working Temperature Range	0 to 50 °C
	Storage Temperature Range	-20 to 70 °C
	Humidity	20 to 80% (ไม่มีหยดน้ำ)
Weight		320 g.

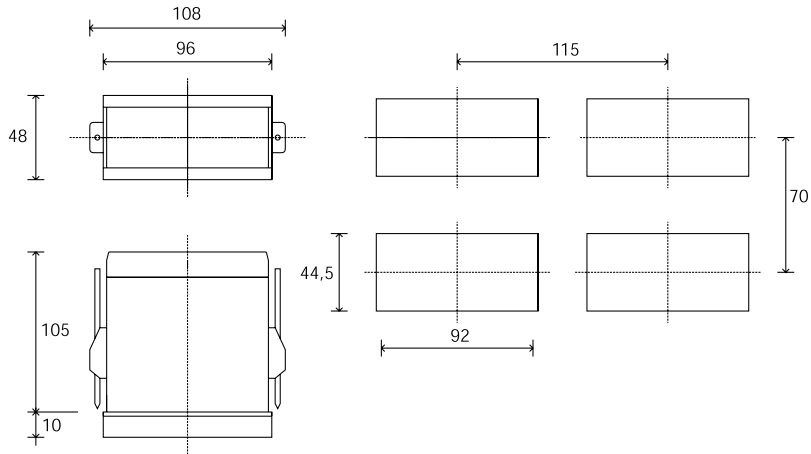
■ คุณสมบัติทั่วไป

อุปกรณ์แสดงค่าสัญญาณทางไฟฟ้าขนาด 48 x 96 มม. แสดงผลเป็นตัวเลขดิจิทัล 4 หลัก พร้อมมี LED แสดงสถานะการทำงานของเอาต์พุตสามารถรับเอาต์พุตที่เป็นรีเลย์คอนแทค, สวิตช์แบบไม่สัมผัส (proximity), เอ็นโคดเดอร์ และนอกจากนี้ยังสามารถรับแรงดันไฟฟ้า ขนาด 30 ถึง 500 Vac 1 mA ได้อีกด้วย โดยสามารถโปรแกรมได้จากปุ่มกดด้านหน้าอุปกรณ์ นอกจากนี้ยังสามารถรับ Digital Input ขนาด 24 Vdc/4 mA ได้ เพื่อความสะดวกในการควบคุม จากภายนอกได้ รุ่น 40F 96 มีเอาต์พุตรีเลย์สูงสุดถึง 3 รีเลย์ ขนาด 5 A/250 V หรือ เอาต์พุตลอจิก ขนาด 0-11 Vdc และยังมีเอาต์พุตแบบ Transmitted ที่เป็นสัญญาณ 4-20 mA (สามารถต่อโหลดสูงสุดได้ 150 โอห์ม) อีกด้วย

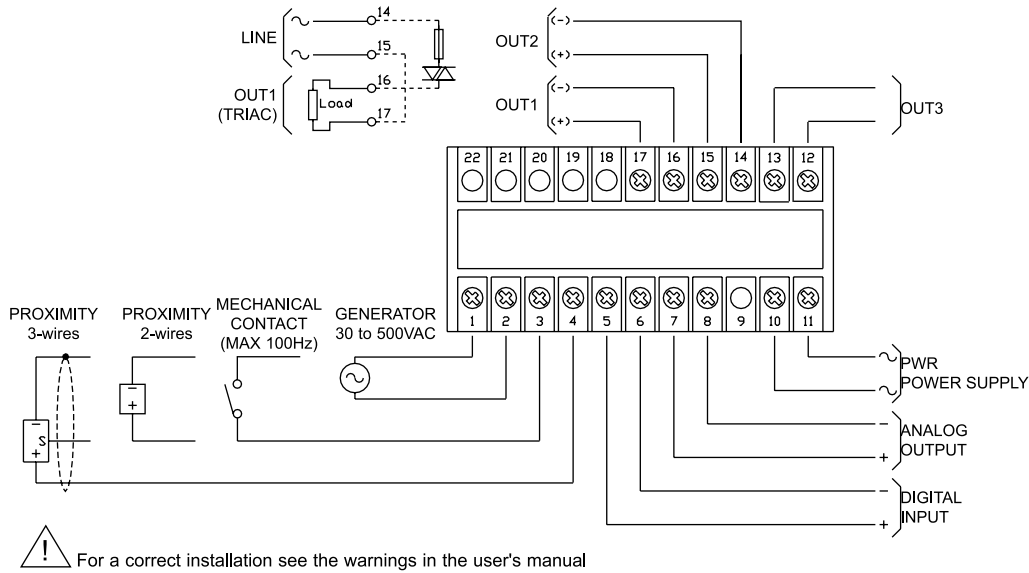
■ รูปแสดงด้านหน้าอุปกรณ์



ขนาดและช่องที่เอา:



ขั้วต่อสาย



การสั่งซื้อ

