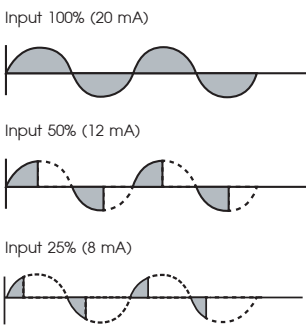


ข้อมูลทางเทคนิค

Control Mode	Single phase angle control
Main Source	220VAC ±10% 50/60Hz
Period time setting	0.5, 1.0, 2.0, 10 second
Mode control	Phase angle, Cycle, On/Off, RS-485 Modbus RTU
Input	4-20mA, 1-5Vdc, 1kΩ poten, Contact
Load Current	50A
Soft Start Adj.	0-50 sec
Level Indicator	8 x LED Bar graph (0-100% output)
Protection	SCR over temperature 85 °C
Opertion temp	0-50 °C
Humidity	30-80%RH
Size	145 L x 76 W x 94 H (mm.)
weight	2.0 kg.

กราฟแสดงการควบคุม

1.) Phase Angle Control

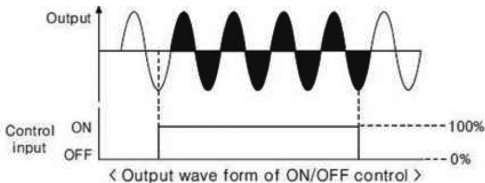


Time & Mode Setting

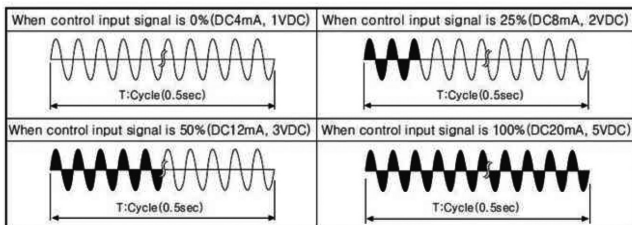
Setting	Period
	0.5 Sec.
	1 Sec.
	2 Sec.
	10 Sec.

Setting	Mode
	Phase Control
	CYCLE
	ON/OFF
	MODBUS RTU

2.) ON/OFF Control with zero crossing



3.) Cycle Control-zero crossing



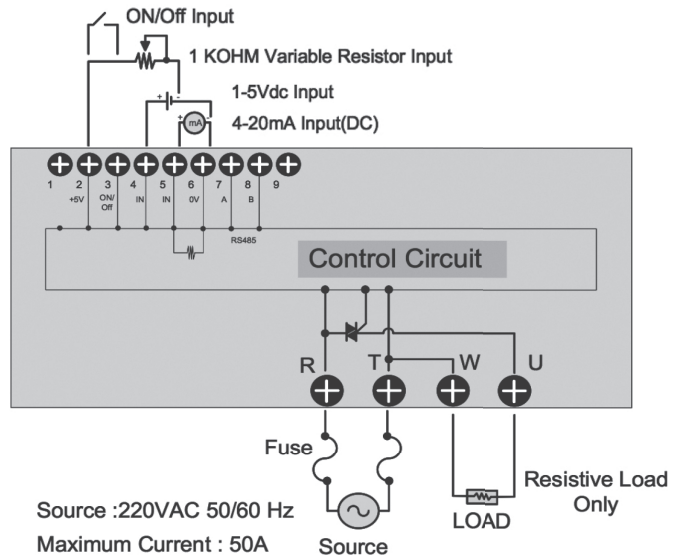
คุณสมบัติ

- เป็นอุปกรณ์ควบคุมการทำงานของ Resistive load เช่น Heater ที่ทำงานแบบ Phase Angle Control ซึ่งสามารถควบคุมมุมของเฟสในสัญญาณ Sine Wave ได้ ทำให้กำลังไฟของโหลดมีการเปลี่ยนแปลงตามสัญญาณ Input ที่เข้ามา มีความละเอียดในการควบคุม
- รับสัญญาณ Input 4-20mA, 1-5Vdc, 1Kohm (Potentiometer) และ Contact
- 4 Function modes: Phase Angle Control, ON/OFF, Cycle Control and RS-485 MODBUS RTU
- ใช้กับโหลดกระแส 50 A ที่แรงดัน 220 Vac 50 Hz.
- มี LED แสดงสถานะการทำงานและแสดง Error
- มีระบบป้องกัน SCR ในกรณีที่อุณหภูมิเกิน 85 °C พร้อม semi-conductor fuse
- PSA-03-50 มี Heat Sink ระบายความร้อนในตัว

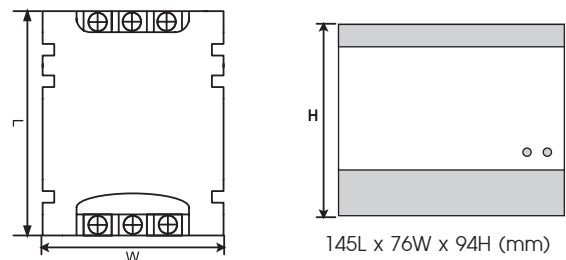
การทำงาน

PSA-03-50 สามารถรับ Input ได้หลายประเภท โดยการตั้งโหมดการทำงาน ถ้าตั้งเป็นแบบ Phase Angle Control จะทำการควบคุมมุมของเฟสตามเปอร์เซ็นต์สัญญาณอนาล็อกอินพุต ถ้าตั้งเป็นแบบ Cycle mode จะมีผลสัมพันธ์กับการตั้ง Period เช่นตั้งค่า Period ที่ 0.5 sec. จ่ายอินพุต 50% จะได้ผลคือ ON(50%) = 0.25 sec. และ OFF(50%) = 0.25 sec. ถ้าตั้ง ON/OFF mode จะ ON/OFF 100% ตาม Contact input ถ้าเป็น Modbus RTU mode จะเป็นการเชื่อมต่อกับคอมพิวเตอร์และควบคุมการทำงานด้วยคอมพิวเตอร์ผ่านทาง RS-485

การต่อใช้งาน



ขนาดและมิติ



การสั่งซื้อ

PSA-03-50