



**คุณสมบัติ**

- เป็นฮีตเตอร์ที่ใช้ให้ความร้อน โดยการรัดวัตถุทรงกระบอก
- ผลิตด้วยวัสดุสแตนเลสและสังกะสีคุณภาพดี
- ผลิตได้ตามขนาดและกำลังไฟฟ้าตามต้องการ
- ติดตั้งใช้งานง่าย

**คุณลักษณะ**

Band Heater เป็นฮีตเตอร์ที่ใช้ให้ความร้อนโดยการรัดท่อหรือวัตถุทรงกระบอก ดังนั้นในการใช้งานจะต้องติดตั้งให้แนบกับท่อให้มากที่สุด เพื่อประสิทธิภาพในการกระจายความร้อน ทั้งนี้ยังสามารถเลือกกระบวนการออกข้อไฟได้ทั้งแบบออกสาย, ขั้วน็อต, ปลั๊ก และเต้าเซรามิก เป็นต้น

**ลักษณะการใช้งาน**

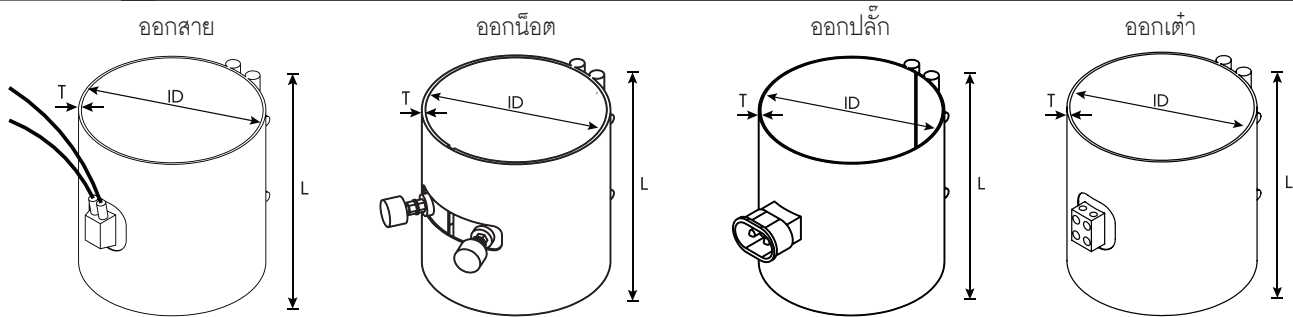
- เครื่องฉีดพลาสติก
- เครื่องลำเลียงถ่าน
- ท่อลำเลียงต่างๆ
- อุตสาหกรรมอาหาร

**ข้อมูลทางเทคนิค**

Maximum Watt Density (w/cm <sup>2</sup> )	5 w/cm <sup>2</sup>
Maximum Temperature	450 °C
Resistance Tolerance	± 5%

แนะนำให้ใช้ร่วมกับ Silicon Heat Compound ในการติดตั้งฮีตเตอร์ เพื่อช่วยในการระบายความร้อนของฮีตเตอร์

**ขนาดและมิติ**



\*\*\*ความหนา (T) Standard เท่ากับ 4 mm.

**การสั่งซื้อ**

BH - 01  X  -  -  W -  -

ขนาดเส้นผ่านศูนย์กลาง (ID) (mm.)	ความยาว (L) (mm.)	แรงดัน (V)		กำลังไฟฟ้า (W)	การออกข้อไฟ	วัสดุ		
สามารถระบุขนาดเส้นผ่านศูนย์กลางได้ตามความต้องการ *ขนาดเล็กสุด 25 mm.	สามารถระบุความยาวได้ตามความต้องการ *ความยาวสั้นสุด 25mm. (กรณีการออกข้อไฟแบบสาย,เต้าเซรามิกเล็ก) *ความยาวสั้นสุด 40mm. (กรณีการออกข้อไฟแบบน็อต,เต้าเซรามิก) *ความยาวสั้นสุด 30mm. (กรณีการออกข้อไฟแบบปลั๊ก)	110 V	110 V	สามารถระบุกำลังไฟฟ้าได้ตามความต้องการ	None	None	SUS304	
		220 V	220 V		1	สายยาว 30 cm.	Z	Zinc
		380 V	380 V		2	สายยาว 1 M.		
					3	สายยาว 2 M.		
					N	สายยาว 3 M.		
					PL-2	น็อต		
					PL-5	ปลั๊ก		
					T	เต้าเซรามิก		

หมายเหตุ : • Standard ออกสาย ยาว 30 cm. , ถ้ามีเจาะรูควรวัดขนาดและตำแหน่งเจาะรู

**Accessories**

