



CM-003N (Standard Size)



DCM-003N

คุณสมบัติ

- มีเตอร์วัดค่าและแสดงผลค่าแรงดันไฟฟ้ากระแสสลับ (AC) แบบ TRUE RMS ที่ความถี่ 50/60 Hz และ แรงดันไฟฟ้ากระแสตรง (DC)
- ย่านการวัด 5 - 500 VAC, 15 - 999.9 VAC, 0 - 50 VDC , 0-500 VDC
- แสดงผลด้วย 7-Segment 4 หลัก ขนาด 0.56 นิ้ว (for CM-003N) และขนาด 0.39 นิ้ว (for DCM-003N)
- มี 1 Alarm Relay Output โดยมี 4 Alarm Function ในการตั้งค่า
 - Absolute Value High Low Band Alarm
 - Absolute Value High Alarm
 - Absolute Value Low Alarm
 - Absolute Value High Low Range Alarm
- สามารถตั้งค่า PT Ratio ได้ตั้งแต่ 1.0 - 400.0 และมี LED แสดงหน่วยเป็น kV
- มีให้เลือก 2 ขนาด CM-003N (48 x 96 mm.) และ DCM-003N (35.25 x 79.6 mm.)

APPLICATION

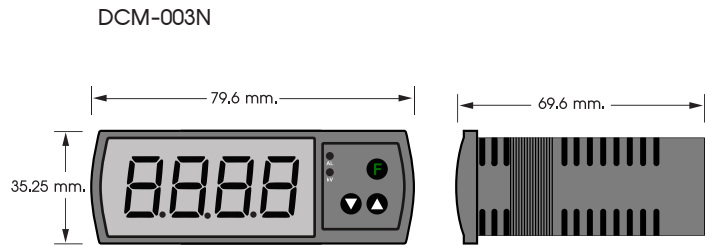
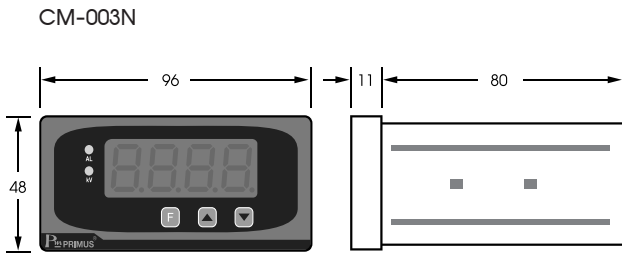
- ติดตั้งในตู้คอนโทรล
- เพื่อแสดงค่าแรงดันไฟฟ้า
- โรงงานอุตสาหกรรมอาหาร
- โรงงานอุตสาหกรรมเคมีภัณฑ์ เป็นต้น

การใช้งาน

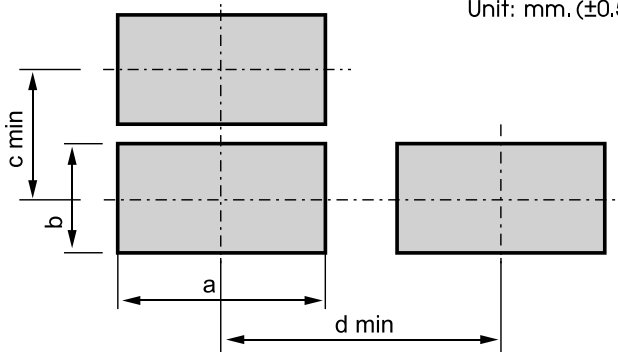
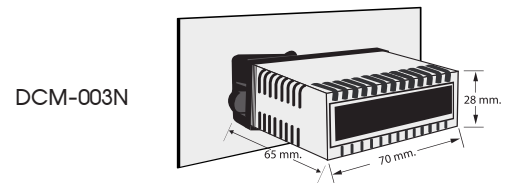
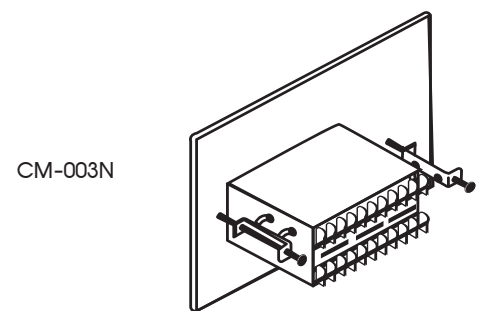
CM-003N/DCM-003N เป็นอุปกรณ์วัด และแสดงผลค่าแรงดันไฟฟ้ากระแสสลับ (AC) แบบ TRUE RMS โดยมีย่านการวัด 5-500 VAC, 15-999.9 VAC และสามารถตั้งค่า PT Ratio ได้ตั้งแต่ 1-400 ส่วนรุ่นแรงดันไฟฟ้ากระแสตรง (DC) มีย่านการวัด 0-50VDC, 0-500VDC แบบต่อตรง มี Alarm 1 Alarm Relay Output โดยมี 4 Function ในการตั้งค่าสำหรับการตัดต่อ Load ตามที่ต้องการ

ข้อมูลทางเทคนิค

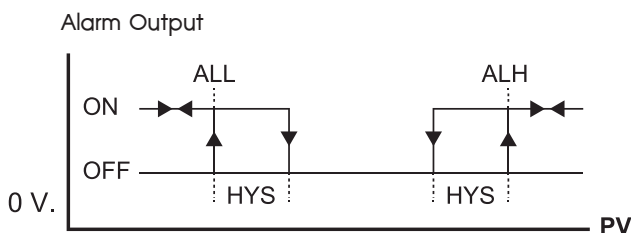
| Model. | | CM-003N | | DCM-003N |
|-------------------|-------------------------|------------------------|----------------------|----------------------|
| Power Supply | | 220 VAC ±15 % 50/60 Hz | | |
| | | 110 VAC ±15 % 50/60 Hz | | - |
| | | 24 VAC/VDC ±15 % | | |
| Power Consumption | | 3 VA | | 2.5 VA |
| Display | | 7-Segment, 4 Digit | | |
| | | Size 0.56 Inch | | Size 0.39 Inch |
| Input | AC | 15-999.9 VAC 50Hz | 5-500 VAC 50Hz | 5-500 VAC 50Hz |
| | Accuracy (AC) | ± 1% of Full Scale | ± 0.5% of Full Scale | ± 0.5% of Full Scale |
| | DC | 0-50 VDC | 0-500 VDC | 0-500 VDC |
| | Accuracy (DC) | ± 0.5% of Full Scale | ± 0.5% of Full Scale | ± 0.5% of Full Scale |
| | PT Ratio | 1-400 | | |
| | Input Impedance | 2 MΩ | | |
| Output | | 1 Alarm 5A/250 VAC | | 1 Alarm 3A/250VAC |
| Ambient Operation | Temperature | -10 °C to 60 °C | | |
| | Humidity | 85 % RH Non-Condensing | | |
| Ambient Storage | Temperature | -20 °C to 80 °C | | |
| | Humidity | 85 % RH Non-Condensing | | |
| Protection Degree | Front Protection Rating | IP52 | | |
| | Case Protection Rating | IP30 | | |
| Installation | | Panel, Mounting | | |
| Material | | ABS-V0 | | |
| Size | | 48x96x80 mm. | | 35.25x79.6x69.6 mm. |
| Weight | | 225 g. | | 150 g. |

ขนาดและมิติ

การเจาะติดตั้ง

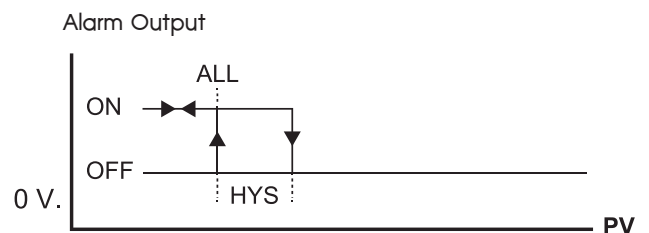
| Model | a | b | c | d |
|----------|----|----|----|-----|
| CM-003N | 92 | 45 | 60 | 120 |
| DCM-003N | 69 | 29 | 34 | 75 |

 Unit: mm. (± 0.5)

การติดตั้ง

ALARM FUNCTION

1. Absolute value High Low Band Alarm



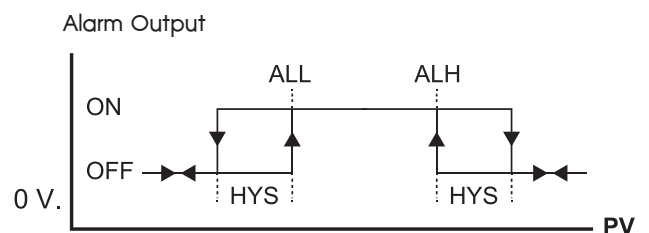
3. Absolute value Low Alarm



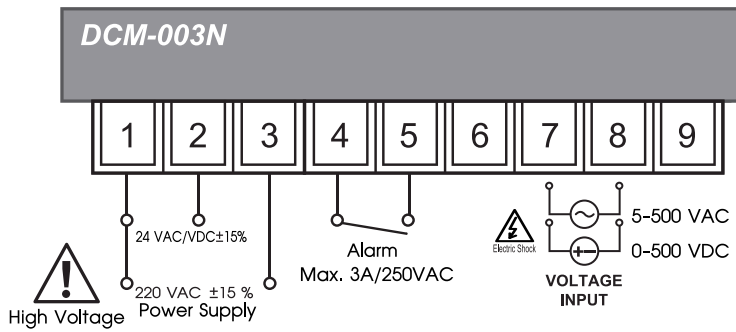
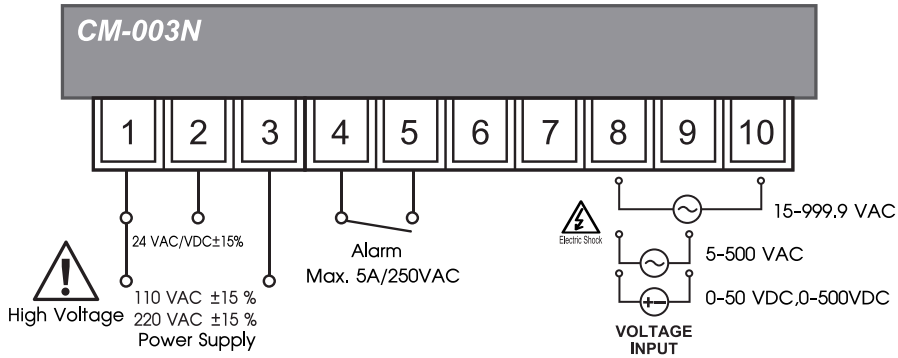
2. Absolute value High Alarm



4. Absolute value High Low Range Alarm



การต่อใช้งาน



- WARNING** (Warning icon)
- Make sure the correct wiring connection before turning on electricity. Mis-wiring may cause malfunction of the unit and fire.
 - Never modify the unit to prevent damage or incident such as malfunction and fire etc.

การลิ่งข้อ

CM-003N - INPUT - POWER SUPPLY

| INPUT | | POWER SUPPLY | |
|-------|------------------------|--------------|-----------------|
| 1 | AC Input (5-500VAC) | 024 | 24 VAC/VDC ±15% |
| 2 | DC Input (0-500VDC) | 110 | 110 VAC ±15% |
| 3 | AC Input (15-999.9VAC) | 220 | 220 VAC ±15% |
| 4 | DC Input (0-50VDC) | | |

DCM-003N - INPUT - POWER SUPPLY

| INPUT | | POWER SUPPLY | |
|-------|---------------------|--------------|-----------------|
| 1 | AC Input (5-500VAC) | 024 | 24 VAC/VDC ±15% |
| 2 | DC Input (0-500VDC) | 110 | 220 VAC ±15% |