



ข้อมูลทางเทคนิค

Power Supply		220 VAC ±10 % 50-60 Hz
		110 VAC ±10 % 50-60 Hz
		10-24 VDC/AC
Power Consumption		1VA
Display	7 Segment	Size 0.56 Inch 3 Digit, 1 Decimal Point
		Size 0.39 Inch 1 Digit, for Heater Index
	Heater Status	Normal 4 LED fail 4 LED
	Alarm Relay	1 LED
	Communication	1 LED (Blink When Communication Success)
Communication	Protocol	MODBUS RTU
	Baud Rate	4800, 9600, 19200, 38400 bps
	Parity	None, Even, Odd
	Stop Bits	1, 2
	Data Bits	8
	Maximum Support Node	2 Module of CM-005N
Ambient Operation	Temperature	-10°C to 60°C
	Humidity	85 % RH Non-Condensing
Ambient Storage	Temperature	-20°C to 80°C
	Humidity	85 % RH Non-Condensing
Protection Degree	Front Protection Rating	IP52
	Case Protection Rating	IP30
Installation	DIN Rail Mounting	
Material	ABS-V0	
Size	48 x 96 x 80 mm.	
Weight	300 g.	

คุณสมบัติ

- CM-005D เป็นเครื่องแสดงผลค่ากระแส และสถานะของ Heater โดยต่อร่วมกับ CM-005N
- สามารถต่อเข้ากับ CM-005N ได้สูงสุด 2 ตัว ผ่าน Monitor panel เพื่อแสดงผลค่ากระแส และสถานะของ Heater ได้ถึง 8 ตัว
- มี LED แสดงสถานะของ Heater แต่ละตัวและสถานะของ Alarm มีระบบ Auto/Manual เพื่อดูสถานะ ของ Heater แต่ละตัว
- แสดงค่ากระแสของ Heater ด้วย 7-Segment สีแดง 3 หลัก ขนาด 0.56 นิ้ว และแสดงตำแหน่งของ Heater ด้วย 7-Segment สีแดง 1 หลัก ขนาด 0.39 นิ้ว
- มีจุดทศนิยมจำนวน 1 ตำแหน่ง

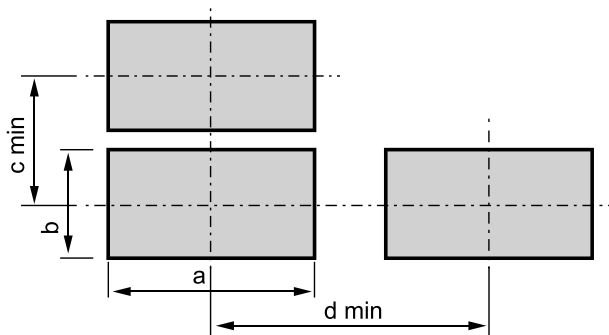
การทำงาน

เมื่อทำการต่อ CM-005D (Monitor Panel) เข้ากับ CM-005N (Heater Break Alarm) แล้วกรณีมี Heater ขาด หรือ Heater ทำงาน (กระแสไหลผ่าน) ตลอดเวลาเนื่องจาก Solid State Relay เกิด Short circuit หรือ หน้า Contact ของ Magnetic Arc. ติดกัน โดยในขณะที่ Output ของ Temperature Controller ไม่ทำงาน ทำให้ LED ของตำแหน่ง Heater ตัวนั้นๆ ของ CM-005D จะติดกระพริบ พร้อมกับ Alarm และ Display จะแสดงอักษร Hb (Heater Break) หรือ Sh (Heater Short Circuit) ที่ 7-Segment และสามารถสั่งให้ LED และ Alarm หยุดทำงาน โดยกดปุ่ม Reset ปุ่ม (C) ที่หน้าจอของ CM-005D

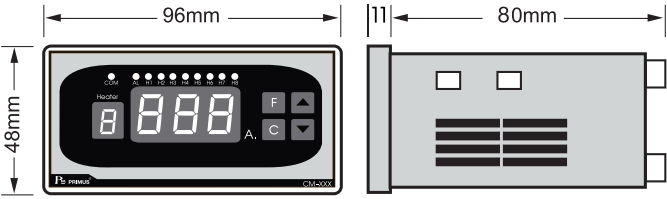
CM-005D สามารถแสดงค่ากระแส Heater ของแต่ละตัวได้โดย 7-Segment หลักแรกจะแสดงตำแหน่งของ Heater (H1-H8) และหลักต่อไป จะแสดงค่ากระแส Heater ของแต่ละตัวนั้นๆ และการแสดงผลสามารถเลือกได้ทั้งแบบ Manual (กดเลือก ตำแหน่ง Heater (H1-H8) เพื่อดูค่ากระแสของ Heater ตำแหน่งนั้น) และแบบ Auto (หมุนวนแสดงผลค่ากระแส Heater ของแต่ละตัวนั้นๆ ตลอดเวลา)

การเจาะติดตั้ง

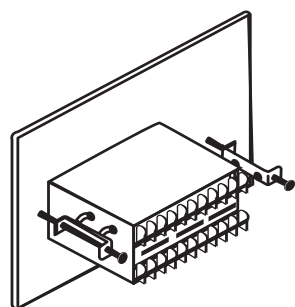
a	b	c	d
92 ±0.8	45 ±0.6	60	120



ขนาดและมิติ

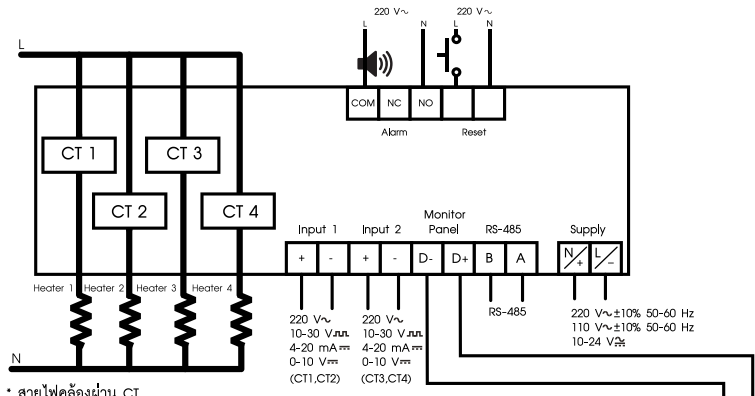


การติดตั้ง



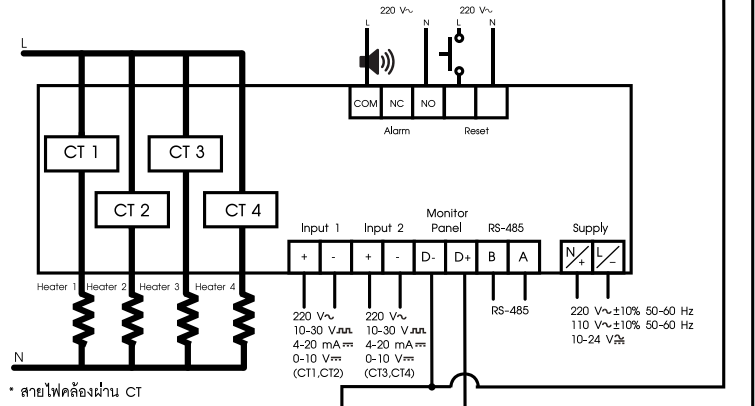
การต่อใช้งาน

• CM-005N (ตัวที่ 2)



* สายไฟลัดผ่าน CT

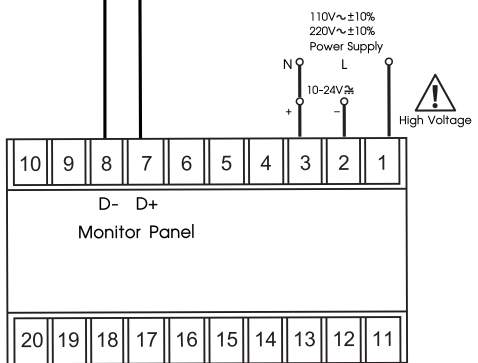
• CM-005N (ตัวที่ 1)



* สายไฟลัดผ่าน CT

WARNING

- Make sure the correct wiring connection before turning on electricity. Mis-wiring may cause malfunction of the unit and fire.
- Never modify the unit to prevent damage or incident such as malfunction and fire etc.



• CM-005D

การสั่งซื้อ

CM-005D-

Code	แรงดันไฟเลี้ยง
220	220 VAC
110	110 VAC
24	10-24 VAC/VDC