



คุณสมบัติ

- CM-005DN เป็นเครื่องแสดงผลค่ากระแส และสถานะของ Heater โดยต่อร่วมกับ CM-005N-4CH
- สามารถต่อร่วมกับ CM-005N-4CH ได้สูงสุด 2 ตัวผ่าน Monitor panel เพื่อแสดงผลค่ากระแสของ Heater ได้ถึง 8 ตัว
- มี LED แสดงสถานะของ Alarm แต่ละตัว สามารถตั้งค่าการตัดกระแส Heater Break และมีระบบ Auto/Manual เพื่อดูสถานะของ Heater แต่ละตัว
- แสดงค่ากระแสของ Heater ด้วย 7-Segment สีแดง 3 หลัก ขนาด 0.56 นิ้ว และแสดงตำแหน่งของ Heater ด้วย 7-Segment สีแดง 1หลัก ขนาด 0.39 นิ้ว
- มีจุดทศนิยมจำนวน 1 ตำแหน่ง

ข้อมูลทางเทคนิค

Power Supply		220 VAC ±15% 50/60 Hz 24 VDC/VAC ±15%
Power Consumption		1 VA
Display	7-Segment	Size 0.39 inch 1 Digit ,for Heater Index Size 0.56 inch 3 Digit ,1 Decimal Point
	Heater Status	8 LED
	Alarm Relay	1 LED
	Communication	1 LED (Blink when communication success)
Communi-cation	Protocol	MODBUS RTU
	Baud Rate	4800, 9600, 19200, 38400 bps
	Parity	None, Odd, Even
	Stop Bits	1, 2
	Data Bits	8 Bits
	Maximum Support Node	2 Module of CM-005N-4CH
Ambient Operation	Temperature	-10°C to 60°C
	Humidity	<85 % RH Non-Condensing
Ambient Storage	Temperature	-20°C to 80°C
	Humidity	<85 % RH Non-Condensing
Protection Degree	Front Protection Rating	IP52
	Case Protection Rating	IP30
Material	ABS-V0	
Installation	DIN RAIL Mounting	
Size	48 x 96 x 80 mm.	
Weight	200 g.	

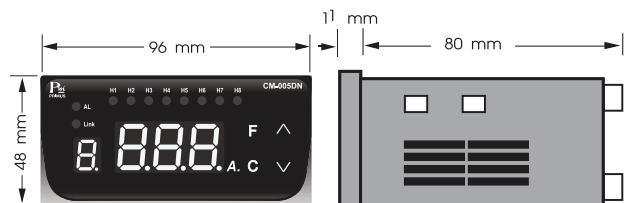
การก่างาน

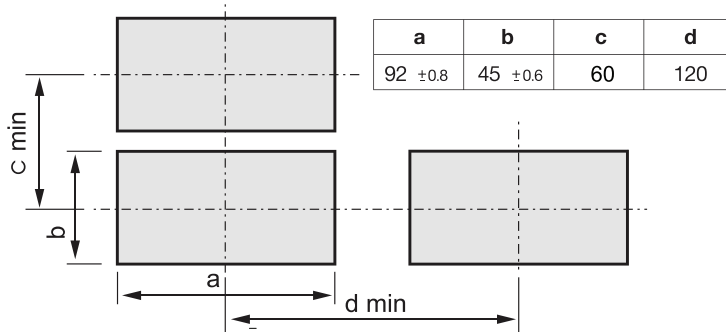
เมื่อทำการต่อ CM-005DN เข้ากับ Monitor panel ของ CM-005N-4CH แล้วและกรณีมี Heater Break (Heater ขาด) หรือ Heater Short (Heater ทำงาน (กระแสไหลผ่าน) ตลอดเวลา เนื่องจาก Solid state relay เกิด Short circuit หรือ หน้า Contact ของ Magnetic Arc. ติดกัน โดยในขณะที่ Output ของ Temperature Controller ไม่ทำงาน ทำให้ LED ของตำแหน่ง Heater ตัวนั้นๆ ของ CM-005DN จะติดหรือกระพริบพร้อมกับ Alarm และ Display จะแสดงตัวอักษร hb (Heater Break) หรือ h5 (Heater Short) ที่ 7-Segment

CM-005DN สามารถแสดงค่าของกระแส Heater แต่ละตัวได้ โดย 7-Segment หลักแรกจะแสดงตำแหน่งของ Heater (H1-H8) และหลักต่อไปจะแสดงค่ากระแสของ Heater ตัวนั้นๆ และการแสดงผลสามารถเลือกได้ทั้งแบบ Manual (กดเลือกตำแหน่ง Heater (H1-H8) เพื่อดูค่ากระแสของ Heater ตำแหน่งนั้นๆ) และแบบ Auto (หมุนวนแสดงค่ากระแสของ Heater ตัวนั้นๆตลอดเวลา)

CM-005DN ยังสามารถตั้งค่ากระแสของ Heater แต่ละตัวได้ ถ้าค่าที่วัดได้ต่ำกว่าค่า Setpoint. LED ของ Heater ตัวนั้นจะติดพร้อม Alarm และ Display จะแสดงตัวอักษร hb (Heater Break) ที่ 7-Segment ซึ่งจะมีผลให้ Alarm relay output ของ CM-005N-4CH ทำงานโดยสามารถดูค่ากระแสขณะเกิด Alarm ได้โดยการกดปุ่ม Reset (C) และสามารถสั่งให้ LED และ Alarm หยุดทำงานโดยกดปุ่ม Reset (C) ค้างไว้ประมาณ 3 วินาที

ขนาดและมิติ



การเจาะติดตั้ง


การติดตั้ง

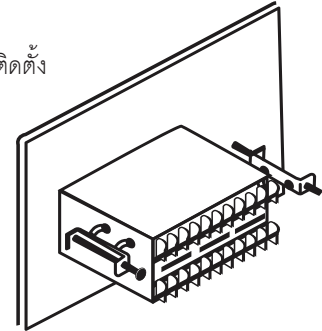
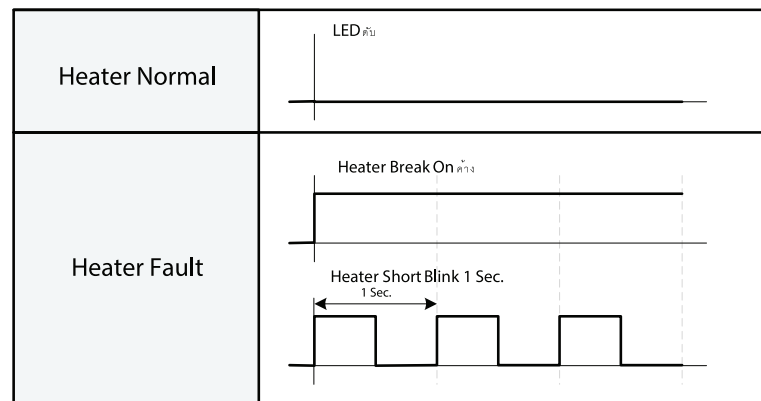
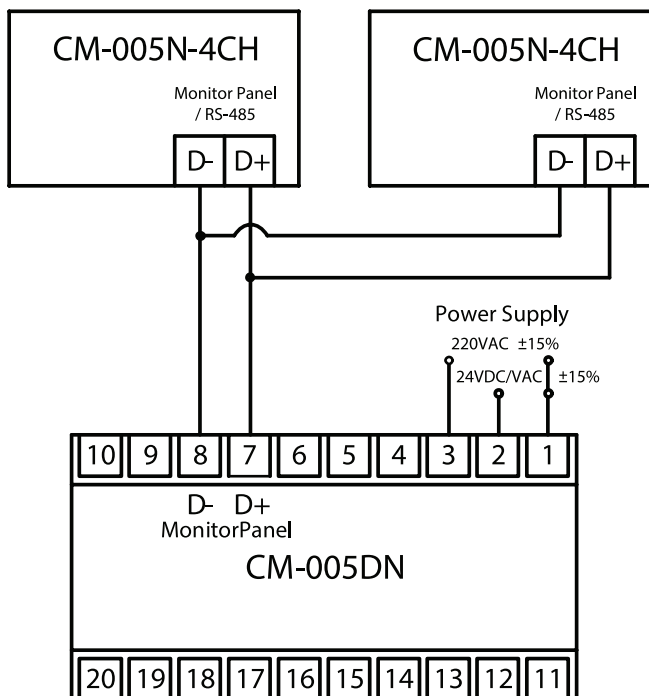

กราฟแสดงการทำงาน


Fig1. แสดงการทำงานของ LED Status

การต่อใช้งาน
การสั่งซื้อ


แรงดันไฟเลี้ยง	
220	220 VAC ±15%
24	24 VDC/VAC ±15%



- WARNING**
- Make sure the correct wiring connection before turning on electricity. Mis-wiring may cause malfunction of the unit and fire.
 - Never modify the unit to prevent damage or incident such as malfunction and fire etc.