

**คุณสมบัติ**

- CM-005N-4CH เป็นอุปกรณ์สำหรับเช็ค Heater ขนาด
- สามารถเช็คกระแส Heater ที่กระแส 50A ได้ถึง 4 ตัว
- ติดตั้งง่ายโดยการร้อยสายไฟผ่าน CT ไปยัง Heater (มี CT 50 A ในตัว)
- มี Alarm output relay แจ้งเตือน เมื่อเกิด Heater Break หรือ Heater Short
- มี LED แสดงสถานะของ Heater แต่ละตัว
- มี 4 Input (1 Input / 1 Heater) โดยสามารถเลือกได้ทั้ง 140-250 VAC และ 10-30 VDC
- มีพอร์ตสื่อสาร RS-485 MODBUS RTU PROTOCOL

**ข้อมูลทางเทคนิค**

|                      |                  |   |
|----------------------|------------------|---|
| Power Supply         |                  | 220 VAC ±15% 50/60 Hz                       |
|                      |                  | 24 VDC/VAC ±15%                             |
| Power Consumption    |                  | 8 VA  |
| Display              | Power Supply     | 1 LED                                       |
|                      | Heater Status    | 4 LED Normal, 4 LED Fault                   |
|                      | Input Signal     | 4 LED Input, 1 LED Reset                    |
|                      | Alam Relay       | 1 LED                                       |
|                      | Communication    | 1 LED<br>(Blink when communication success) |
| Input                | Current (Direct) | 4 Channel, 0.1 to 50.0A                     |
|                      | Accuracy         | ±0.5 fs + 1dgt                              |
|                      | Control Input    | 4 Channel, 1 Heater / 1 Channel             |
|                      | Input Type       | 140-250 VAC, 10-30 VDC                      |
| Output               | Relay Alarm      | 1 Alarm Relay SPDT, 5A 250 VAC              |
| Monitor Panel        |                  | RS-485 for Display valus on CM-005D         |
| Communi-<br>cation   | Protocol         | Modbus RTU                                  |
|                      | Baud Rate        | 4800, 9600, 19200, 38400 bps                |
|                      | Parity           | None, Odd, Even                             |
|                      | Stop Bits        | 1, 2  |
|                      | Data Bits        | 8 Bits                                      |
|                      | Address          | 1-127                                       |
| Ambient<br>Operation | Temperature      | -10°C to 60°C                               |
|                      | Humidity         | 85 % RH Non-Condensing                      |
| Ambient<br>Storage   | Temperature      | -20°C to 80°C                               |
|                      | Humidity         | 85 % RH Non-Condensing                      |
| Protection Degree    |                  | None, Odd, Even                             |
| Material             |                  | ABS-V0                                      |
| Installation         |                  | DIN RAIL Mounting                           |
| Size                 |                  | 100 x 160 x 65 mm.                          |
| Weight               |                  | 375 g.                                      |

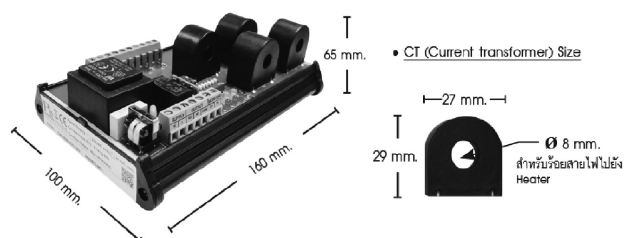
**การทำงาน**

CM-005N-4CH เป็นอุปกรณ์สำหรับเช็คความผิดปกติของ Heater สามารถเช็ค Heater ได้สูงสุด 4 ตัวในเวลาเดียวกันเหมาะสำหรับ Temperature Controller ที่ทำการควบคุม Heater หลายๆ ตัว และต้องการเช็ค Heater ขนาดโดย CM-005N-4CH มี Input 4 Channel ทำงานแยกอิสระจากกัน

Input ของCM-005N-4CH จะต่อเข้ากับ Output ของ Temperature Controller โดยทำงานสัมพันธ์กัน เมื่อ Output ของ Temperature Controller ทำงาน CM-005N-4CH จะทำการเช็คกระแสในแต่ละ Heater ถ้า Heater ตัวใดไม่มีกระแส แสดงว่า Heater นั้นขาด (Heater Break) ทำให้ LED (Fault) ที่ Heater ตัวนั้น ทำงาน (LED ติดค้าง) และ LED (Normal) ดับ หรือในกรณี Heater ทำงาน (กระแสไหลผ่าน) ตลอดเวลาเนื่องจาก Solid state relay เกิด short circuit หรือหน้า Contact ของ Magnetic Arc. ติดกันโดยในขณะที่ Output ของ Temperature Controller ไม่ทำงาน (Heater Short) ทำให้ LED (Fault) ที่ Heater ตัวนั้นทำงาน (LED กระพริบทุก ๆ 1 วินาที) และ LED (Normal) ดับพร้อมกับ Alarm relay output ทำงาน เพื่อแจ้งเตือนให้ผู้ปฏิบัติงานทราบ โดย LED (Fault) และ Alarm relay output จะหยุดทำงานเมื่อทำการ Reset แต่ถ้า Heater มีกระแสปกติ LED (Normal) จะติดค้างจนกว่าจะมีความผิดปกติของ Heater เกิดขึ้น

CM-005N-4CH สามารถต่อร่วมกับ CM-005DN เพื่อแสดงค่ากระแสของ Heater แต่ละตัวโดยแสดงสถานะความผิดปกติของ Heater และ Alarm optput ด้วย LED ที่ Panel หน้าตู้คอนโทรล, ตู้ไฟฟ้าฯ และยังสามารติดต่อกับ คอมพิวเตอร์ ได้ด้วย พอร์ต RS-485 MODBUS RTU PROTOCOL เพื่อแสดงค่ากระแสของ Heater แต่ละตัว หรือทำการเก็บข้อมูล Data Logger ได้

**ขนาดและมิติ**



**กราฟแสดงการทำงาน**

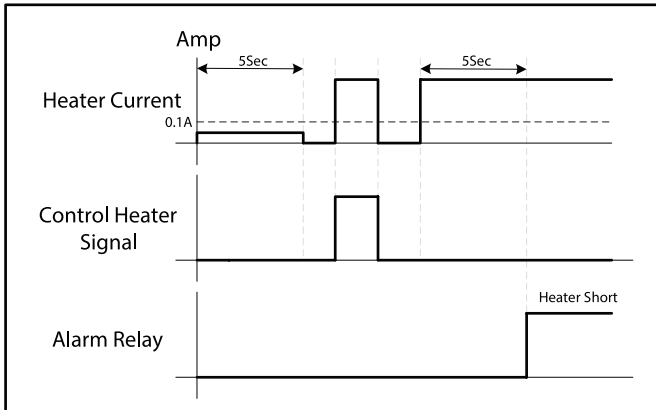


Fig1. แสดงการทำงานเมื่อเกิด Heater Short

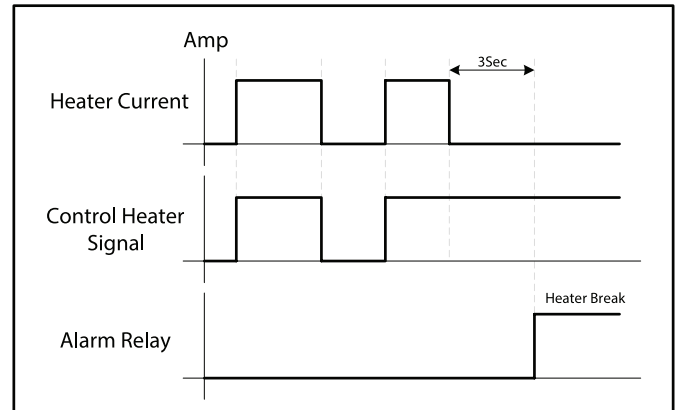


Fig2. แสดงการทำงานเมื่อเกิด Heater Break

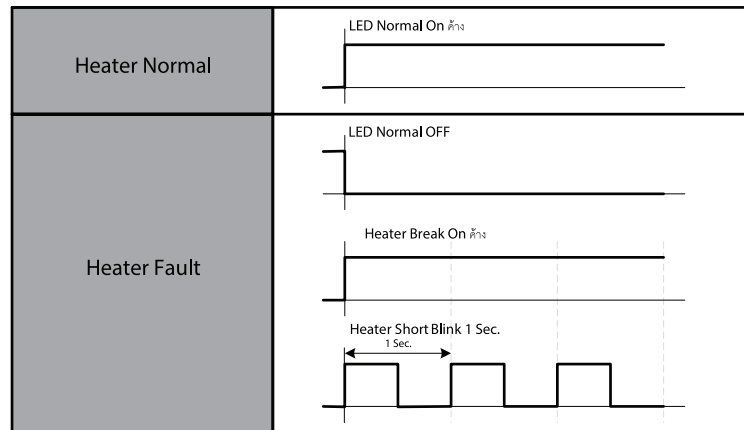


Fig3. แสดงการทำงานของ LED Status

**การตั้งค่าสื่อสาร**

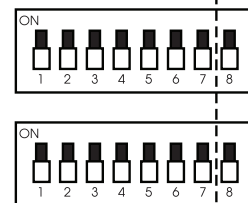
CM-005N-4CH สามารถอ่านข้อมูล Parameter ต่างๆ ที่วัดได้แบบ Real time ด้วยระบบ Protocol Modbus RTU RS-485

**Address Setting**  
โดย 7 บิตแรกจะเป็น Address Selector  
และ 1 บิตสุดท้ายจะเป็น Stop Bit Selector

Address Selector

- 1 ON = 1
- 2 ON = 2
- 3 ON = 4
- 4 ON = 8
- 5 ON = 16
- 6 ON = 32
- 7 ON = 64

Address Selector    Stop Bit Selector



Stop Bit Selector

- 0 = 1 Stop Bit
- 1 = 2 Stop Bits

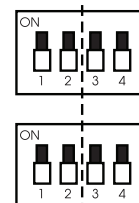
Ex. Address = 1+2 = 3  
Stop Bit = 0 = 1 Stop Bit

**Communication Setting**  
โดย 2 บิตแรกจะเป็น Baud Rate Selector  
และ 2 บิตหลังจะเป็น Parity Selector

Baud Rate Selector

- 0 = 4800 bps
- 1 = 9600 bps
- 2 = 19200 bps
- 3 = 38400 bps

Baud Rate Selector    Parity Selector

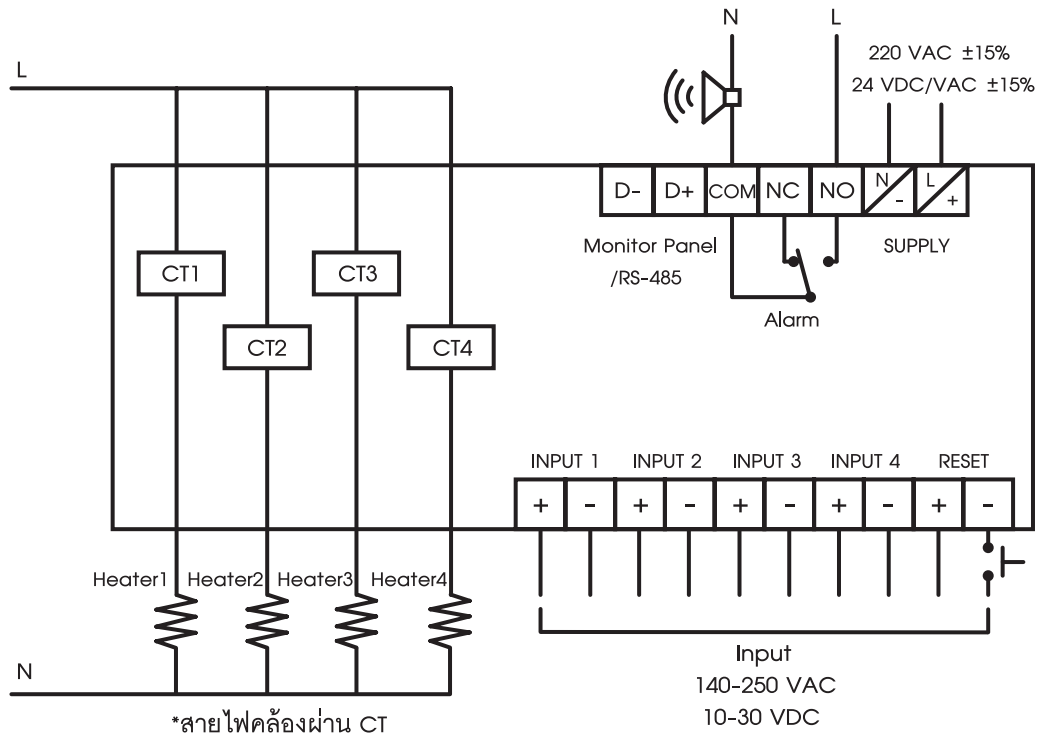


Parity Selector

- 0 = None
- 1 = Odd
- 2 = Even

Ex. Baud Rate = 1 = 9600 bps  
Parity = 0 = None

การต่อใช้งาน



|                    |   |
|--------------------|---|
| <br><b>WARNING</b> | <ul style="list-style-type: none"> <li>• Make sure the correct wiring connection before turning on electricity. Mis-wiring may cause malfunction of the unit and fire.</li> </ul> |
|                    | <ul style="list-style-type: none"> <li>• Never modify the unit to prevent damage or incident such as malfunction and fire etc.</li> </ul>   |

การสั่งซื้อ

