

ข้อมูลทางเทคนิค

Power Supply	220 VAC ±10 % 50-60 Hz	
	110 VAC ±10 % 50-60 Hz	
	10-24 VAC/VDC	
Power Consumption	1VA	
Display	Heater Status	Normal 4 LED Fail 4 LED
	Alarm Relay	1 LED
	Communication	1 LED (Blink When Communication Success)
	Power Supply	1 LED
	Input Signal	2 LED Input, 1 LED Reset
Input	Current (Direct)	4 Channel, 0.5 to 50.0 A.
	Control Input	2 Channel, 2 Heater/Channel
	Input Type	220 VAC, Pulse 10-30 VDC 4-20 mA, 0-10 VDC
Output	Relay Alarm	1 Alarm Relay, 5A 250 VAC
Monitor Panel	RS-485 for Display Value on CM-005D	
Communication	Protocol	MODBUS RTU
	Baud Rate	4800, 9600, 19200, 38400 bps
	Parity	None, Even, Odd
	Stop Bits	1, 2
	Data Bits	8
	Maximum Support Node	128
Ambient Operation	Temperature	-10°C to 60°C
	Humidity	85 % RH Non-Condensing
Ambient Storage	Temperature	-20°C to 80°C
	Humidity	85 % RH Non-Condensing
Protection Degree	None, Open Frame	
Installation	DIN Rail Mounting	
Material	ABS-V0	
Size	100 x 160 x 65 mm.	
Weight	400 g.	

คุณสมบัติ

- เป็นอุปกรณ์สำหรับเช็ค Heater ขนาด
- สามารถเช็คกระแส Heater ที่กระแส 50 A. ได้ถึง 4 ตัว
- ติดตั้งง่าย โดยการร้อยสายไฟผ่าน CT ไปยัง Heater (มี CT ในตัว 50 A.)
- มี Alarm Output Relay แจ้งเตือน เมื่อเกิด Heater ขนาด หรือ Heater ทำงาน (กระแสไหลผ่าน) ตลอดเวลาเนื่องจาก Solid State Relay Short Circuit หรือ Contact ของ Magnetic Arc. ติดกัน โดยในขณะที่ Temp Output Controller ไม่ทำงาน
- มี LED แสดงสถานะการทำงานของ Heater แต่ละตัว (ติดค้างแสดงสถานะปกติ, ติดกระพริบแสดงสถานะ Heater ขนาด หรือเกิดความผิดปกติ)
- มี 2 Input (Input ละ 2 Heater) โดยสามารถเลือกได้ทั้ง 10-30 VDC, 220 VAC, 4-20 mA., และ 0-10 VDC
- มีพอร์ตสื่อสาร RS-485 MODBUS RTU Protocol

การทำงาน

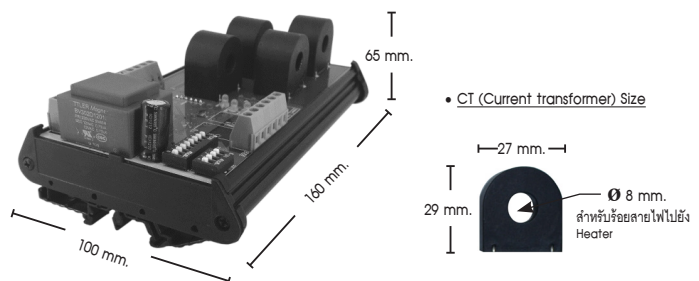
CM-005N อุปกรณ์สำหรับเช็ค Heater ขนาด สามารถเช็ค Heater ได้สูงสุด 4 ตัว ในเวลาเดียวกัน เหมาะสำหรับ Temperature Controller ที่ทำการควบคุม Heater หลายๆ ตัว และต้องการเช็ค Heater ขนาด โดย CM-005N มี Input 2 Input โดยแต่ละ Input สามารถ ต่อ Heater ได้ 2 ตัว ซึ่งแต่ละ Input ทำงานแยกอิสระจากกัน

Input ของ CM-005N จะต่อเข้ากับ Output ของ Temperature Controller โดย ทำงานสัมพันธ์กัน เมื่อ Output ของ Temperature Controller ทำงาน CM-005N จะทำการเช็คกระแสในแต่ละ Heater ถ้า Heater ตัวใดไม่มีกระแส แสดงว่า Heater นั้นขาด ทำให้ LED (Fault) ที่ Heater ตัวนั้นจะทำงาน (กระพริบ) และ LED (Normal) ดับ หรือในกรณี Heater ทำงาน (กระแสไหลผ่าน) ตลอดเวลา เนื่องจาก Solid State Relay Short Circuit หรือหน้า Contact ของ Magnetic Arc. ติดกัน โดยที่ Output ของ Temperature Controller ไม่ทำงานทำให้ LED (Fault) ที่ Heater ตัวนั้นจะทำงานติดค้างและ LED (Normal) ดับพร้อมกับ Alarm Output ทำงานเพื่อแจ้งเตือนให้ผู้ปฏิบัติงานทราบ LED และ Alarm Output จะหยุดทำงานเมื่อทำการ Reset จึงจะหยุดทำงาน แต่ถ้า Heater มีกระแสปกติ LED จะติดค้างจนกว่า Output ของ Temperature Controller จะหยุดทำงาน หรือหยุดเช็คกระแส

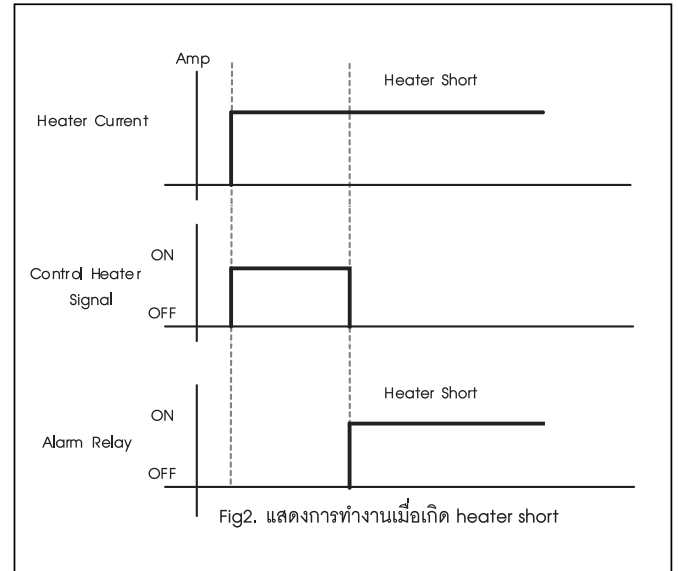
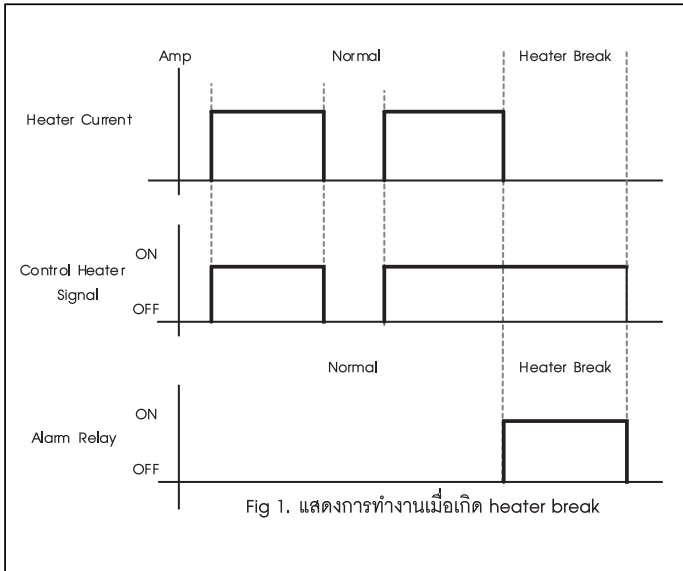
CM-005N สามารถสื่อสารกับ Computer ได้ด้วยพอร์ต RS-485 MODBUS RTU Protocol เพื่อแสดงค่ากระแสของ Heater แต่ละตัว หรือทำการเก็บข้อมูล Data Logger ได้

CM-005N สามารถต่อร่วมกับ CM-005D เพื่อแสดงค่ากระแสของ Heater แต่ละตัวแสดงสถานะของ Heater ด้วย LED และ Alarm Output ที่ Panel หน้าตู้คอนโทรล, ตู้ไฟฟ้า ฯลฯ

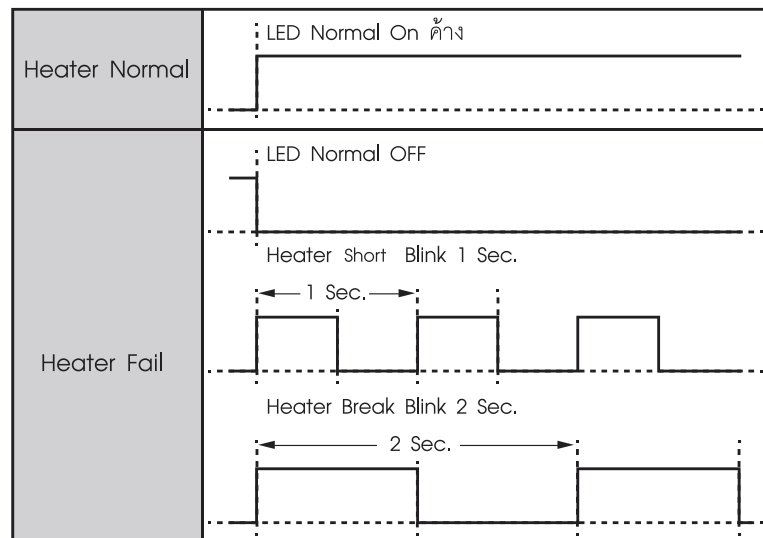
ขนาดและมิติ



กราฟแสดงการทำงาน

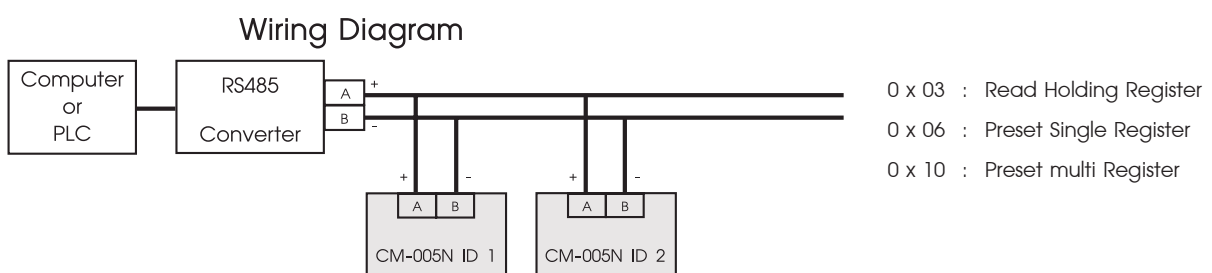


ตารางแสดงรูปแบบการแสดงผลของ LED

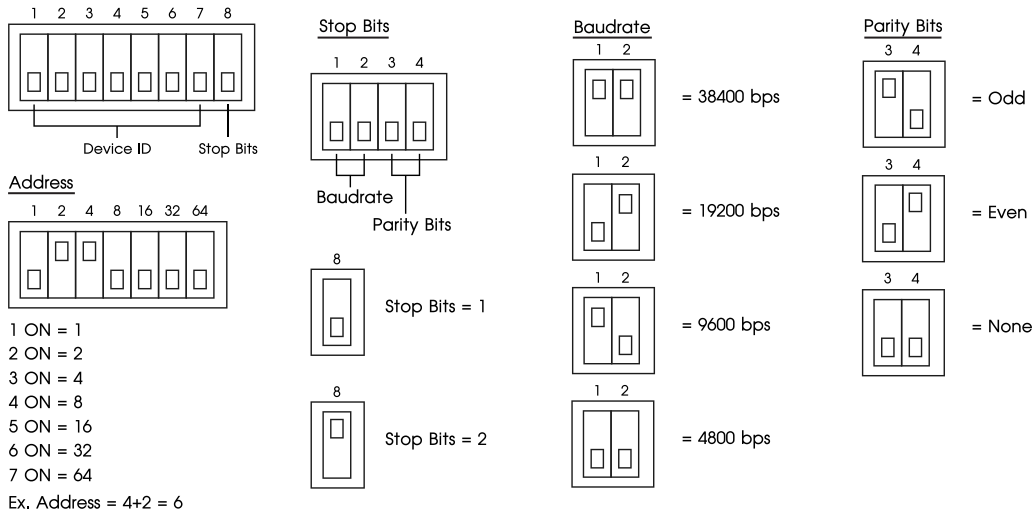


SERIAL COMMUNICATION

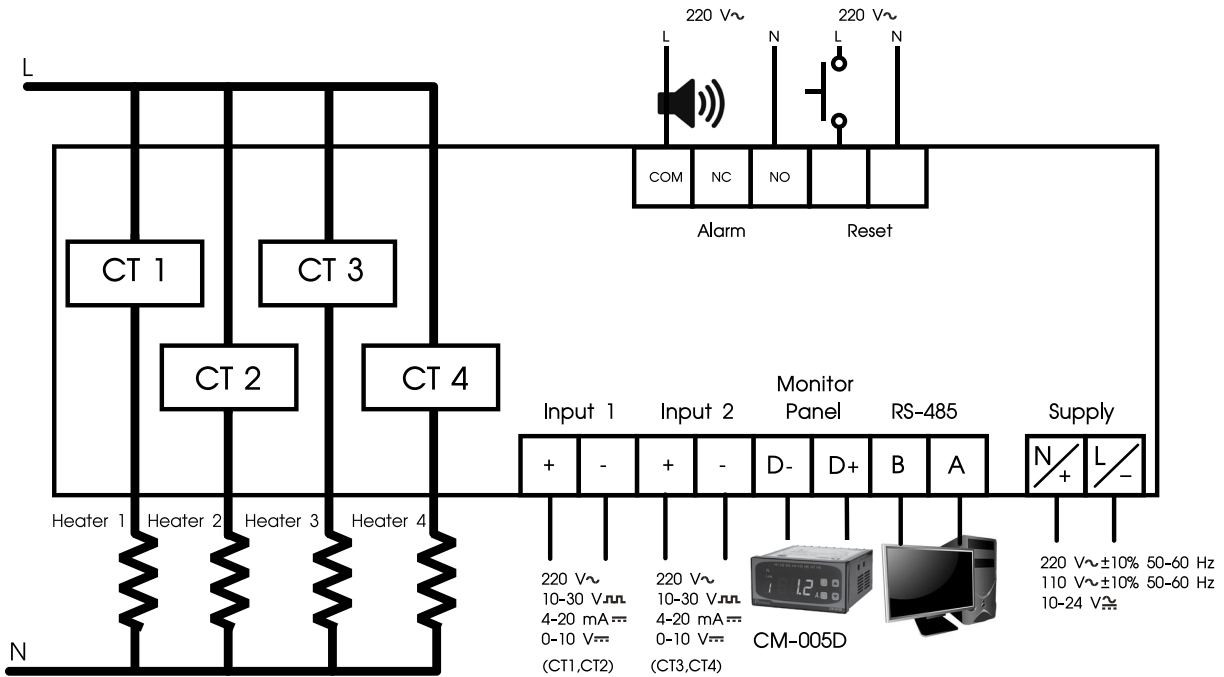
CM-005N สามารถอ่านข้อมูล Parameter ต่างๆ ที่วัดได้ แบบ Real time ด้วยระบบ Bus RS-485 โดย Protocol ที่ใช้ใน การสื่อสาร คือ Modbus-RTU Mode ชุดคำสั่งที่สามารถใช้กับ Meter ได้คือ



การตั้งค่าสื่อสาร



การต่อใช้งาน



\* สายไฟคล้องผ่าน CT

**WARNING**

- Make sure the correct wiring connection before turning on electricity. Mis-wiring may cause malfunction of the unit and fire.
- Never modify the unit to prevent damage or incident such as malfunction and fire etc.

การสั่งซื้อ

INPUT		SUPPLY	
1	220 VAC	024	10-24 VAC/VDC
2	10-30 VDC	110	110 VAC
3	4-20 mA.	220	220 VAC
4	0-10 VDC		