

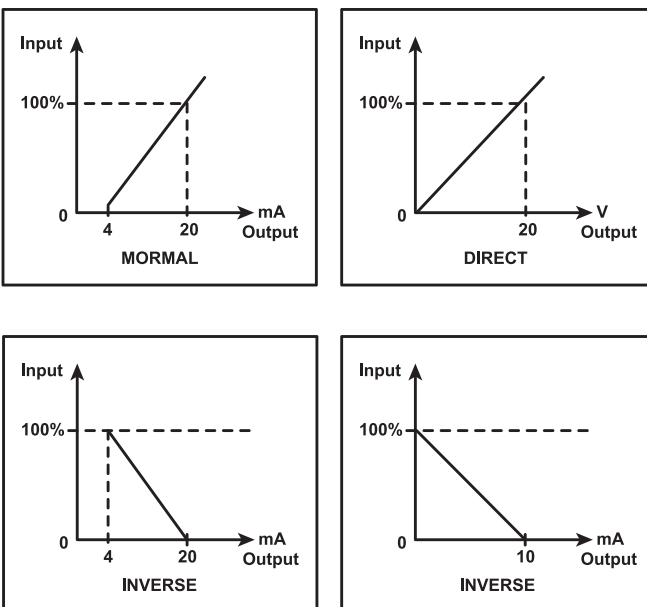


ข้อมูลทางเทคนิค

Power Supply		220 VAC ±15% 50/60 Hz
		24 VAC/VDC ±15%
Power Consumption		max 10VA
Display	7-Segment	Size 0.56 Inch, 6 Digits, 1 Rows
	LED	3 Alarm Output, 2 Status, 1 Comm
Input	Sensor	4 strain-gauge (350 Ω) 4wire
	Excitation Voltage	5VDC, 10VDC 100 mA
	Sensitivity	1.5, 2, 2.5, 3, 3.3 mV/V
	Max. Sensitivity *	>0.25 $\mu$ V/D
	Maximum Count *	60000
	Resolution *	1/50000
	Sampling rate	2, 10, 30, 60, 120 msec
	Accuracy	0.1% FS ±1 Digit
	Linear scale range	-199999 to 999999
	Decimal Point	4
	Thermal drift	0.0005% F.S./C
	Output	Alarm Relay
Analog Transmission		0-10 VDC Minimum 1kΩ
		4-20 mA Maximum 500 Ω
Accuracy		± 0.2% of Output Range
Communication	Protocol	RS485 Modbus RTU Protocol
	Baud Rate	4800, 9600, 19200, 38400, 57600 bps
	Parity	None, Even, Odd
	Data Bit	8 Bits
	Stop Bit	1, 2
	Support Device Node	255 nodes
Ambient Operation	Temperature	-10 °C to 60 °C
	Humidity	85 % RH Non-Condensing
Ambient Storage	Temperature	-20 °C to 80 °C
	Humidity	85 % RH Non-Condensing
Protection Degree		IP20
Installation		DIN Rail Mounting
Material		ABS-V0
Size (mm.)		36 x 100 x 90 mm.
Weight		215 g.

**คุณสมบัติ**

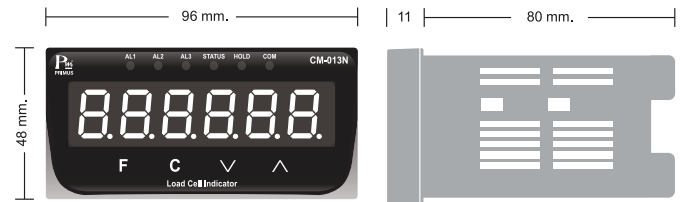
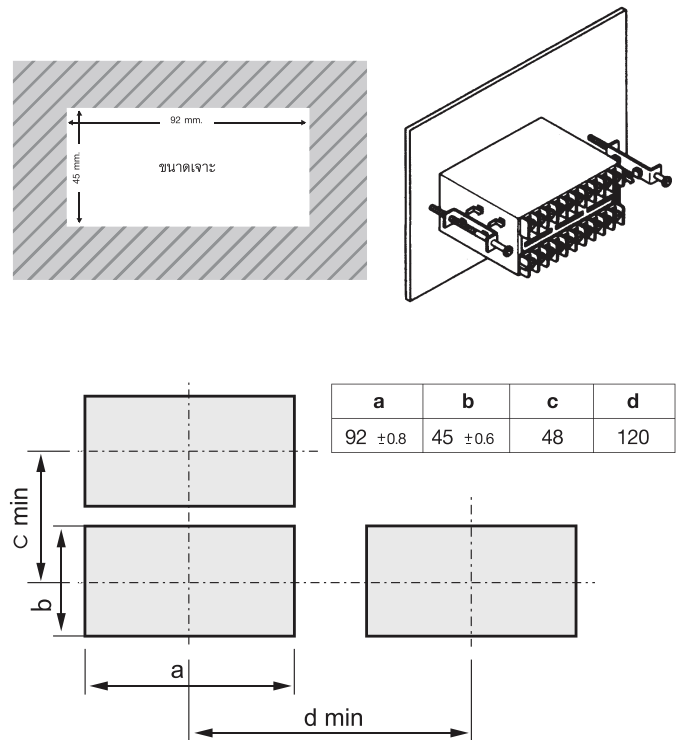
- อุปกรณ์แปลงสัญญาณน้ำหนัก หรือแรงดันจาก Load Cell (Strain-Gauge) ให้เป็นสัญญาณอะนาล็อกมาตรฐานแบบดิจิตอล ที่มี Display แสดงผลง่ายต่อการทำงาน
- รับอินพุตจาก Strain-Gauge 1.5, 2, 2.5, 3, 3.3 mV/V by Excite Voltage 5V หรือ 10V
- เอาท์พุตแบบสัญญาณอะนาล็อกมาตรฐาน
  - Voltage : 0-10 VDC
  - Current : 4-20 mA
- อินพุตและเอาท์พุต แยกอิสระจากกัน (Isolation)
- อินพุตและเอาท์พุต สามารถปรับแหล่งจ่ายผ่าน High-Low Limit ผ่าน Push Button ทำให้สามารถตั้ง Range ในการแปลงสัญญาณได้ตามต้องการ
- สามารถโปรแกรมเลือกสัญญาณ Output ให้ทำงานได้ทั้งแบบ Direct หรือแบบ Inverse
- หน้าจอแสดงผลแบบ Digital 7-Segment 1 แถว 6 หลัก โดยสามารถแสดงผลของสัญญาณด้าน Input และ Output ได้
- Function Peak Hold แสดงค่าสูงสุดและ Tare Zero ได้
- มี Digital Input สำหรับสั่งงาน (แบบ Contact)
- การติดตั้งแบบ DIN Rail Mounting
- มี 3 Alarm Relay Output 4 Alarm Function
- ทศนิยม 4 ตำแหน่ง
- Sensor correction -199999 ถึง 999999 เพื่อปรับแต่งค่า Input
- สามารถติดต่อ Computer ได้โดย RS485 MODBUS RTU Protocol

**แสดงสัญญาณกับเอาท์พุท**


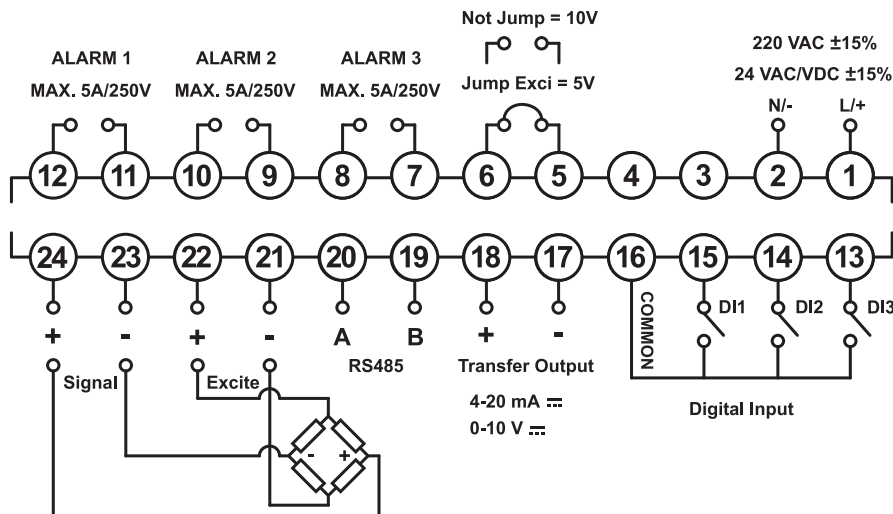
รูปที่ (1)

**การทำงาน**

CM-013N เป็นเครื่องแสดงผลแบบดิจิตอลโดยแสดงค่าน้ำหนักจาก Load Cell ทำหน้าที่แปลงสัญญาณน้ำหนักหรือแรงดันจาก Load Cell (Strain-Gauge) ให้เป็นสัญญาณอะนาล็อกมาตรฐาน 0-10 VDC หรือ 4-20 mA โดยที่อินพุตและเอาท์พุต มีการแยก Ground ออกจากกัน และสามารถนำสัญญาณเอาท์พุต ต่อเข้ากับเครื่องมือวัดต่างๆ ได้ นอกจากนี้ผู้ใช้สามารถโปรแกรมเลือกสัญญาณด้านเอาท์พุต ได้ทั้งสัญญาณ Direct คือ Input และ Output จะแปรผันตามกัน หรือ Inverse คือ Input และ Output จะแปรผันตรงข้ามกันดังรูป (1) รวมถึง CM-013N สามารถต่อเข้ากับ Load Cell แบบขนานกันได้ถึง 4 ตัวโดยไม่ต้องใช้ Junction Box มี Alarm Relay ทั้งหมด 3 Ch และ Output สามารถเลือกได้หลายแบบ เช่น 0-10VDC, 4-20mA และ RS485 ตาม Order Code

**ขนาดและมิติ**

**การเจาะติดตั้ง**


การต่อใช้งาน

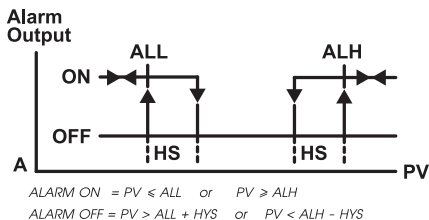


**WARNING**

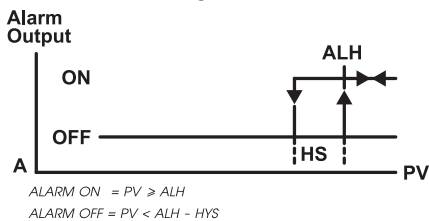
- Make sure the correct wiring connection before turning on electricity. Mis-wiring may cause malfunction of the unit and fire.
- Never modify the unit to prevent damage or incident such as malfunction and fire etc.

ALARM OUTPUT

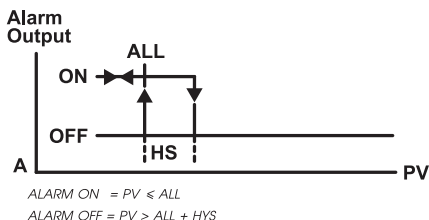
1. Absolute Value High Low Band Alarm



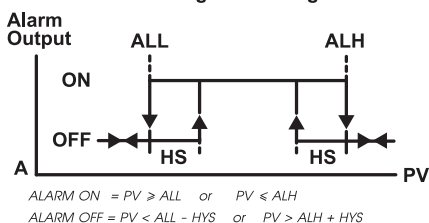
2. Absolute Value High Alarm



3. Absolute Value Low Alarm



4. Absolute Value High Low Range Alarm

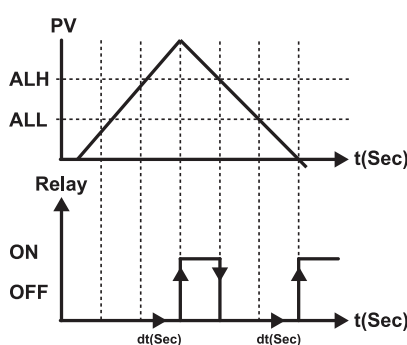


รูปที่ (1)

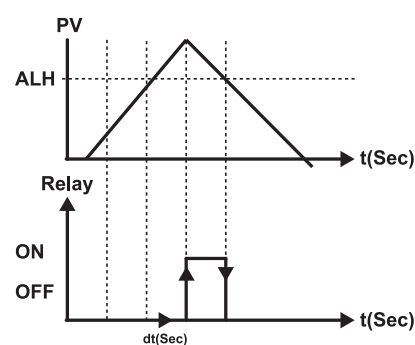
Hysteresis Mode : By Absolute value or time

1. Hysteresis by Absolute Value (Fig.2)
2. Hysteresis by Time(Sec) (Fig.3)

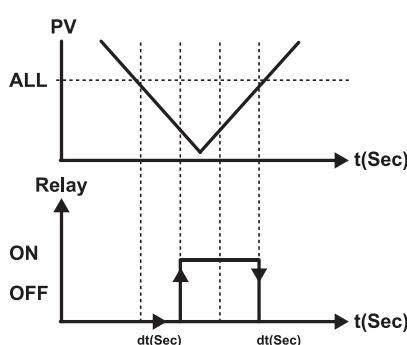
1. Absolute Value High Low Band Alarm



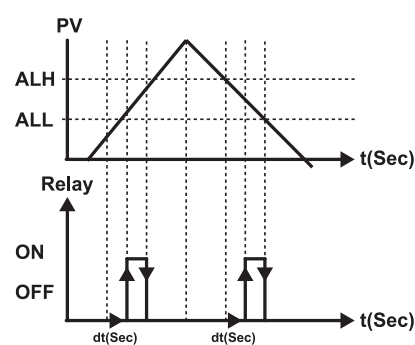
2. Absolute Value High Alarm



3. Absolute Value Low Alarm



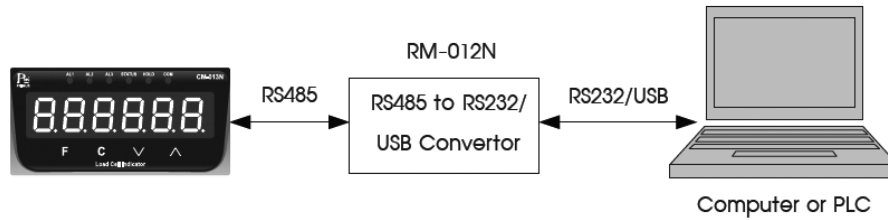
4. Absolute Value High Low Range Alarm



รูปที่ (2)

**SERIAL COMMUNICATION**

The CM-013N are equipped with a RS485 serial communications interface to allow connection to computer or PLC. MODBUS protocol is provided as standard communication. The user can connect CM-013N as network up to 255 meters.



MODBUS PROTOCOL

This MODBUS Protocol has been implemented in accordance with MODBUS.ORG MODBUS Application Protocol Specification V1.1 With the following conditions applying

The following conditions apply Baudrate must be set for 4800, 9600, 19200, 38400, 57600 bps

The format is MODBUS RTU UART data 8 bits, 1 stop bit and no parity Data is considered to be half duplex using 2 wire.

Exception Responses The following exception codes will be supported only.

**การตั้งค่า**

