



CMA-005-1



CMA-005-3

ข้อมูลทางเทคนิค

		CMA-005-1	CMA-005-3
Power Supply		90-250 VAC/VDC	
		24 VAC/VDC ±15%	
Power Consumption		2.5VA	
Display	7-Segment	Size 0.28 inch, 4Digit, 1Row	
	LED Input	-	Green LED for Channel
	LED Output	Red LED Status	
Input	Input Type	PT100, PTC(1K)	
	Channel Input	1 Channel Input	Isolate 3 Channel Inputs
	Accuracy	±0.25% of Full Scale +1dgt @ Room Temperature (25 °C)	
	Sampling Time	500 mSec	
Communication	Protocol	MODBUS RTU	
	Baud Rate	4800, 9600, 19200, 38400, 57600 bps	
	Parity	None, Odd, Even	
	Stop Bits	1, 2	
	Data Bits	8 Bits	
	Support Device Node	1-127	
Output	Channel	1 Channel Output	3 Channel Outputs
	Relay Contact	5A/250VAC or 5A/30VDC (SPDT)	
Ambient Operation	Temperature	-10°C to 60°C	
	Humidity	85 % RH Non-Condensing	
Ambient Storage	Temperature	-20°C to 80°C	
	Humidity	85 % RH Non-Condensing	
Protection Degree		IP30	
Installation		DIN RAIL Mounting	
Material		ABS-V0	
Size (mm.)		55 x 90 x 62 mm.	74.6 x 89.5 x 62 mm.
Weight		144 g.	198 g.

คุณสมบัติ

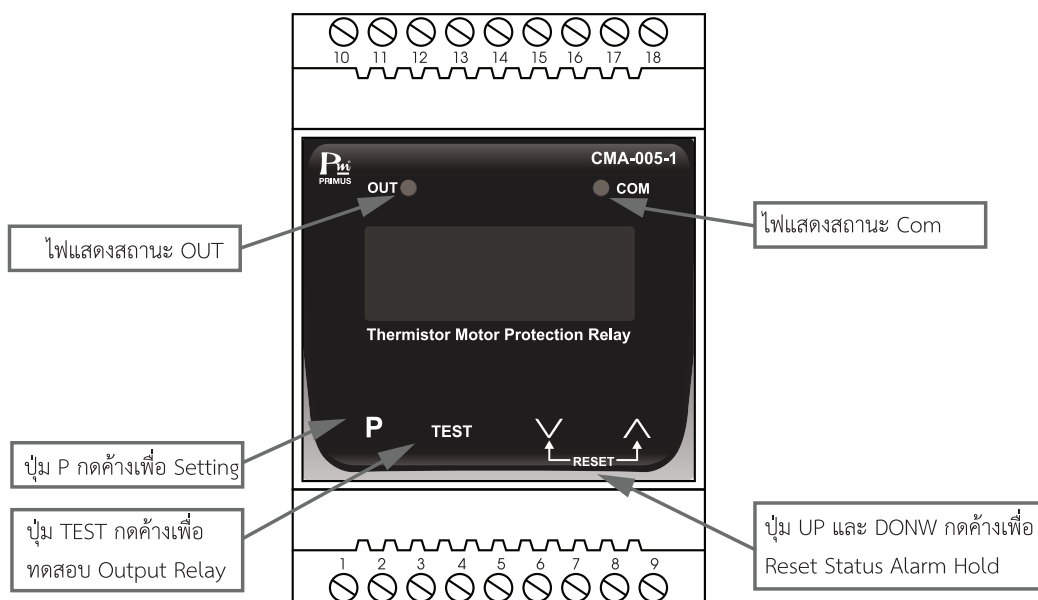
- CMA-005 เป็นอุปกรณ์วัดค่าอุณหภูมิและป้องกันมอเตอร์แบบดิจิทัล
- แสดงผลแบบตัวเลข 7 Segment ขนาด 0.28 นิ้ว 4 หลัก 1 แถว
- รับสัญญาณอินพุตประเภท RTD(PT100) (-200 to 850 °C) และ PTC 1 K (-20 to 150 °C) มีรุ่นสำหรับอินพุต 1 Channel (CMA-005-1 , CMA-005-1-P1K (With PTC 1K สายยาว 1 เมตร)) และ รุ่นสำหรับอินพุต 3 Channel (CMA-005-3)
- มีเอาต์พุตแบบ Relay Contact 5A 250VAC หรือ 5A 30VDC มีรุ่นสำหรับเอาต์พุต 1 เอาต์พุต (CMA-005-1) และ รุ่นสำหรับเอาต์พุต 3 เอาต์พุต (CMA-005-3)
- สามารถเลือกการแสดงผลของอุณหภูมิแต่ละ Channel ได้โดยการกดปุ่มที่หน้าจอ หรือ ใช้ Function Auto Scan โดยการตั้งเวลาให้แสดงผลของอุณหภูมิแต่ละ Channel ได้ (CMA-005-3)
- มี LED แสดงผลสถานะค่าอุณหภูมิของแต่ละ Channel (CMA-005-3)
- สามารถเลือกการทำงานของ Output 1,2,3 โดยการเลือกอ่านค่าของ Input แต่ละ Channel ที่ต้องการได้
- สามารถตั้งค่าช่วงเวลาการทำงานของ Output Relay (Delay Time On , Delay Time Off) ได้
- มี Function Hold Alarm Relay สามารถเซ็ตค่าจำนวนครั้งในการทริป (1-10 ครั้ง) ให้ Hold จนกว่าจะรีเซ็ตได้
- มีปุ่ม Reset สำหรับ Reset Hold Alarm Relay
- มีปุ่ม Test เพื่อทดสอบการทำงานของ Output Relay
- สามารถสื่อสารผ่าน Computer โดย RS-485 Modbus RTU Protocol
- ติดตั้งแบบ Dinrail

การทำงาน

CMA-005 เป็นอุปกรณ์วัดค่าอุณหภูมิและป้องกันมอเตอร์แบบดิจิทัล โดยมีรุ่น สำหรับอินพุต 1 Channel 1 Output (CMA-005-1) และ รุ่นสำหรับอินพุต 3 Channel 3 Output (CMA-005-3)

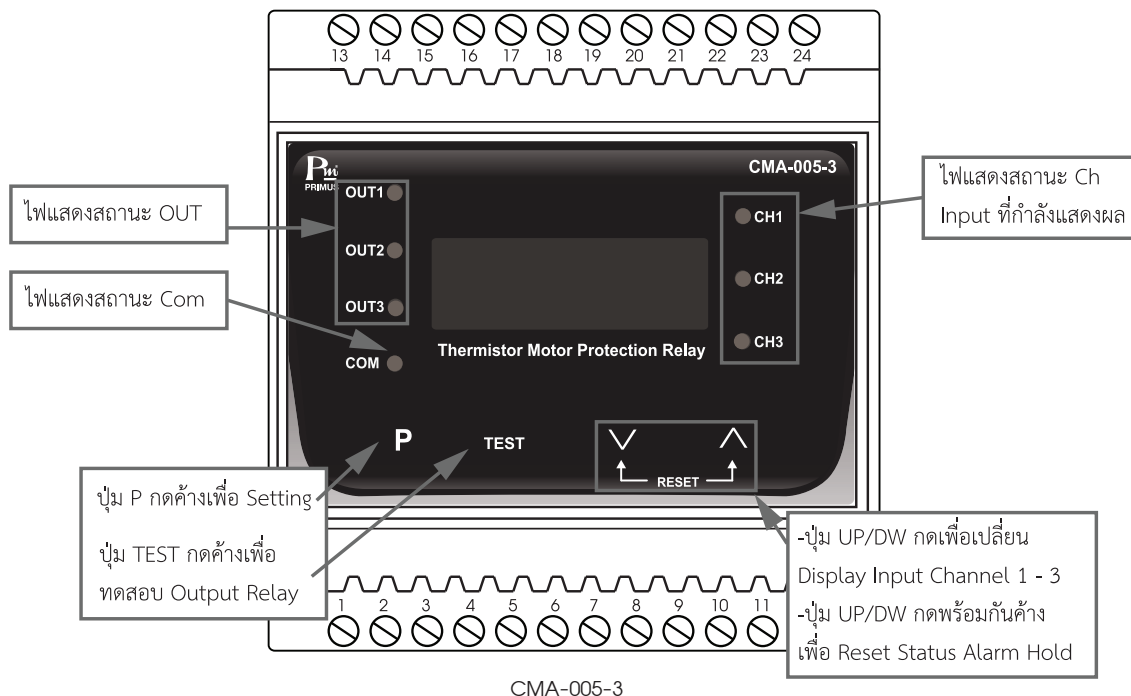
การทำงานของ CMA-005 จะตรวจสอบอุณหภูมิความร้อนของมอเตอร์ จากเซ็นเซอร์วัดอุณหภูมิ ที่ฝังภายในตัวของมอเตอร์ แบบ PT100 หรือ แบบ PTC โดย CMA-005-1 จะวัดอุณหภูมิ 1 จุด และ CMA-005-3 จะวัดอุณหภูมิ 3 จุด สามารถกำหนด Setpoint High , Setpoint Low, Hysteresis พร้อมด้วย Function Delay ON/OFF เพื่อช่วงเวลาการทำงานของ Relay ตั้งค่าได้ 0 - 60 วินาทีได้

เมื่อทำการตั้งค่า CMA-005 กำหนด Output High เป็น Enable (เปิดใช้งาน), Output High Setpoint Value เป็นค่า 90 องศา , Output Low เป็น Disable (ปิดใช้งาน) , Hysteresis ตั้งค่า 5 องศา , Delay Time on ตั้งค่า 3 Sec , Delay Time off ตั้งค่า 10 Sec , Hold Alarm ตั้งค่า Auto จากนั้นเมื่อ CMA-005 ตรวจเช็คค่าอุณหภูมิผิดปกติจากที่ได้ตั้งค่าไว้ จะทำการตัดการทำงานของ Relay Output หลังจากครบเวลา Delay Time off ที่ตั้งไว้ 10 Sec และ เมื่อ CMA-005 ตรวจเช็ค ค่าอุณหภูมิเป็นปกติแล้ว จะเช็คค่า Hysteresis ที่ตั้งไว้ 5 องศา และครบเวลา Delay Time on ที่ตั้งไว้ 3 Sec จะกลับมาทำงานอีกครั้ง

การแสดงผลหน้าจอ


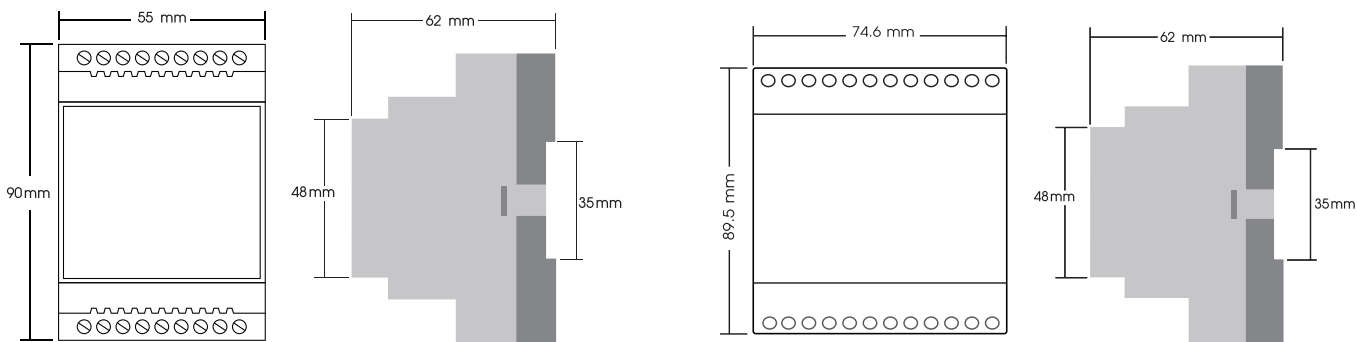
CMA-005-1

การแสดงผลหน้าจอ [ต่อ]



CMA-005-3

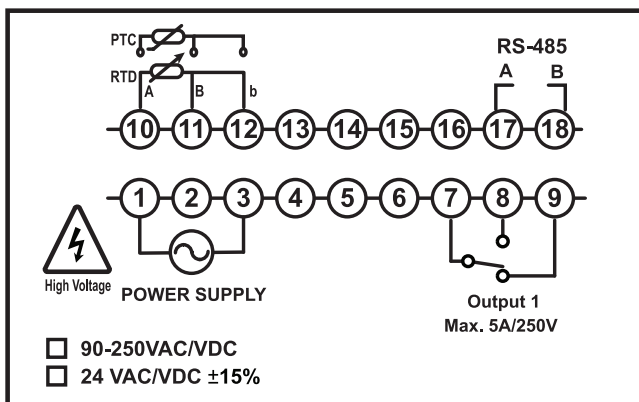
ขนาดและมิติ



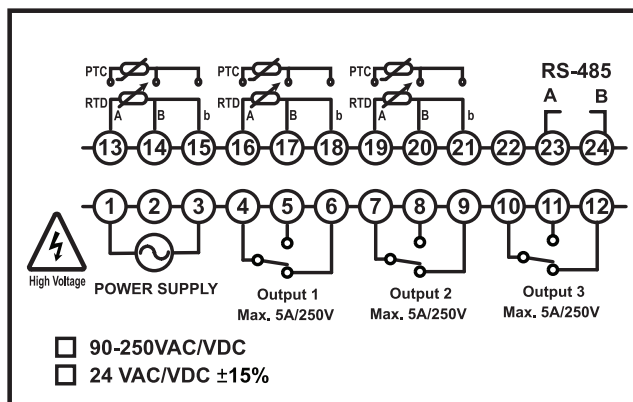
CMA-005-1

CMA-005-3

การต่อใช้งาน



CMA-005-1



CMA-005-3

WARNING

- Make sure the correct wiring connection before turning on electricity. Mis-wiring may cause malfunction of the unit and fire.
- Never modify the unit to prevent damage or incident such as malfunction and fire etc.

การสั่งซื้อ

