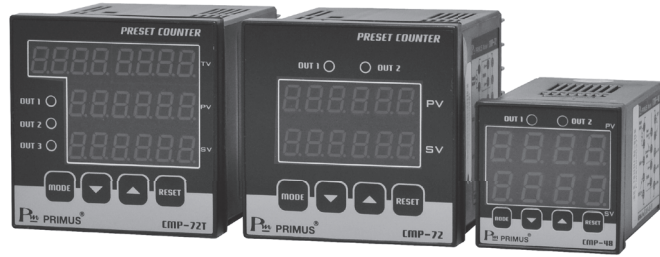




**คุณสมบัติ**

- เครื่องนับจำนวนแบบดิจิทัล
- แสดงผลแบบตัวเลข 7 Segments ขนาด 0.39 นิ้ว มองเห็นได้ชัดเจน
- รับอินพุตจากอุปกรณ์เซนเซอร์ต่างๆ เช่น Photo switch, Proximity Switch, Encoder, Contact, NPN, PNP
- มีโหมดการทำงานให้เลือกใช้ 7 โหมดการทำงาน
- มีหน่วยความจำ EEPROM เก็บบันทึกค่าการนับได้ในกรณีไฟดับ
- สามารถตั้งค่าความไวในการนับได้
- มี 2 ขนาดให้เลือกใช้ตามความเหมาะสม
- ใช้งานง่าย โดยการโปรแกรมผ่านหน้าจอ
- สามารถสื่อสารกับคอมพิวเตอร์ผ่านพอร์ต RS485, MODBUS RTU



**การทำงาน**

Digital Preset Counter : เป็นเครื่องนับจำนวนแบบดิจิทัลที่มีให้เลือกหลายแบบ

CMP-48 เป็น Counter แสดงผลแบบ 4 หลัก 2 แถว

CMP-72 เป็น Counter แสดงผลแบบ 6 หลัก 2 แถว และ

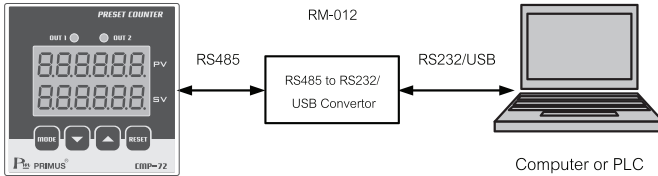
CMP-72T เป็น Preset Counter แสดงผลแบบ 6 หลัก 2 แถว และมีแถว แสดงค่า Totalizer แบบ 8 หลัก 1 แถว รวมอยู่ด้วย โดยที่ Totalizer จะทำงานตาม Cycle และมี Switch สำหรับ Reset ค่าได้

**ข้อมูลทางเทคนิค**

Model	CMP - 48	CMP - 72	CMP - 72T
Power Supply	100 to 240 VAC 50/60 Hz		
Power Consumption	3VA		
Display	7 Segment, 4 Digit, Size 0.39 Inch, 2 Rows	7 Segment, 6 Digit, Size 0.39 Inch, 2 Rows	7 Segment 6 Digit, Size 0.39 Inch, 2 Rows 7 Segment 8 Digit, Size 0.39 Inch, 1 Row
Input	Range Display and Setting	Measurement Range	
	PV and SV	-999 to 9999	-99999 to 999999
	TV	None	
	Input Frequency	0 to 50 kHz	
	Input Type	Photo Switch, Proximity, Mechanical Contact, Encoder, NPN, PNP	
	Input Impedance	2 kΩ (24V, 10 mA) Isolated	
	DC Source for Sensor	24VDC 100 mA	
	Counter Mode	Count UP/ Count DOWN	
	Scaling	Mul 1 to 10000 Div 1 to 25000	
	Decimal Point Setting	0 to 0.000	0 to 0.00000
Input Reset	Dry Contact		
Output	Relay Output	2 Relay Output 5A/250VAC	
Communication	Protocol	MODBUS RTU	
	Baud Rate	1200, 4800, 9600, 19200 bps	
	Parity	None	
	Stop Bits	1	
	Data Bits	8 Bits	
	Maximum Support Node	32	
Ambient Operation	Temperature	-10°C to 60°C	
	Humidity	85 % RH Non-Condensing	
Ambient Storage	Temperature	-20°C to 80°C	
	Humidity	85 % RH Non-Condensing	
Installation	Panel Mounting		
Material	ABS-V0		
Size	48 x 48 x 80 mm.	72 x 72 x 85 mm.	72 x 72 x 85 mm.
WEIGHT	230 g.	300 g.	

**SERIAL COMMUNICATION**

The CMP series are equipped with a RS485 serial communications interface to allow connection to computer or PLCs. MODBUS protocol is provided as standard communication. The user can connect CMP series as network up to 32 meters.



This MODBUS Protocol has been implemented in accordance with MODBUS.ORG MODBUS Application Protocol Specification V1.1 With the following conditions applying

The following conditions apply

Baudrate must be set for 1200,4800, 9600 19200 bps

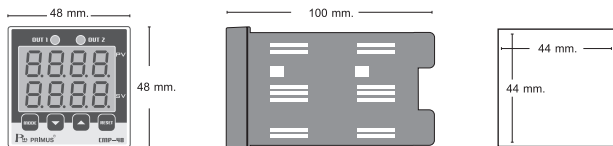
The format is MODBUS RTU

UART data 8 bits, 1 stop bit and no parity

Data is considered to be half duplex using 2 wire.

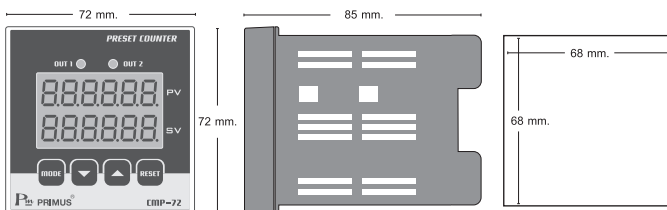
**ขนาดและมิติ**

CMP-48



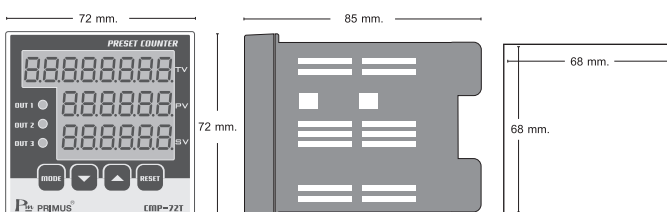
ขนาดเจาะ

CMP-72



ขนาดเจาะ

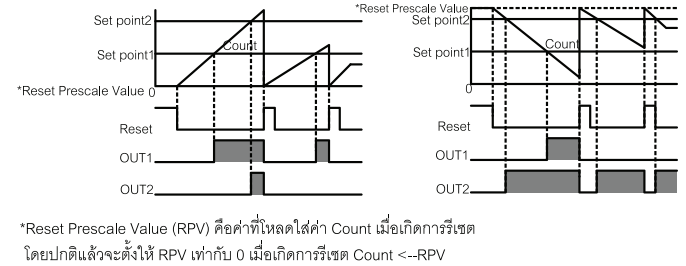
CMP-72T



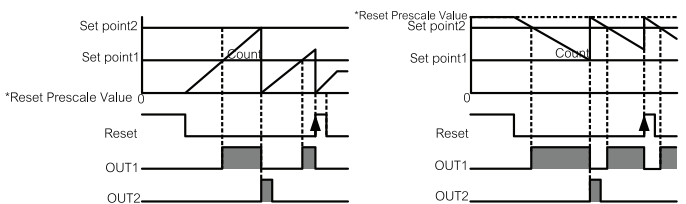
ขนาดเจาะ

**โหมดการทำงาน**

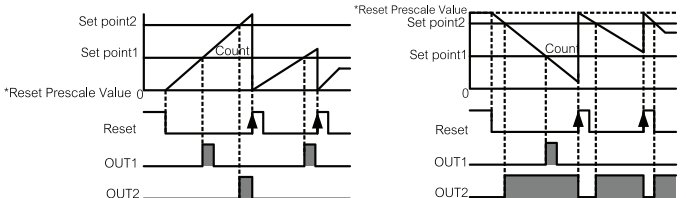
**โหมด 1 นับขึ้น** (MODE 1 UP): OUT2 retentive output / count continuation รีเลย์ On ตลอดเมื่ออยู่ในเงื่อนไข; **โหมด 1 นับลง** (MODE 1 DOWN): OUT1 retentive output รีเลย์ On ตลอดเมื่ออยู่ในเงื่อนไข



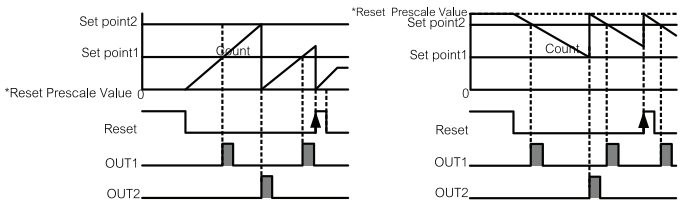
**โหมด 2 นับขึ้น** (MODE 2 UP): OUT2 one-shot / count รีเลย์ทริกแล้วรีเซ็ต Count; **โหมด 2 นับลง** (MODE 2 DOWN): OUT1 retentive output รีเลย์ On ตลอดเมื่ออยู่ในเงื่อนไข



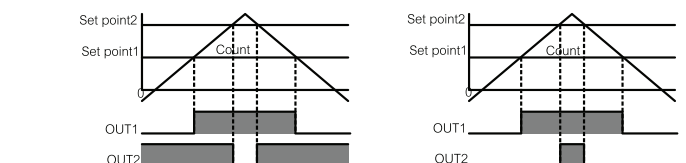
**โหมด 3 นับขึ้น** (MODE 3 UP): OUT2 retentive output / count continuation รีเลย์ On ตลอดเมื่ออยู่ในเงื่อนไข; **โหมด 3 นับลง** (MODE 3 DOWN): OUT1 retentive output รีเลย์แล้วจาก



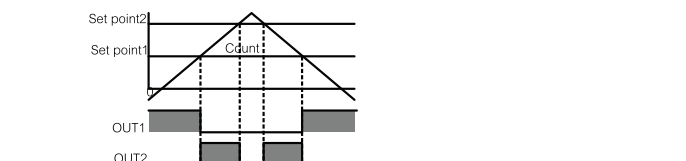
**โหมด 4 นับขึ้น** (MODE 4 UP): OUT2 one-shot / count รีเลย์ทริกแล้วรีเซ็ต Count; **โหมด 4 นับลง** (MODE 4 DOWN): OUT1 retentive output รีเลย์แล้วจาก



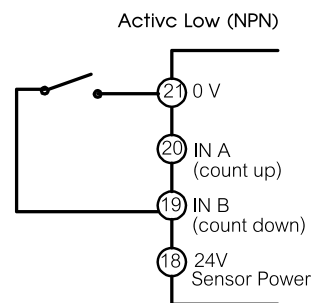
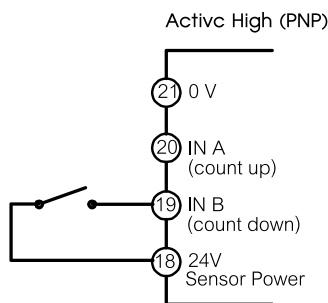
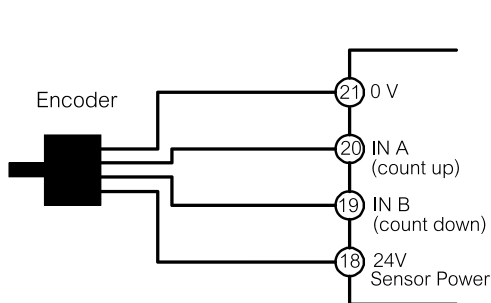
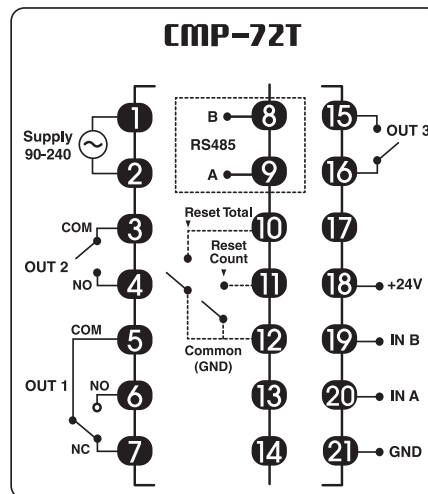
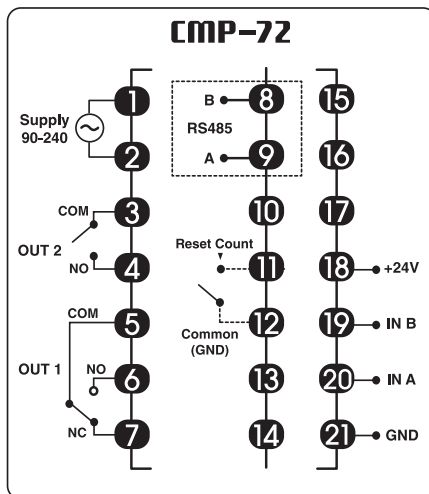
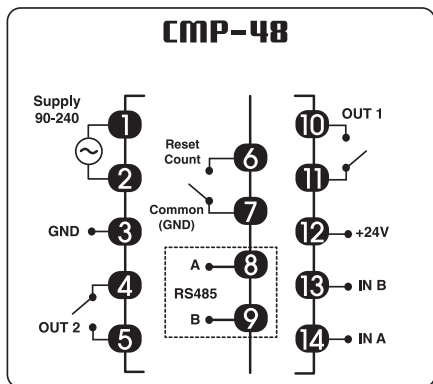
**โหมด 5** (MODE 5): OUT2 count value  $\leq$  Set point2, OUT1 count value  $\geq$  Set point1; **โหมด 6** (MODE 6): OUT2 count value  $\geq$  Set point2, OUT1 count value  $\geq$  Set point1



**โหมด 7** (MODE 7): OUT2 Set point1  $\leq$  count value  $\leq$  Set point2, OUT2 count value  $\leq$  Set point1



## การต่อใช้งาน



**WARNING**

- Make sure the correct wiring connection before turning on electricity. Mis-wiring may cause malfunction of the unit and fire.
- Never modify the unit to prevent damage or incident such as malfunction and fire etc.

## การสั่งซื้อ

CMP -   -

SIZE	
48	48 x 48 mm.
72	72 x 72 mm.

TYPE	
None	Preset Counter
**T	Totalize Counter

OUTPUT	
R	1 Relay Output
RR	2 Relay Output
***RRR	3 Relay Output

\*\*\*CMP-72T Free 3 Relay Output

\*\*Available for CMP-72