

NEW



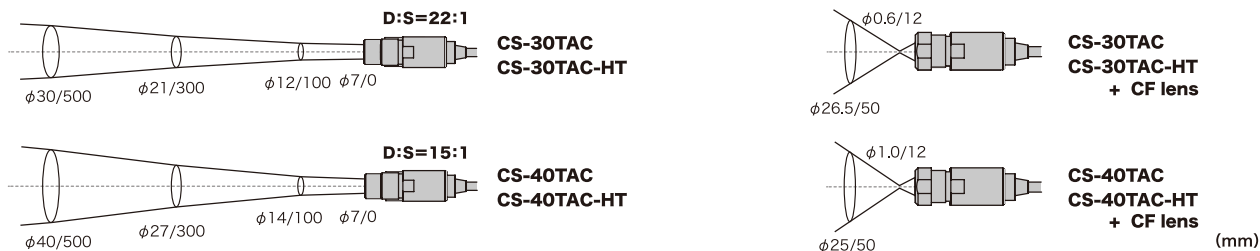
คุณสมบัติ

- เครื่องวัดอุณหภูมิแบบไม่สัมผัสพร้อมจอแสดงผลและหัวเซ็นเซอร์ (Sensor Head) ในตัว
- ย่านวัดอุณหภูมิ -40 to 500 °C และ 0 to 1000 °C
- เอาท์พุทแบบอะนาล็อก 4-20mA และ Contact 300mA/30VDC
- มีปุ่มฟังก์ชัน ϵ -TEACH สำหรับปรับแต่งค่าการแผ่รังสีอินฟราเรด (Emissivity) ให้เหมาะสมกับผิวของวัตถุโดยอัตโนมัติ หรือจะปรับแต่งค่าเองได้ตั้งแต่ 0.1 to 1.2
- ความไวในการตอบสนอง 150 mSec/90%
- หัวเซ็นเซอร์ (Sensor Head) ทนอุณหภูมิได้สูงถึง 180 °C (Ambient Temperature Without Cooling)
- ขนาดเกลียวติดตั้ง M12

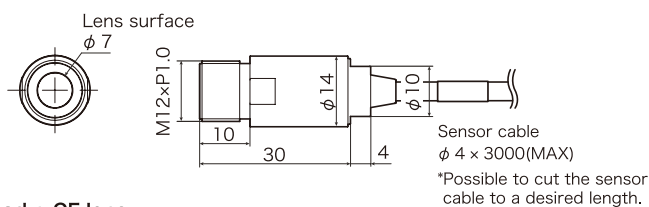
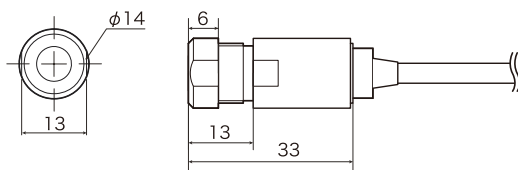
ข้อมูลทางเทคนิค

Model	CS-30TAC	CS-40TAC	CS-30TAC-HT	CS-40TAC-HT
Temperature range	-40 to 500°C		0 to 1000°C	
Optical resolution (D:S)	ϕ 30/500mm (22:1)	ϕ 40/500mm (15:1)	ϕ 30/500mm (22:1)	ϕ 40/500mm (15:1)
Sensing element/Spectral response	Thermopile / 8 to 14 μ m			
System accuracy	-40 to 0°C: \pm 3°C 1 to 500°C: \pm 1% of reading or \pm 2°C, whichever is greater		\pm 1% of reading or \pm 2°C, whichever is greater	
Repeatability	\pm 0.5% of reading or \pm 0.5°C, whichever is greater			
Emissivity adjustment (ϵ)	0.1 to 1.2			
Temperature resolution	1°C			
Response time	150msec/90%			
Outputs	Analog output / 4-20mA (Output resolution 0.5°C) accuracy: \pm 0.5% or \pm 1% Updating time: 10msec Allowable load: 250 Ω Impedance: 47 Ω Contact output / Photo MOS FET x2 (c contact x2), 300mA/30VDC or less			
Interface	Digital output			
Inputs	Synchronous trigger/Wave trigger/Bank switching function (4BANK)			
Display	7 segments LED			
Power supply	12 to 24VDC \pm 10%			
Current consumption	120mA (Normal) / Less than 80mA (ECO mode)			
Ambient temperature	0 to 100°C (Sensing head)		0 to 180°C (Sensing head)	
Relative humidity	35 to 85%Rh (non-condensing)			
Protection class	IP69K (Sensing head) / IP40 (Amp.)			
Vibration resistance	10 to 55Hz, amplitude 1.5mm, 2hours each in any axis			
Materials	Stainless (Sensing head) /ABS (Amp.)			
Cable length	3m			
Installation	Panel mounted / DIN rail attached			
Dimension	M12(ϕ 14) \times 34mm (Sensing head) / 35 \times 52 \times 38.5mm (Amp.)			
Weight	100g (Sensing head), 200g (amp.)			

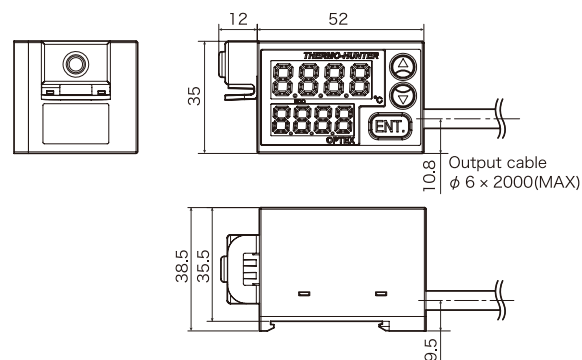
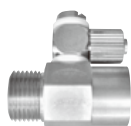
*Specifications subject to change without notice.

ขนาดลำแสงต่อระยะทาง


- ※ The optical resolution value stated above are at minimum 90% energy.
- ※ The size of measuring object should be sufficiently larger than the spot size.
- ※ CF lens requires the target object should be approx. 1.5 times larger than the spot size.

ขนาดและมิติ
● Sensor head

● Sensor head + CF lens

● Amplifier

[mm]


อุปกรณ์เสริม


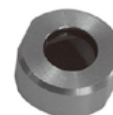
Air Purge Collar



Laser Marker



Sensor Mounting Bracket



CF lens