



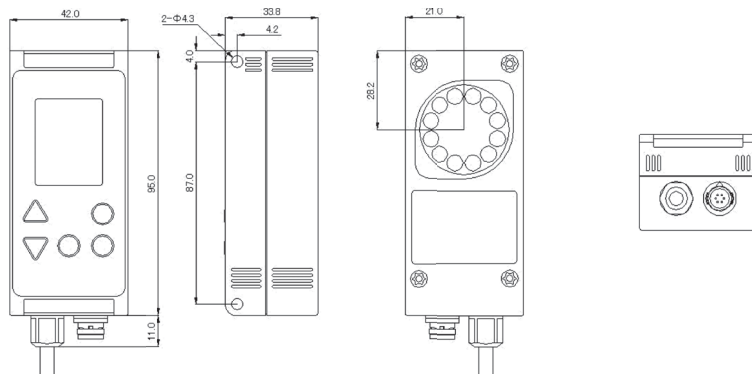
คุณสมบัติ

- ใช้ในการตรวจจับ คัดแยก ชิ้นงาน โดยการจับแยกสีและลักษณะหรือรูปร่างของสี
- สามารถติดต่อสื่อสารคอมพิวเตอร์ได้
- Switchable ถึง 8 Banks สามารถเลือก Synchronization และ Teaching จากภายนอกได้
- ความไวของที่เพิ่มขึ้นโดยฟังก์ชั่น Masking

ข้อมูลทางเทคนิค

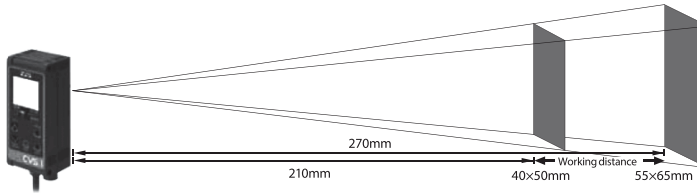
รุ่น	CVS2-N10(NPN) CVS2-P10(PNP)	CVS2-N20(NPN) CVS2-P20(PNP)	CVS2-N40(NPN) CVS2-P40(PNP)
มุมในการตรวจจับ	10°	20°	40°
ระยะตรวจจับ	210 - 270mm	90 - 150mm	50 - 100mm
พื้นที่การตรวจจับ	40 x 40mm - 55 x 55mm	40 x 40mm - 65 x 65mm	50 x 50mm - 100 x 100mm
แหล่งกำเนิดแสง	LED สีขาว จำนวน 12 หลอด		
เซ็นเซอร์รับภาพ	330,000 พิกเซล (เซ็นเซอร์รับภาพสีเป็นแบบ CMOS)		
แรงดันไฟเลี้ยง	12 - 24VDC ±10%		
กินกระแส	กินกระแสสูงสุด 140mA / 24VDC		
ความละเอียด	0 : 208×236, 1 : 160×236, 2 : 112×236, 3 : 64×236		
ดริฟท์อุณหภูมิ (สำหรับการตรวจสอบสี)	± 2% (หลังจากตั้งค่าปรับ)		
ระยะเวลาของไฟ LED	ประมาณ 50,000 ชั่วโมง		
ความไวในการตอบสนอง	26.6/20.7/14.7/8.6ms (ความละเอียดมาตรฐาน) 15.2/11.9/8.4/5.0ms (ความละเอียดสูง)		
สัญญาณเอาต์พุต	NPN / PNP สูงสุด 100mA แรงดันไฟฟ้าคงเหลือ 10V หรือน้อยกว่า		
อินพุต	16 Bank selection / 1 x Synchronous / 1 x External teaching (Totally 4)		
อุณหภูมิในการทำงาน	0 - 40 °C (ไม่มีการควบแน่นหรือหยดน้ำ)		
ความชื้นในการทำงาน	35 - 85%RH		
อุณหภูมิ / ความชื้นในการเก็บรักษา	-20 to 70 °C , 35 - 95%RH (ไม่มีการควบแน่นหรือหยดน้ำ)		
การต้านแรงสั่นสะเทือน / กระทบ	10 - 55Hz Amplitude 1.5mm / 50G (500m/s ²)		
วัสดุ	ABS / acrylic fiber / polycarbonate		
โครงสร้างการป้องกัน	IP67 (สามารถป้องกันฝุ่นได้อย่างสมบูรณ์ , สามารถป้องกันอันตรายที่เกิดจากน้ำท่วมชั่วคราว)		
น้ำหนัก	ประมาณ 180 กรัม (รวมสายเคเบิลด้วย)		

ขนาดและมิติ

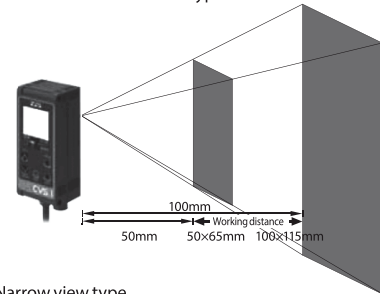


FIELD OF VIEW

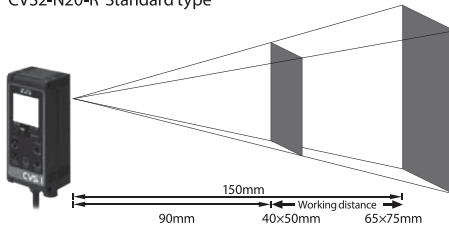
CVS2-N10-R Long range type



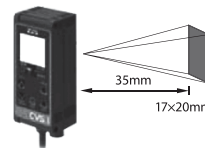
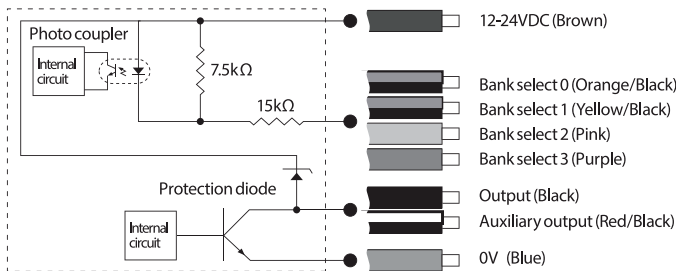
CVS2-N40-R Macro view type



CVS2-N20-R Standard type



CVS2-N21-R Narrow view type


การต่อใช้งาน

ลักษณะการนำไปใช้งาน

- ตรวจสอบหลายสีบนกล่อง


Auxiliary output

- AUX OUT=0: Ready - Turns OFF after switching Bank.
Turns ON when Output is ready
- AUX OUT=1: Judge timing - Turns ON when Judge timing
- AUX OUT=2: Light timing - Turns ON when Lighting
- AUX OUT=3: Searching result - Turns ON when each search result is in its criteria, MAGNIFY%, POSIT% X, POSIT% Y, ROTATE%.