



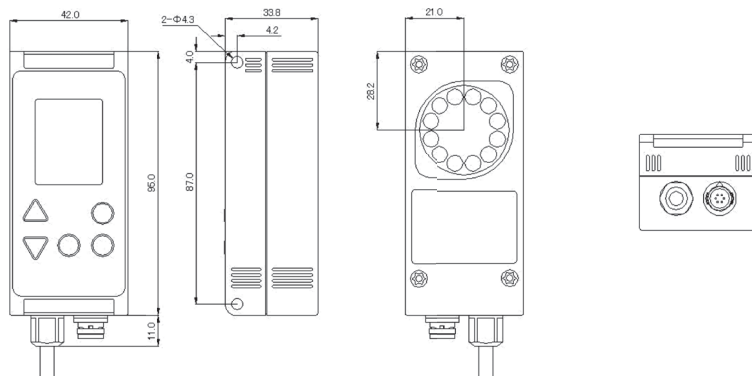
คุณสมบัติ

- ใช้ในการตรวจจับ คัดแยก ชิ้นงานโดยการแยกรูปร่าง, ขอบ, สี
- สามารถติดต่อสื่อสารคอมพิวเตอร์ได้
- Switchable ถึง 8 Banks , Synchronization และ Teaching จากภายนอกได้
- ติดตั้งง่ายและมีประสิทธิภาพสูง
- มีฟังก์ชันการ Zoom-in

ข้อมูลทางเทคนิค

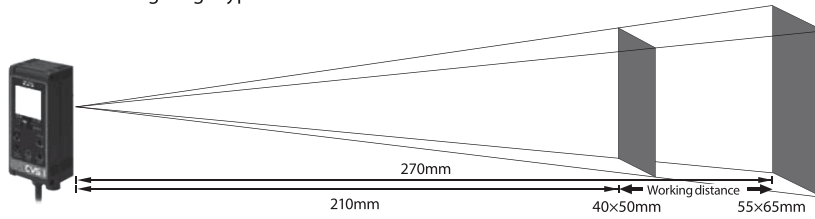
รุ่น	CVS3-N10-R(NPN) CVS3-P10-R (PNP)	CVS3-N20-R(NPN) CVS3-P20-R (PNP)	CVS3-N21-R (NPN) CVS3-P21-R (PNP)
มุมในการตรวจจับ	10°	20°	
ระยะตรวจจับ	210 - 270mm	90 - 150mm	31 - 39mm
พื้นที่การตรวจจับ	40 x 50mm - 55 x 65mm	40 x 50mm - 65 x 75mm	17 x 20mm (±10%)
แหล่งกำเนิดแสง	LED สีขาว จำนวน 12 หลอด		
เซ็นเซอร์รับภาพ	330,000 พิกเซล (เซ็นเซอร์รับภาพสีเป็นแบบ CMOS)		
แรงดันไฟเลี้ยง	12 - 24V DC ±10%		
กินกระแส	กินกระแสสูงสุด 140mA / 24VDC		
ความละเอียด	16×16 - 208×236		
ระยะเวลาของไฟ LED	ประมาณ 50,000 ชั่วโมง		
ความไวในการตอบสนอง	48ms (ตั้งค่าจากโรงงาน), 2.5ms (ต่ำสุด), 518ms (สูงสุด)		
สัญญาณเอาต์พุต	NPN / PNP สูงสุด 100mA แรงดันไฟฟ้าคงเหลือ 10V หรือน้อยกว่า		
อินพุต	Bank selection / Synchronous / External teaching input 4 points		
อุณหภูมิในการทำงาน	0 - 40 °C (ไม่มีการควบแน่นหรือหยดน้ำ)		
ความชื้นในการทำงาน	35 - 85%RH		
อุณหภูมิ / ความชื้นในการเก็บรักษา	-20 to 70 °C , 35 - 95%RH (ไม่มีการควบแน่นหรือหยดน้ำ)		
การต้านแรงสั่นสะเทือน / กระทบ	10 - 55Hz Amplitude 1.5mm / 50G (500m/s ²)		
วัสดุ	ABS / acrylic fiber / polycarbonate		
โครงสร้างการป้องกัน	IP67 (สามารถป้องกันฝุ่นได้อย่างสมบูรณ์ , สามารถป้องกันอันตรายที่เกิดจากน้ำท่วมชั่วคราว)		
น้ำหนัก	ประมาณ 180 กรัม (รวมสายเคเบิลด้วย)		

ขนาดและมิติ

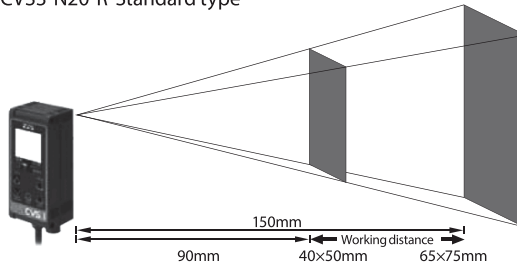


FIELD OF VIEW

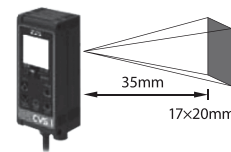
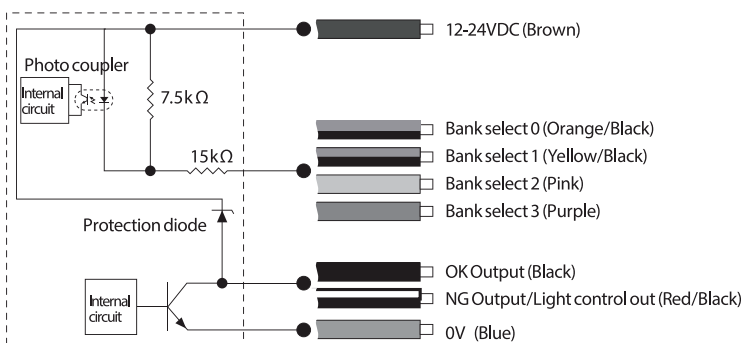
CVS3-N10-R Long range type



CVS3-N20-R Standard type



CVS3-N21-R Narrow view type


การต่อใช้งาน

Bank table

Set up	BANK	0~14		15		16		
	SYNCHRON	4	0~3	4	0~3	4	0~3	
External Input	Bank select 0	NA				Active		
	Bank select 1	NA				Active		
	Bank select 2	External Teach-in				Active		
	Bank select 3	NA	Synch.In	Active	Synch.In	Active	Synch.In	

Bank No.	Bank select input			
	3(Purple)	2(Pink)	1(Yellow/Black)	0(Orange/Black)
0	OFF	OFF	OFF	OFF
1	OFF	OFF	OFF	ON
2	OFF	OFF	ON	OFF
3	OFF	OFF	ON	ON
4	OFF	ON	OFF	OFF
5	OFF	ON	OFF	ON
6	OFF	ON	ON	OFF
7	OFF	ON	ON	ON
8	ON	OFF	OFF	OFF
9	ON	OFF	OFF	ON
10	ON	OFF	ON	OFF
11	ON	OFF	ON	ON
12	ON	ON	OFF	OFF
13	ON	ON	OFF	ON
14	ON	ON	ON	OFF
0	ON	ON	ON	ON

OFF	NPN: OPEN or connect with the brown line. PNP: OPEN or connect with the blue line.
ON	NPN: connect with the blue line. PNP: connect with the brown line.