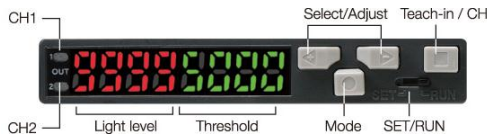




D2RF series

คุณลักษณะ

- Digital Fiber Amplifier มี 2 Output โดยแยกอิสระต่อกัน
- ความเร็วการตอบสนองสูง 60 ไมโครวินาที (micro Second)
- มีวงจร SAM และ ฟังก์ชัน ASC (ควบคุมความไวแบบอัตโนมัติ)



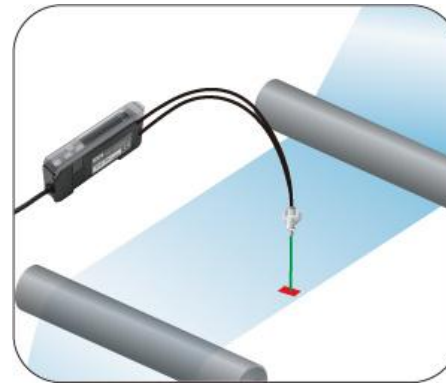
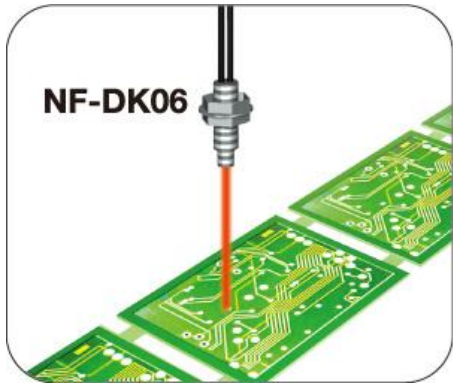
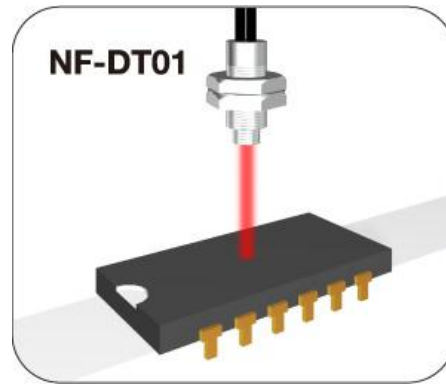
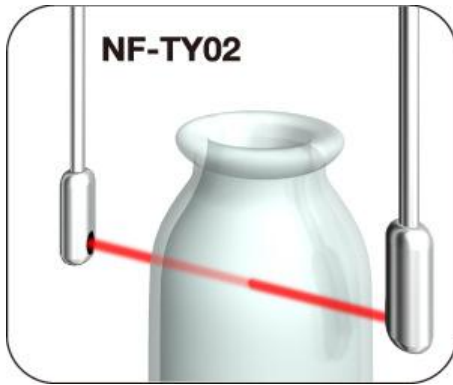
คุณสมบัติทางเทคนิค

Model		Standard	Mark sensor	Analogue
Stand-alone Type				
IP50 Type	Cable type NPN / PNP	D2RF-TN / TP	D2GF-TN / TP	D2RF-TAN / TAP
	M8 QD 4pin, NPN / PNP	D2RF-TCN4 / TCP4	D2GF-TCN4 / TCP4	NA
IP66 Type	Cable type NPN / PNP	D2RF-2TN / 2TP	D2GF-2TN / 2TP	D2RF-2TAN / 2TAP
	M8 QD 4pin, NPN / PNP	D2RF-2TCN4 / 2TCP4	D2GF-2TCN4 / 2TCP4	NA
	M8 QD 3pin, NPN / PNP	D2RF-2TCN3 / 2TCP3	D2GF-2TCN3 / 2TCP3	NA
Interconnection Type				
Master unit	Cable type NPN / PNP	D2RF-TMN / TMP	D2GF-TMN / TMP	NA
	M8 QD 4pin, NPN / PNP	D2RF-TMCN4 / TMCP4	D2GF-TMCN4 / TMCP4	NA
Slave unit	Cable type NPN / PNP	D2RF-TSN / TSP	D2GF-TSN / TSP	NA
	M8 QD 4pin, NPN / PNP	D2RF-TSCN4 / TSCP4	D2GF-TSCN4 / TSCP4	NA
แหล่งกำเนิดแสง		LED สีแดง	LED เขียว	LED สีแดง
เวลาตอบสนอง	60 ไมโครวินาที (โหมดเร็ว), 250 ไมโครวินาที (มาตรฐาน), 2.0 มิลลิวินาที (ระยะยาว)			
ระบบควบคุมอัตโนมัติ	APC / ASC			
กำลังของแหล่งกำเนิดแสง LED	3 ระดับ ; 100%, 50% และ 25%			
ฟังก์ชันตั้งเวลา	On delay / Off delay / One shot , 1-9 , 999msec (1msec increment)			
ปรับความไว	Teach-in + fine adjustment			
แสดงสถานะ Output	Output (สีส้ม) : 1CH / 2CH			Output (สีส้ม)
แสดงสถานะ Digital indicator	7 segment LED, 4 หลัก สีแดง, 4 หลัก สีเขียว			
โหมด Teach-in	Full Power / One point / Two points / Full Automatic / Differential / Zone / Transparent			
Control output	2CH, NPN หรือ PNP , DC30V, 100mA Max			1CH, NPN หรือ PNP
Parallel installation	Up to 16 sets			

คุณสมบัติทางเทคนิค (ต่อ)

Model	Standard	Mark sensor	Analogue	
Stand-alone Type				
IP50 Type	Cable type NPN / PNP	D2RF-TN / TP	D2GF-TN / TP	D2RF-TAN / TAP
	M8 QD 4pin, NPN / PNP	D2RF-TCN4 / TCP4	D2GF-TCN4 / TCP4	NA
IP66 Type	Cable type NPN / PNP	D2RF-2TN / 2TP	D2GF-2TN / 2TP	D2RF-2TAN / 2TAP
	M8 QD 4pin, NPN / PNP	D2RF-2TCN4 / 2TCP4	D2GF-2TCN4 / 2TCP4	NA
	M8 QD 3pin, NPN / PNP	D2RF-2TCN3 / 2TCP3	D2GF-2TCN3 / 2TCP3	NA
Interconnection Type				
Master unit	Cable type NPN / PNP	D2RF-TMN / TMP	D2GF-TMN / TMP	NA
	M8 QD 4pin, NPN / PNP	D2RF-TMCN4 / TMCP4	D2GF-TMCN4 / TMCP4	NA
Slave unit	Cable type NPN / PNP	D2RF-TSN / TSP	D2GF-TSN / TSP	NA
	M8 QD 4pin, NPN / PNP	D2RF-TSCN4 / TSCP4	D2GF-TSCN4 / TSCP4	NA
Crosstalk prevention	Up to 4 sets			
โหมดการทำงาน	สามารถเลือกได้ Light on / Dark on			
โหมดการตรวจวัด	Long Distance Mode (โหมดระยะไกล) , Standard , Fast mode (โหมดรวดเร็ว)			
แสดงผล	Regular display plus ; bar, %, eco (off, run mode only)			
External input	Teaching / Counter Reset			
Supply voltage	DC 10-24V +/- 10% ripple 45mA Max (24V)			
ป้องกันวงจร	Reverse Polarity, Overcurrent, Short circuit			
เวลาในการวอร์มเครื่อง	100m sec			
การใช้งานอุณหภูมิ / ความชื้น	-25 ถึง 55°C , 35 ถึง 85% RH			
การเก็บรักษาอุณหภูมิ / ความชื้น	-40 ถึง 70°C , 35 ถึง 85% RH			
สว่างสิ่งแวดล้อม	แสงแดด 10,000 ลักซ์ / มีคอมไฟ ความถี่สูง 3,000 ลักซ์			
Protection category	IEC, IP50 (except Stand-alone IP66 types)			
Comformity	EC, CE			
Shock resistance	IEC 68, 50G			
น้ำหนัก	ชนิดสายเคเบิล 21g , ชนิดเชื่อมต่อ M8 ชนิด 23g			
Factory default settings	เวลาตอบสนอง(Standard), Output (Light On), Timer (OFF), APC (OFF),			

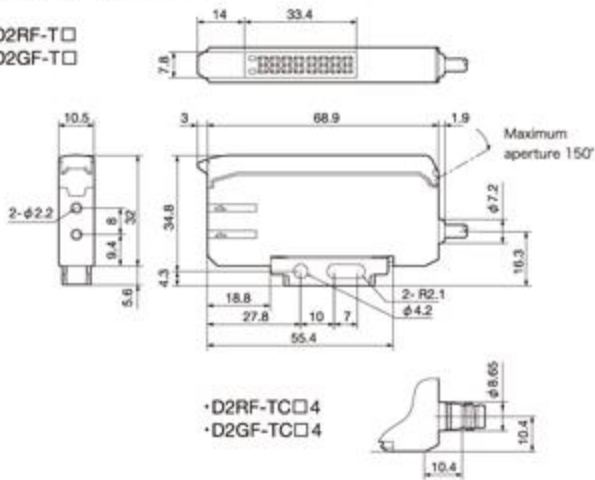
ลักษณะการนำไปใช้งาน



ลักษณะรูปร่าง

Stand-alone model

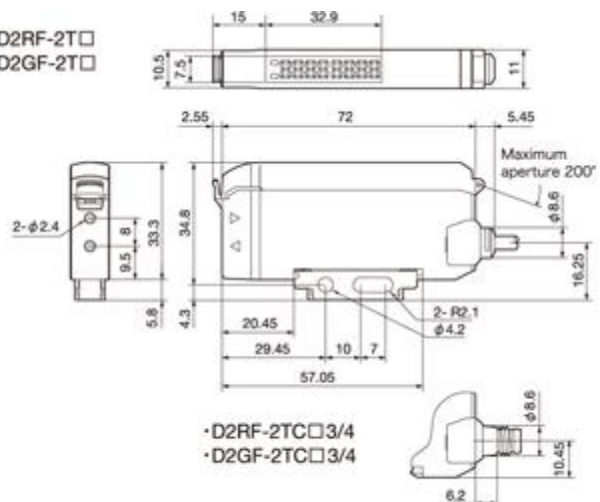
- D2RF-T□
- D2GF-T□



- D2RF-TC□4
- D2GF-TC□4

(Unit : mm)

- D2RF-2T□
- D2GF-2T□



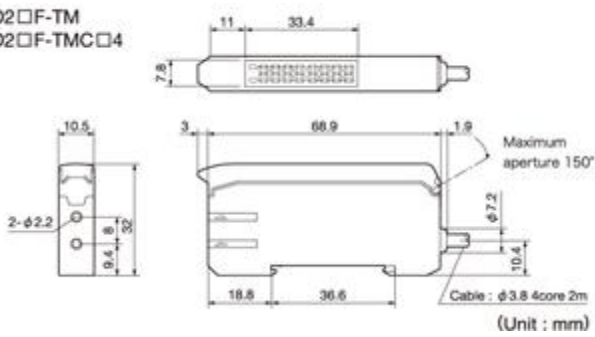
- D2RF-2TC□3/4
- D2GF-2TC□3/4

(Unit : mm)

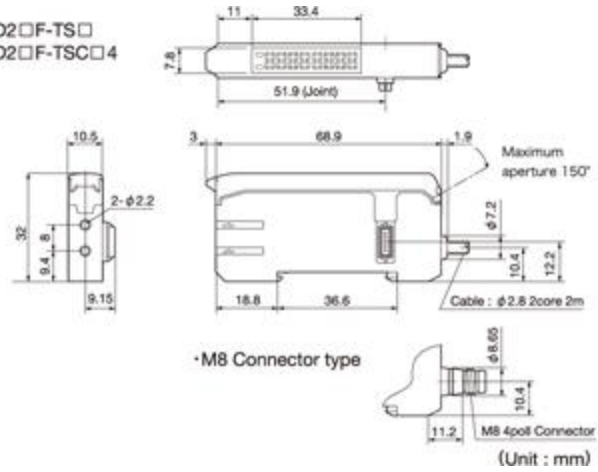
ลักษณะรูปร่าง (ต่อ)

Interconnection model

- D2□F-TM
- D2□F-TMC□4

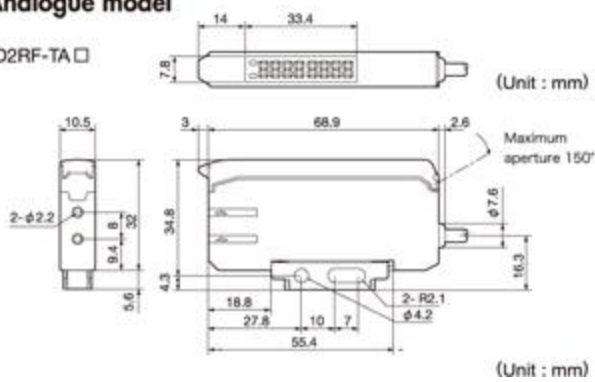


- D2□F-TS□
- D2□F-TSC□4

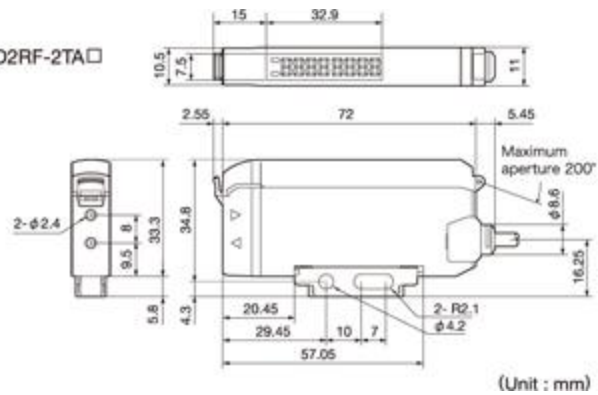


Analogue model

- D2RF-TA□



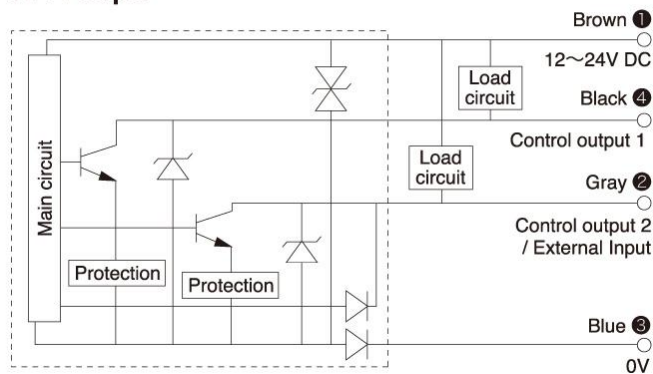
- D2RF-2TA□



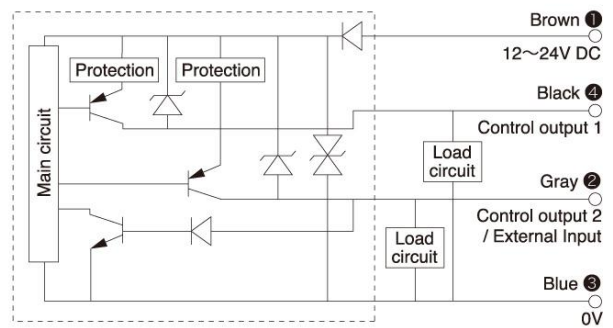
วงจรการต่อสาย

Stand-alone model

NPN output



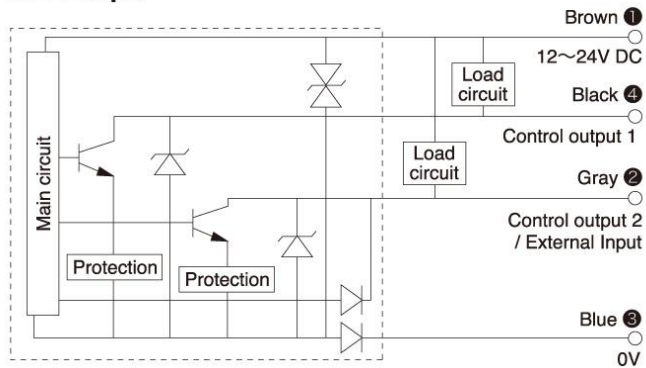
PNP output



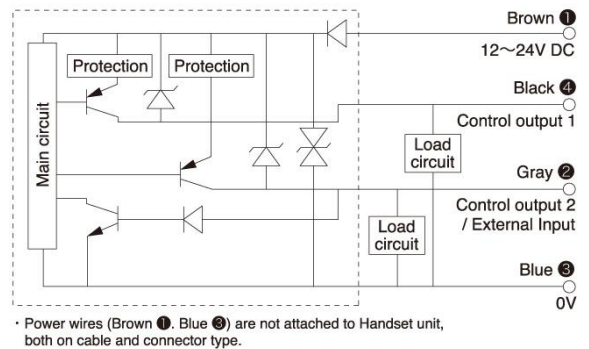
วงจรการต่อสาย(ต่อ)

Interconnection model

NPN output

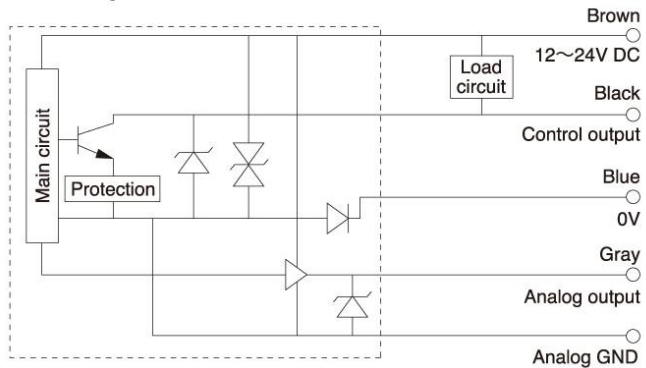


PNP output

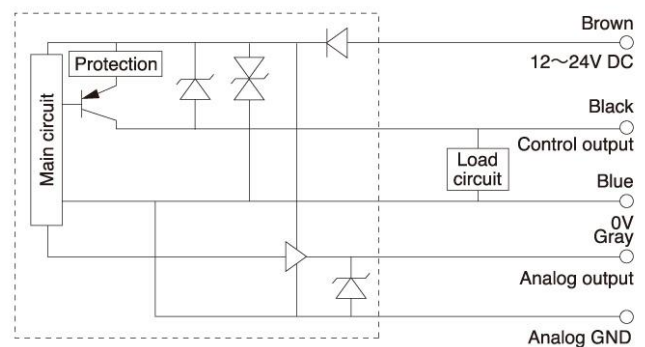


Analogue model

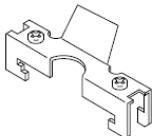
NPN output



PNP output



Options

	End Unit
	BEF-BE01-W190 (2 pcs)

อ้างอิงจากเว็บ <http://www.optex-fa.com/product/d2rfseries/index.html>