

### D3RF series

#### D3RF Series



#### คุณสมบัติทางเทคนิค

#### คุณลักษณะ

- ดิจิตอลไฟเบอร์เซ็นเซอร์ มีสองจอแสดงผล
- ประสิทธิภาพสูงกว่ารุ่น D2RF
- ความเร็วการตอบสนองสูงสุด 16 ไมโคร / วินาที

| รูปแบบ          |               | Standard and IR type   |               | Interconnection type |                |
|-----------------|---------------|--|---------------|----------------------|----------------|
|                 |               | ชนิด สแตนดาร์ดอะโลน  | IR type       | ชนิด มาสเตอร์        | Slave type     |
| สายเคเบิล       | 1 output type | D3RF-T(N/P)  | D3IF-T(N/P)   | D3RF-TM(N/P)         | D3IF-TS(N/P)   |
|                 | 2 output type | D3RF-TD(N/P)   | -             | D3RF-TDM(N/P)        | D3RF-TDS(N/P)  |
| M8 QD 4pin type | 1 output type | D3RF-TC(N/P)   | D3IF-TC(N/P)4 | D3RF-TMC(N/P)4       | D3IF-TSC(N/P)4 |
|                 | 2 output type | -  | -             | -                    | -              |
| Supply voltage  |               | 12~24VDC +/- 10% including ripple  |               |                      |                |
| การใช้พลังงาน   | โหมตมาตรฐาน   | 1 output:864mW max.(36mA max./24VDC), 2 output:936mW max.(39mA max./24VDC)   |               |                      |                |
|                 | Eco all mode  | 1 output: 600mW max.(25mA max./24VDC), 2 output: 672mW max.(28mA max./24VDC) |               |                      |                |

## คุณสมบัติทางเทคนิค ( ต่อ )

| รูปแบบ           |               | Standard and IR type  |                  | Interconnection type   |                |
|------------------|---------------|---|------------------|--|----------------|
|                  |               | Standalone type   | IR type          | Master type  | Slave type     |
| Cable type       | 1 output type | D3RF-T(N/P)   | D3IF-T(N/P)      | D3RF-TM(N/P)   | D3IF-TS(N/P)   |
|                  | 2 output type | D3RF-TD(N/P)  | -                | D3RF-TDM(N/P)  | D3RF-TDS(N/P)  |
| M8 QD 4pin type  | 1 output type | D3RF-TC(N/P)  | D3IF-TC(N/P)4    | D3RF-TMC(N/P)4   | D3IF-TSC(N/P)4 |
|                  | 2 output type | -   | -                | -  | -              |
| แหล่งกำเนิดแสง   |               | Red LED (632nm)   | IR LED (1,450nm) | Red LED (632nm)  |                |
| เวลาการตอบสนอง   |               | 1-HS: 16 $\mu$ s/ 2-FS: 70 $\mu$ s/ 3-ST: 250 $\mu$ s/ 4-LG: 500 $\mu$ s/ 5-PL: 1ms/ 6-UL: 2ms/ 7-EL: 8ms |                  | 1-HS: 16 $\mu$ s(ไม่มีการเชื่อมต่อ), 22 $\mu$ s(การเชื่อมต่อ)/ 2-FS: 70 $\mu$ s, 85 $\mu$ s(การเชื่อมต่อ)/ 3-ST: 250 $\mu$ s/ 4-LG: 500 $\mu$ s/ 5-PL: 1ms/ 6-UL: 2ms/ 7-EL: 8ms |                |
| การควบคุม Output |               | NPN or PNP open collector, DC30V max., 100mA max. (แรงดันไฟฟ้าสูงสุดที่เหลือ : 1.8V)                      |                  |  |                |
| โหมด Output      |               | เลือก Light ON / Dark ON โดยการตั้งค่า  |                  |  |                |
| แสดงสถานะ        |               | แสดงสถานะ Output : สีส้ม LED for output 1 and / or output 2   |                  |  |                |
| แสดงผลแบบดิจิทัล |               | 7 segment LED , 4 หลัก สีแดง , 4 หลัก สีเขียว   |                  |  |                |
| ฟังก์ชันจับเวลา  |               | ON delay / OFF delay / One shot , 0.1ms-9,999msec   |                  |  |                |
| การปรับความไว    |               | Teaching(Teach จากภายนอก), Manual adjustment(ปรับด้วยตนเอง)   |                  |  |                |
| Input ภายนอก     |               | Teach-in, Emitter stop, Synchronous, Counter reset (only for 2 output type)                               |                  |  |                |

## คุณสมบัติทางเทคนิค ( ต่อ )

| รูปแบบ                            |               | Standard and IR type   |               | Interconnection type   |                |
|-----------------------------------|---------------|--|---------------|--|----------------|
|                                   |               | Standalone type  | IR type       | Master type  | Slave type     |
| Cable type                        | 1 output type | D3RF-T(N/P)  | D3IF-T(N/P)   | D3RF-TM(N/P)   | D3IF-TS(N/P)   |
|                                   | 2 output type | D3RF-TD(N/P)   | -             | D3RF-TDM(N/P)  | D3RF-TDS(N/P)  |
| M8 QD 4pin type                   | 1 output type | D3RF-TC(N/P)   | D3IF-TC(N/P)4 | D3RF-TMC(N/P)4   | D3IF-TSC(N/P)4 |
|                                   | 2 output type | -  | -             | -  | -              |
| อุณหภูมิ/ ความชื้น ในการใช้งาน.   |               | -25 to 55/ 35 to 85% RH (ไม่มีการแช่แข็งและไม่มีไอน้ำ)       |               | -25 to 55/ 35 to 85% RH (Up to 3 units ที่เชื่อมต่อกัน **, ไม่มีการแช่แข็งและไม่มีไอน้ำ) |                |
| Number of cross talk prevention   |               | -  |               | 1-HS: 2 units/ 2-FS, 3-ST: 4 units/ 4-LG, 5-PL: 8 units/ 6-UL, 7-EL: 12 units            |                |
| อุณหภูมิ / ความชื้น ในการจัดเก็บ. |               | -30 to 70/ 35 to 85% RH (ไม่มีการแช่แข็งและไม่มีไอน้ำ)       |               |  |                |
| การต้าน Shock                     |               | 10~55Hz Amplitude 1.5mm 2 hours for each direction X,Y and Z |               |  |                |
| หมวดการป้องกัน                    |               | IP50 (สามารถป้องกันฝุ่นได้)                                  |               |  |                |
| วัสดุ                             |               | PC (Cover, Case)   |               |  |                |
| น้ำหนัก                           |               | ชนิด สายเคเบิล: 71g (รวมสาย) , ชนิด ขั้วต่อ: 25g             |               |  |                |

## ลักษณะการนำไปใช้งาน

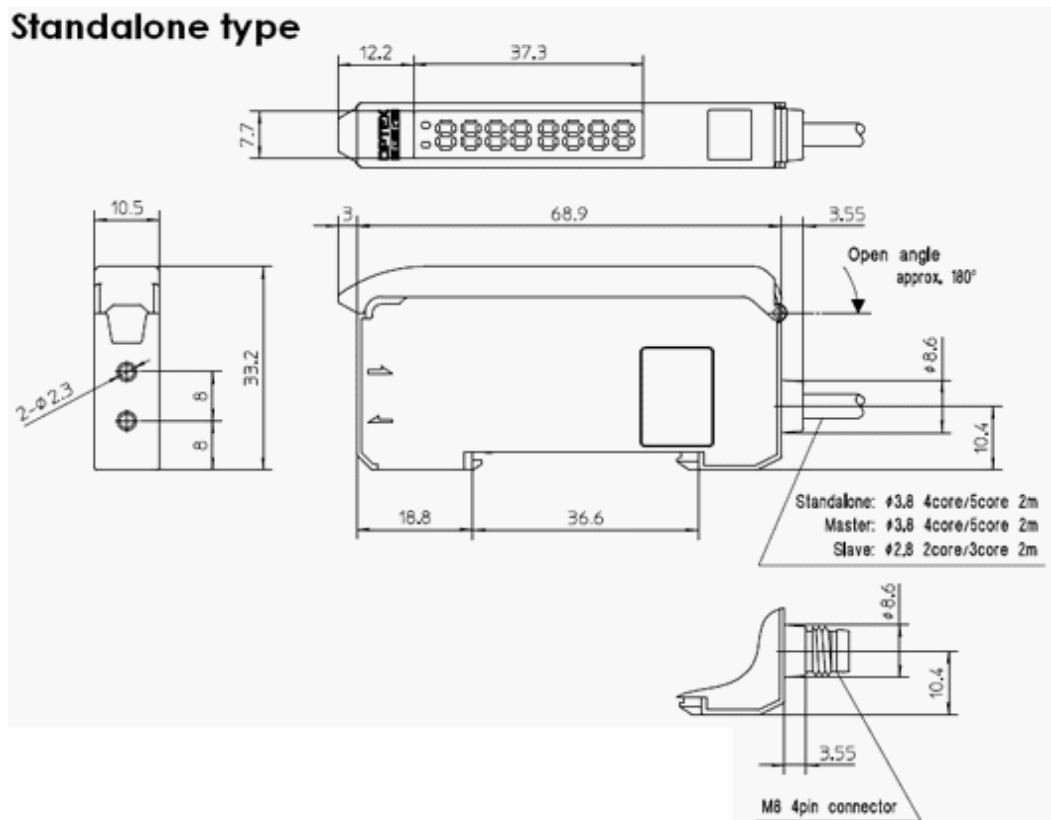
### การตรวจสอบชิ้นส่วน



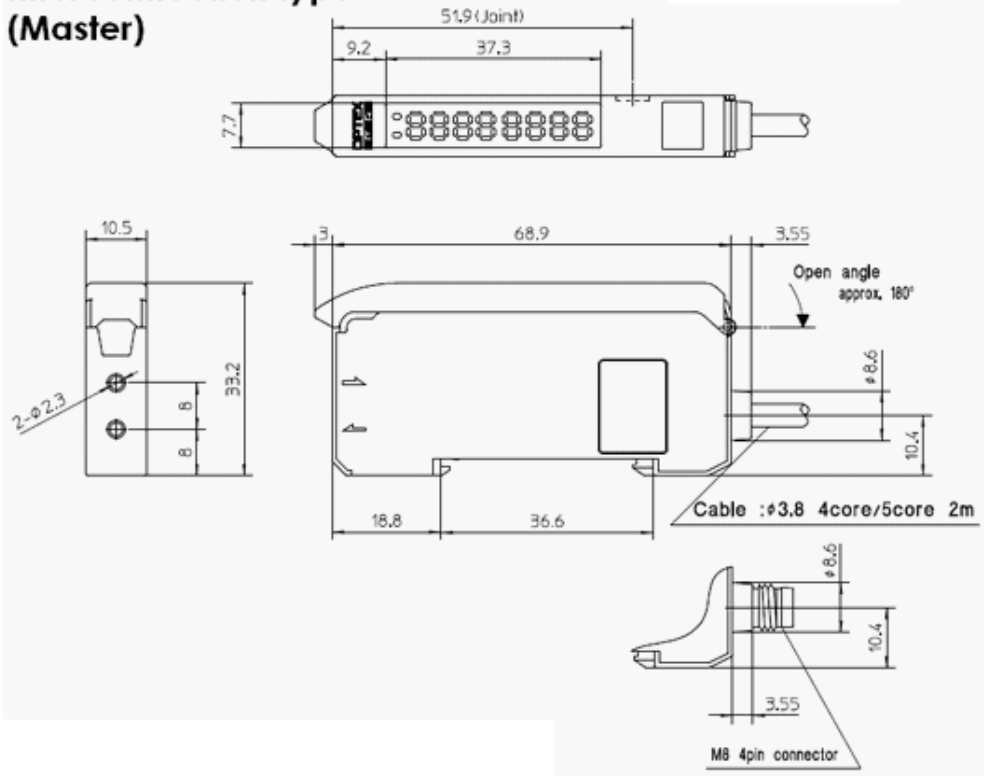
### การตรวจสอบวัตถุแผ่น



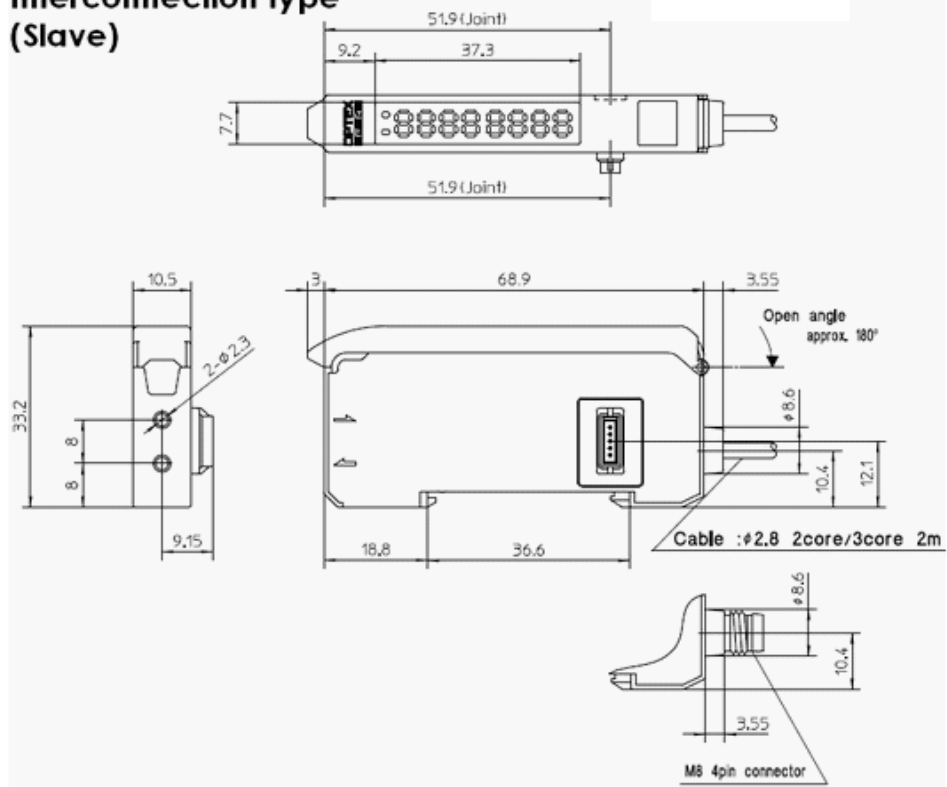
## ลักษณะรูปร่าง



### Interconnection type (Master)



### Interconnection type (Slave)



## วงจรการต่อสาย

