

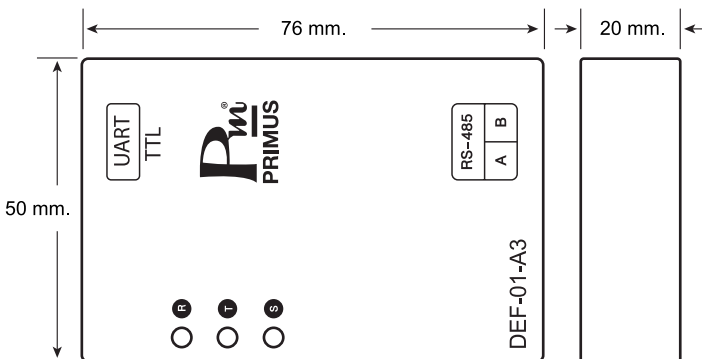


คำเตือน ห้ามเชื่อมต่อ RS-485 Expansion Module กับช่อง USB บนอุปกรณ์อื่นๆ เว้นแต่ DEF-01 Series เพราะอาจทำให้อุปกรณ์ หรือ Module เสียหายได้

**ข้อมูลทางเทคนิค**

Communication	Protocol	MODBUS RTU
	Baud Rate	9600, 19200, 38400 bps
	Parity	None
	Stop Bits	1
	Data Bits	8 Bits
Ambient Operation	Temperature	-10 °C to 60 °C
	Humidity	<85% RH Non-Condensing
Ambient Storage	Temperature	-20 °C to 80 °C
	Humidity	<85% RH Non-Condensing
Protection Degree		IP52
Material		ABS-V0
Size		50 x 76 x 20 mm.
Weight		40 g.

**การต่อใช้งาน**



**คุณสมบัติ**

- อุปกรณ์แปลงสัญญาณจาก DEF-01 ให้เป็นสัญญาณ RS-485 Modbus RTU
- มี LED แสดงสถานะไฟเลี้ยง และการทำงาน
- สามารถเชื่อมต่อกับ Software Configuration เพื่อตั้งค่า DEF-01 ได้
- ขนาดเล็กกระทัดรัด ติดตั้งง่าย ไม่ต้องใช้ไฟเลี้ยง

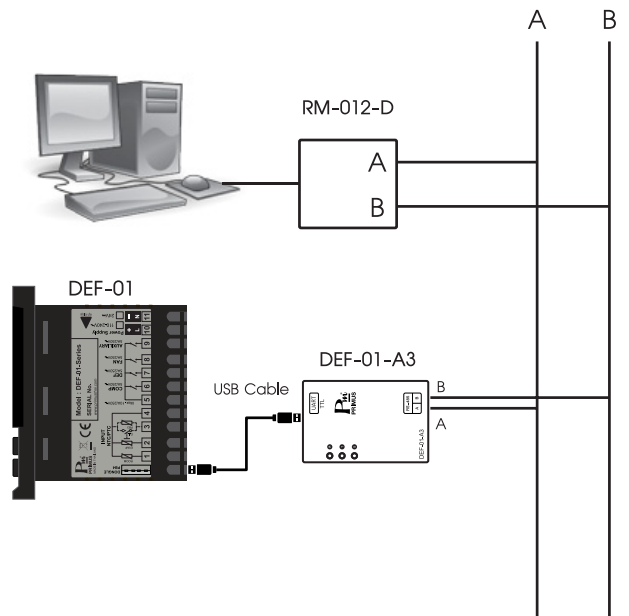
**การทำงาน**

RS-485 Expansion Module เป็นอุปกรณ์แปลงสัญญาณจาก DEF-01 ให้เป็นสัญญาณ RS-485 มี LED แสดงสถานะการทำงาน ใช้งานง่ายเพียงเชื่อมต่อ กับ DEF-01 ก็สามารถใช้งานได้ทันที

**สถานะการทำงาน**

LED	คำอธิบาย
แดง	ไฟเลี้ยง
เหลือง	Tx
เขียว	Rx

**ขนาดและมิติ**



**การสั่งซื้อ**

