

# D series

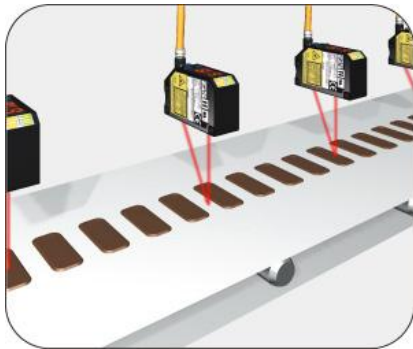


- CMOS Image Sensor + จอแบบดิจิทัล ง่ายต่อการตั้งค่า
- DR-Q series , การตรวจสอบวัตถุที่โปร่งใส ด้วย ฟังก์ชัน AGC (Automatic Gain Control) การควบคุมแบบอัตโนมัติ
- BGS-DL series , เป็นสุดยอดในการตรวจจับวัตถุโดยไม่สนใจสีของวัตถุ (Background Suppression) โดยมีขนาดลำแสงที่เล็กถึง  $\varnothing$  0.2mm/100mm
- DT series สามารถตรวจจับระยะได้ไกล(สูงสุด. 100 เมตร)  
รุ่น Thru-beam sensor

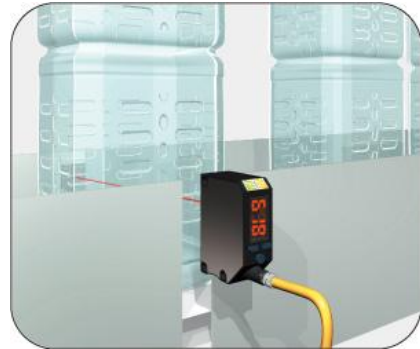
## ลักษณะการนำไปใช้งาน

สำหรับชิ้นบาง ๆ

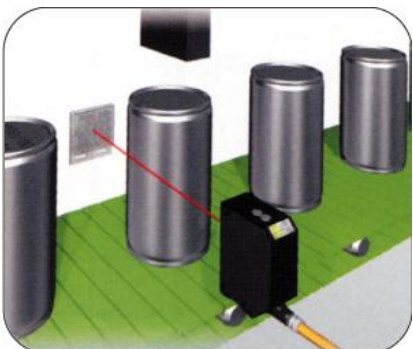
บนสายพานลำเลียงกระป๋อง. (BGS-DL10T)



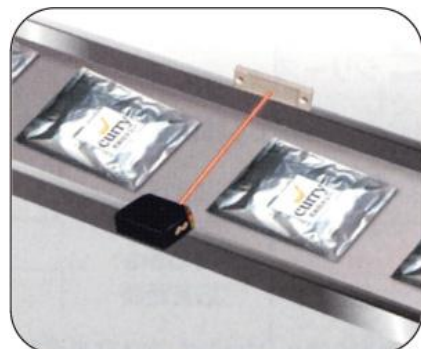
วัตถุใด ๆ โปร่งใส PET / แก้ว / พลาสติก. (DR-Q150)



จับการวางตำแหน่งของกระป๋องเพื่อสำหรับ  
เครื่องพิมพ์ยึกหมึกบนฝากระป๋อง (DR-500)



การตรวจจับที่มีเสถียรภาพของถุงอลูมิเนียม (DR-500)



## คุณสมบัติทางเทคนิค BGS-DL series

รูปแบบ	Laser CMOS BGS (Teach-in type)		Manual adjust Potentiometer type		
	ประเภท ความแม่นยำ	ประเภท ระยะตรวจจับไกล	ประเภท ความแม่นยำ	ประเภท ระยะตรวจจับไกล	
ชนิดของสายเคเบิล	BGS-DL10TN / TP	BGS-DL25TN / TP	BGS-DL10N / P	BGS-DL30N / P	BGS-DL70N / P
ชนิดการเชื่อมต่อ M8	BGS-DL10TCN / TP	BGS-DL25TCN / TP	BGS-DL10CN / P	BGS-DL30CN / P	BGS-DL70CN / P
ระยะการตรวจจับ	40-100mm	100-250mm	40-100mm	100-300mm	100-700mm
ขนาดลำแสง(จุดสปอต)	Φ1mm / 80mm	Φ2mm / 200mm	Φ3mm / 80mm	Φ6mm / 200mm	
ปรับความไว	กดปุ่ม Teach กับ ปุ่มปรับ		4-turn potentiometer		
Hysteresis	3% / 80mm	10% / 200mm	5% / 80mm	5% / 200mm	5% / 300mm
แรงดันไฟฟ้าใช้งาน	10-30V DC รวมทั้งกระแสเพิ่ม 10% (P-P)				
การใช้พลังงาน	50mA max (12V), 35mA max (24V)		35mA		
เวลาตอบสนอง	1.5msec Max (ความไวแสงคงที่)		0.7msec		
Timer (หน่วยเวลา)	Off delay/On delay/One shot delay (1mSec : 0-999mSec, 1Sec : 1-10 Sec)		N/A		
Input จากภายนอก	เลือก Remote Teach / Laser OFF		N/A		
Light source	แสงเลเซอร์สีแดง 650nm, Max 1mW 300s, Class 2		เลเซอร์สีแดง 650nm, Max 2mW 6s, Class 2 (Max 3mW สำหรับ BGS-DL70)		
LED แสดงสถานะ	ไฟแสดงสถานะ Output (สีเขียว), Laser emission(สีเขียว)				
เลขดิจิตอลแสดงสถานะ	7 segment , 3 หลักร LED สีแดง		N/A		
Control output	NPN หรือ PNP DC30V 100mA สูงสุด				
โหมดการทำงาน	สามารถเลือก Light On /Dark On ได้				
การใช้งาน อุณหภูมิ / ความชื้น	-10 ถึง 50 °C / 35-85% RH				
ต้านทานของฉนวน	20M โอห์มหรือมากกว่า ( 500V DC)				
ประเภทการป้องกัน	IP67				
มาตรฐาน	IEC, CE				
ต้านทานต่อแรงช็อก	50G (500m/S <sup>2</sup> ) , 3 ทิศทาง XYZ				
ความสว่างสิ่งแวดล้อม	แสงแดด: 10,000 lux , หลอดไฟ: 3,000 lux				
วัสดุ	Anti-bacterial ABS (housing), PMMA (lens)				

คุณสมบัติทางเทคนิค DT series (Laser thru-beam) / DR series (Laser retro-reflective)

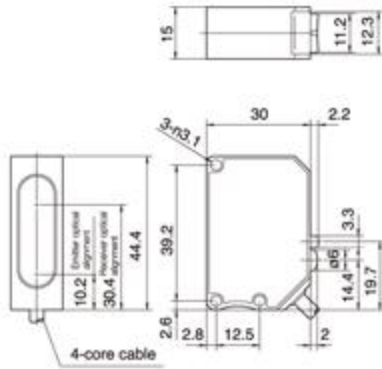
รูปแบบ	Potentiometer adjustment type	
ประเภท	Thru-Beam	Retro reflective
ชนิดของสายเคเบิล	DT-4000N / P	DR-500N / P
ชนิดการเชื่อมต่อ M8	DT-4000CN / CP	DR-500CN / CP
ระยะการตรวจจับ	40 meter	5 meter
ขนาดลำแสง(จุดสปอต)	15mm/5 meter	20mm/3.5 meter
ปรับความไว	1-turn potentiometer	
แรงดันไฟฟ้าใช้งาน	10-30V DC รวมทั้งกระแสเพิ่ม 10% (P-P)	
การใช้พลังงาน	40mA	30mA
เวลาตอบสนอง	0.5msec	
Light source	แสงเลเซอร์สีแดง 650nm, Max 2mW 4μs, Class 2	
LED แสดงสถานะ	ไฟแสดงสถานะ Output (สีเขียว), Laser emission(สีแดง)	
เลขดิจิตอลแสดงสถานะ	N/A	
Control output	NPN หรือ PNP DC30V 100mA สูงสุด	
โหมดการทำงาน	สามารถเลือก Light On /Dark On ได้	
การใช้งาน อุณหภูมิ / ความชื้น	-10 ถึง 50 °C / 35-85% RH	
ต้านทานของฉนวน	20M โอห์มหรือมากกว่า ( 500V DC)	
ประเภทการป้องกัน	IP67	
มาตรฐาน	IEC, CE	
ต้านทานต่อแรงซ็อก	50G (500m/S <sup>2</sup> ) , 3 ทิศทาง XYZ	
ความสว่างสิ่งแวดล้อม	แสงแดด: 10,000 lux , หลอดไฟ: 3,000 lux	
วัสดุ	Anti-bacterial ABS (housing), PMMA (lens)	

## คุณสมบัติทางเทคนิค DR-Q series

รูปแบบ	จับวัตถุที่มีความโปร่งใส	
ประเภท	ประเภทความแม่นยำ : สำหรับขวดแก้วใส	ประเภท ระยะตรวจจับไกล
ชนิดของสายเคเบิล	DR-Q150TN / TP	DR-Q400TN / TP
ชนิดการเชื่อมต่อ M8	DR-Q150TCN / TCP	DR-Q400TCN / TCP
ระยะการตรวจจับ	1.5 meter	4 meter
ขนาดลำแสง(จุดสปอต)	15mm/5 meter	20mm/3.5 meter
ปรับความไว	1-turn potentiometer	
แรงดันไฟฟ้าใช้งาน	10-30V DC รวมทั้งกระแสเพิ่ม 10% (P-P)	
การใช้พลังงาน	35mA	
เวลาตอบสนอง	0.7 msec	
Timer (หน่วยเวลา)	Off delay / On delay / One shot delay (1mSec : 0-999mSec, 1Sec : 1-10 Sec)	
Light source	แสงเลเซอร์สีแดง 650nm, Max 2mW 4μs, Class 2	
LED แสดงสถานะ	ไฟแสดงสถานะ Output (สีเขียว), Laser emission(สีเขียว)	
เลขดิจิตอลแสดงสถานะ	7 segment , 3 หลอด LED สีแดง	
Control output	NPN หรือ PNP DC30V 100mA สูงสุด	
โหมดการทำงาน	สามารถเลือก Light On /Dark On ได้	
การใช้งาน อุณหภูมิ / ความชื้น	-10 ถึง 50 °C / 35-95% RH	
ต้านทานของฉนวน	20M โอห์มหรือมากกว่า ( 500V DC)	
ประเภทการป้องกัน	IP67	
มาตรฐาน	IEC, CE	
ต้านทานต่อแรงช็อก	50G (500m/S <sup>2</sup> ) , 3 ทิศทาง XYZ	
ความสว่างสิ่งแวดล้อม	แสงแดด: 10,000 lux , หลอดไฟ: 3,000 lux	
วัสดุ	Anti-bacterial ABS (housing), PMMA (lens)	

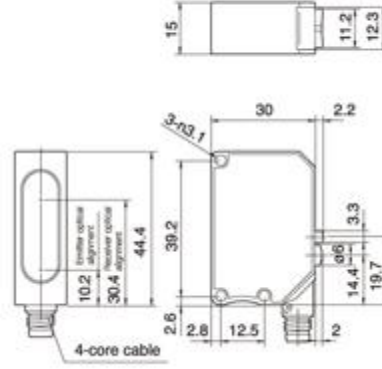
# ลักษณะรูปร่าง

**Cable type sensor**

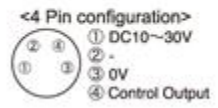


(Unit : mm)

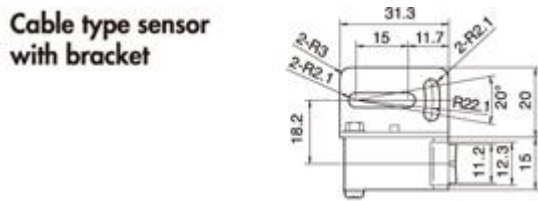
**Connector type sensor**



(Unit : mm)

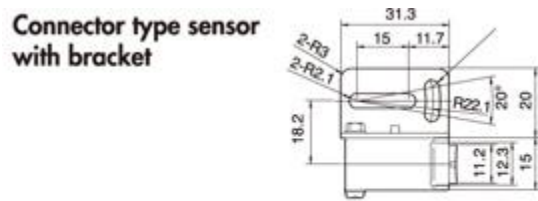


**Cable type sensor with bracket**



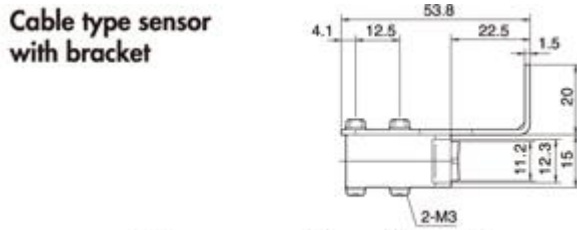
(Unit : mm)

**Connector type sensor with bracket**



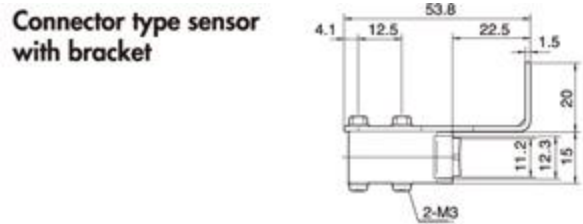
(Unit : mm)

**Cable type sensor with bracket**



(Unit : mm)

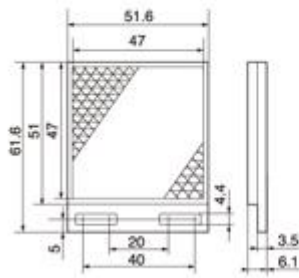
**Connector type sensor with bracket**



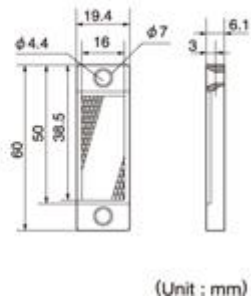
(Unit : mm)

# ลักษณะรูปร่าง (ต่อ)

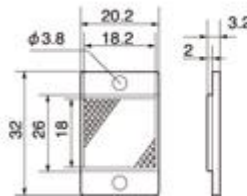
## Reflectors P250F



## PL20F



## PL10F



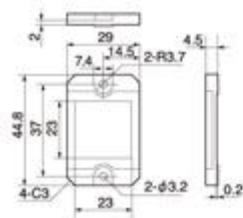
(Unit : mm)

## Sensing distance by reflectors

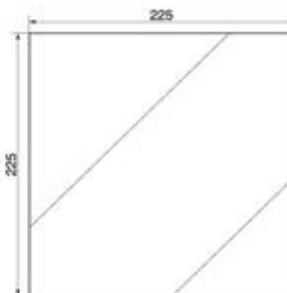
	P250F	PL20F	PL10F
DR-Q400T	4.0	2.8	1.0
DR-Q150T	1.5	1.0	0.5
DR-500	5.0	3.5	1.2

(Unit : meter)

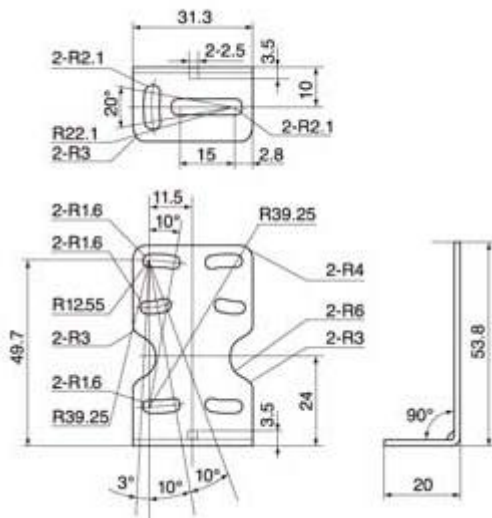
## MP45



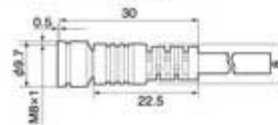
## MP225



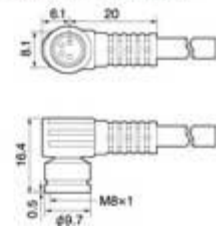
## Mounting Bracket



## JCN-S : M8 Straight type

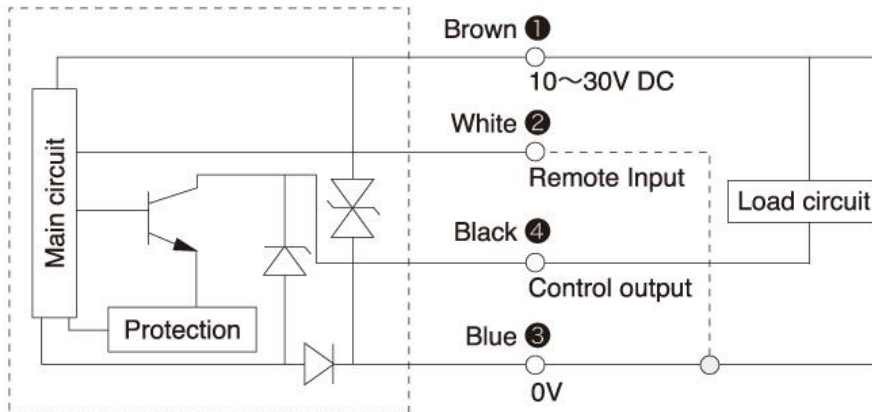


## JCN-L : M8 L-shape type



# วงจรการต่อสาย

## DR-Q / BGS-DL series



อ้างอิงจากเว็บ [http://www.optex-fa.com/product/d\\_series/index.html](http://www.optex-fa.com/product/d_series/index.html)