



ลักษณะการใช้งาน

- การวัดความยาวของผ้า
- วัดความยาวของกระดาษ
- วัดความยาวของแผ่นพลาสติก
- วัดความยาวของแผ่นโลหะ
- ฯลฯ

ข้อมูลทางเทคนิค

Electrical	
Detection System	Incremental
Power Source	DC 8 ~ 24V
Current Consumption	60 mA or below
Response Frequency	20 KHz
Output Voltage	VoH: Vcc-0.7V, VoL: 0.5V
Output Phase	A, B
Output Wave Form	A  B
Output Mode	Voltage
Wheel Circle Length	
Meter Wheel (เมตร)	0.3 Meter ± 0.1%
Environmental Spec.	
Operating Temp.	-10 ~ +70 °C
Storage Temp.	-20 ~ +80 °C
Operating Humidity	RH 85% max non-collecting
Shock	490 m/s <sup>2</sup> , 3Dx2 times
Vibration	0.6mm, 10~55KHz, 3Dx30min.
Protection	IP 54
Mechanical Spec.	
Max. Measuring Speed.	120 M/min
Net Weight.	700 g.

คุณสมบัติ

- เครื่องวัดระยะทางแบบลูกกลิ้ง
- เอาท์พุทแบบ Push-Pull (ใช้ได้ทั้ง NPN และ PNP Open Collector)
- สามารถต่อเข้ากับเครื่องแสดงผลแบบนับจำนวน (Digital Counter) โดยตรงเพื่อดูค่า
- ลักษณะทิศทางการหมุนเป็นแบบสองทิศทาง
- ติดตั้งง่าย
- มีหน่วยการวัดแบบเมตร

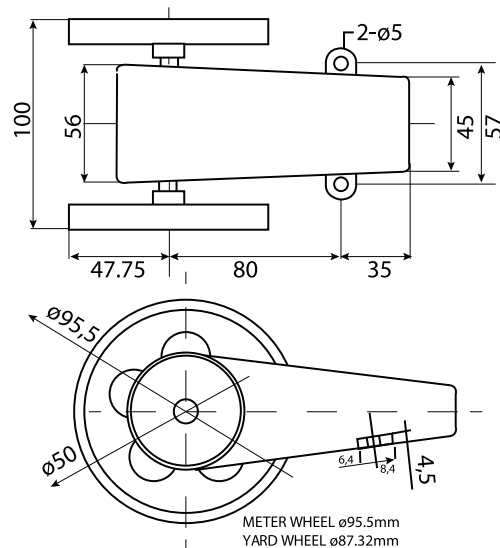
การทำงาน

เครื่องวัดระยะทางแบบลูกกลิ้ง ใช้สำหรับวัดความยาวของผ้า, แผ่นพลาสติก, กระดาษ หรือโลหะแผ่น โดยวางลูกกลิ้งลงบนชิ้นงาน สามารถต่อเข้ากับ Counter ได้โดยตรงเพื่อวัดระยะทาง โดยหลักการทำงานคือ เมื่อล้อหมุนไปบนชิ้นงานจะส่งสัญญาณไปยัง Counter ที่ต่อร่วม ซึ่งจะต้องตั้งตัวคูณที่ Counter ตามขนาดความยาวของ Pulse ที่เป็นสัญญาณเอาต์พุท โดยลักษณะของทิศทางการหมุน แบบสองทิศทาง สะดวกและง่าย ต่อการใช้งาน ขนาดกะทัดรัด มีความแม่นยำในการทำ งาน แข็งแรง ทนทาน

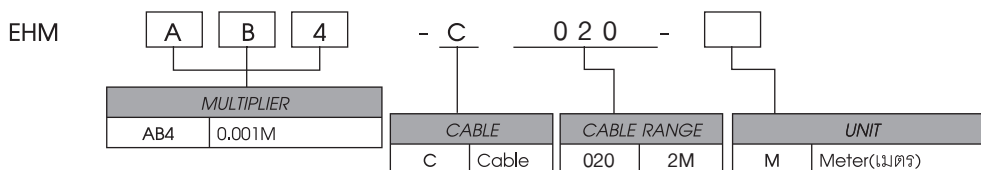
การต่อใช้งาน

Red	Black	White
+	-	A
Green	Shield	
B		

ขนาดและมิติ



การสั่งซื้อ



\*\*\*หมายเหตุ: กรณีต่อร่วมกับ Digital Counter

- หน่วย เมตร (M) ตั้งตัวคูณ 0.001M
- หน่วย เซนติเมตร (cm) ตั้งตัวคูณ 0.01 cm
- หน่วย มิลลิเมตร (mm) ตั้งตัวคูณ 1 mm