



**ข้อมูลทางเทคนิค**

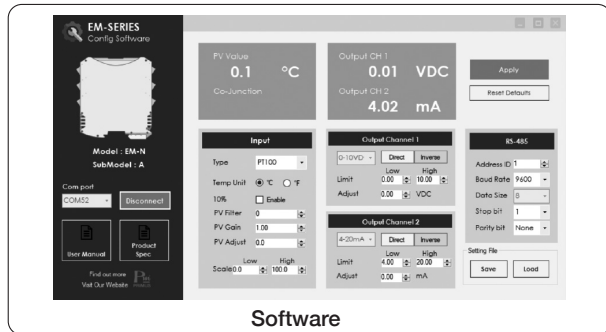
Model	EM-L-SERIES	EM-LC-SERIES	
Power Supply	12/24 VDC		
Power Consumption	4 VA Max.	0.6 VA	
Input	Channel	1 Input Channel	
	Thermocouple	Type K, J, R, T, N, S, E	
	RTD	PT100	
	Resistance	0-100Ω, 0-1kΩ, 0-10kΩ, 0-100kΩ	
	DC Current	0-20 mA, 4-20 mA, 0-100 mA	
	AC Current	5 A	-
	DC Voltage	0-75 mV, 0-150 mV, 0-1 V, 0-10 V, 0-500 V	
	AC Voltage	500 V	-
Sampling Time	250 mS		
Output	Channel	1 Output	2 Output Max.
	Analog Output	4-20 mA Maximum 500 Ω	Current Loop 4-20 mA Max.500 Ω
		0-10 VDC Minimum 1 kΩ	-
Accuracy	± 0.2% F.S		
Communication	Protocol	MODBUS RTU, RS-485	
	Baud Rate	4800, 9600, 19200, 38400, 57600	
	Stop Bits	1, 2	
	Parity Bits	None, Even, Odd	
	Support Node	255 Max.	
Ambient Operation	Temperature	-10 °C to 60 °C	
	Humidity	<85 % RH Non-Condensing	
Ambient Storage	Temperature	-20 °C to 80 °C	
	Humidity	<85 % RH Non-Condensing	
Protection Degree	IP20		
Installation	DIN RAIL		
Material	ABS-V0		
Size (mm.)	17.5 x 100 x 113.5 mm.		
Weight	93 g.	140 g.	

**คุณสมบัติ**

- อุปกรณ์แปลงสัญญาณทางไฟฟ้า ให้เป็นสัญญาณอนาล็อกมาตรฐาน
- รับอินพุตประเภท AC/DC Current, AC/DC Voltage, Resistance และ Multi Input for Thermocouple, PT100 (RTD)
- สามารถโปรแกรมเลือก Range ได้ในตัวเดียวกัน
- เอาท์พุทแบบสัญญาณอนาล็อกมาตรฐาน 4-20mA, 0-10VDC และ RS-485
- อินพุทและเอาท์พุท แยกอิสระจากกัน (Isolation)
- เอาท์พุทมีสูงสุด 2 เอาท์พุท
- การติดตั้งแบบ DIN RAIL Mounting
- มี LED แสดงแรงดันไฟเลี้ยงการทำงาน

**การทำงาน**

EM-L/EM-LC Series ทำหน้าที่แปลงสัญญาณอินพุทให้เป็นสัญญาณอนาล็อกมาตรฐาน 4-20 mA หรือ 0-10 VDC และยังสามารถสื่อสารผ่าน RS-485 Modbus Protocol ได้ โดยที่อินพุทและเอาท์พุทมีการแยก Ground ออกจากกัน สามารถนำสัญญาณเอาท์พุทต่อเข้ากับเครื่องมือวัดต่างๆได้ นอกจากนี้ผู้ใช้สามารถ โปรแกรมเลือกย่านในแต่ละอินพุทและเอาท์พุท ให้ทำงานแบบ Direct หรือ Inverse ได้ในตัวเดียวกันโดยผ่านโปรแกรม EM-SERIES Config Software

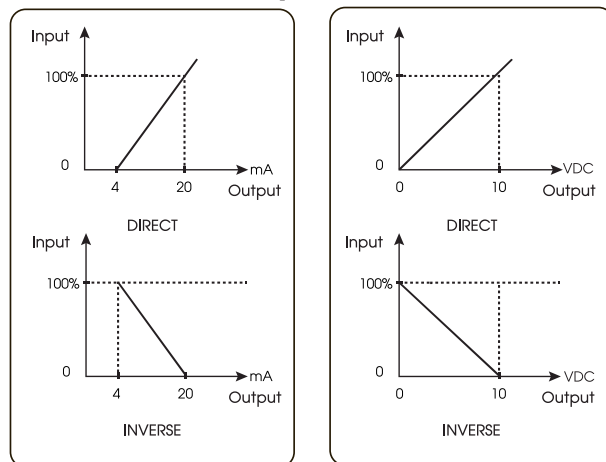


Software

สัญญาณเอาท์พุทอนาล็อก สามารถโปรแกรมให้ทำงานได้ทั้งแบบ Direct คือ อินพุทแปรผันตรงกับเอาท์พุทและแบบ Inverse คือ อินพุทแปรผกผันกับเอาท์พุท ดังแสดงในรูปกราฟที่ (1)

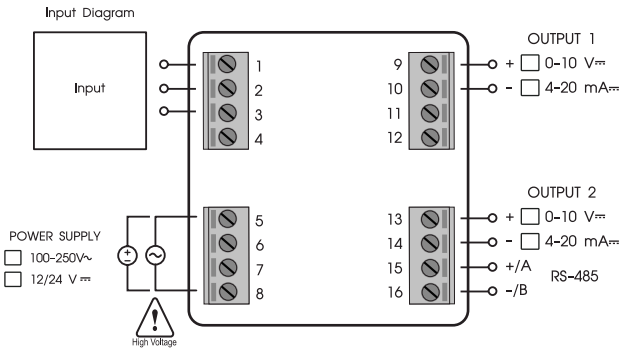
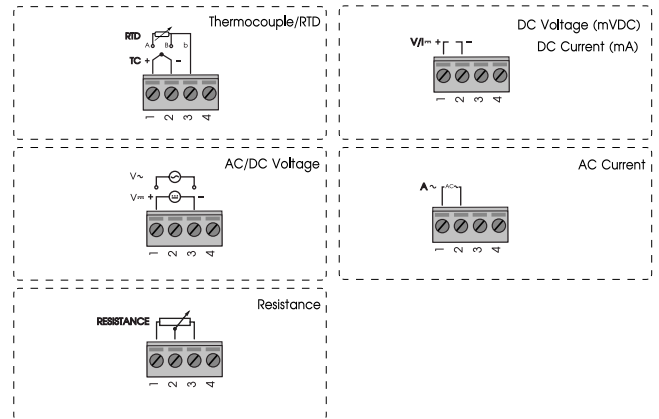
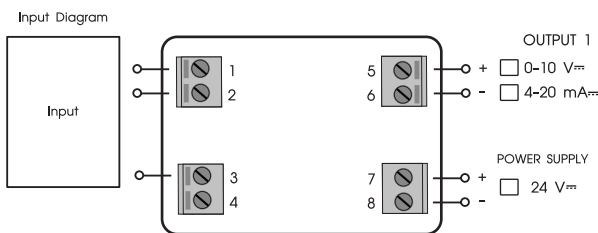
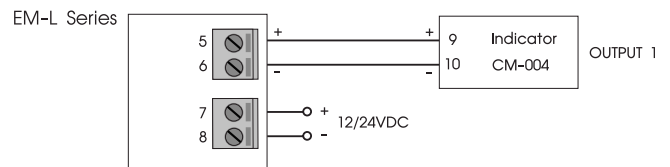
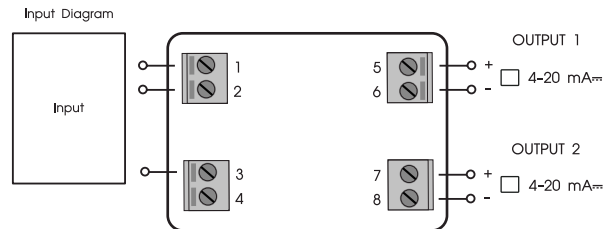
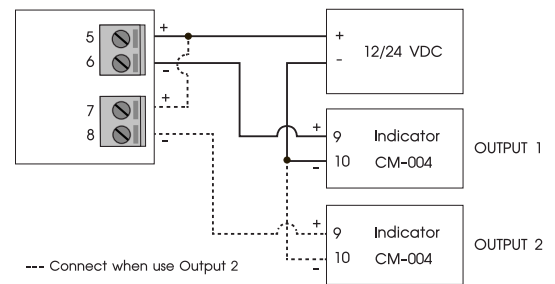
**แสดงสัญญาณด้านเอาท์พุท**

รูปที่ (1)



Input 4-20 mA

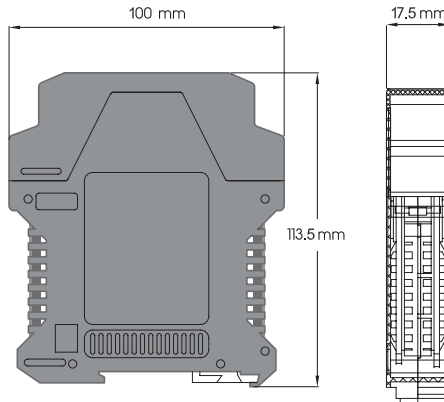
Input 0-10 VDC

**การใช้งาน**
**EM-N Series**

**Input Diagram**

**EM-L Series**

**Output Diagram**

**EM-LC Series (Current Loop)**

**EM-LC Series (Current Loop)**

**ตารางที่ 1 [ตารางอินพุต]**

Code1	Code2	Code3	Input Type	Instrument Input Range	PV/Setting Range	Prescale
00	A	A1	Thermocouple Type K	-200 to 1372 °C	-2000 to 13720	10
01			Thermocouple Type J	-200 to 1200 °C	-2000 to 12000	10
02			Thermocouple Type R	-50 to 1680 °C	-500 to 16800	10
03			Thermocouple Type T	-200 to 400 °C	-2000 to 4000	10
04			Thermocouple Type N	-200 to 1300 °C	-2000 to 1300	10
05			Thermocouple Type S	-50 to 1768 °C	-500 to 17680	10
06			Thermocouple Type E	-200 to 1000 °C	-2000 to 10000	10
07			PT100	-200 to 680 °C	-2000 to 6800	10
08		A2	0-20 mA	0 to 20 mA	0 to 20000	1000
09			4-20 mA	4 to 20 mA	4 to 20000	1000
10			0-100 mA	0 to 100 mA	0 to 10000	100
11		A3	0-75 mVDC	0 to 75 mVDC	0 to 7500	100
12			0-150 mVDC	0 to 150 mVDC	0 to 15000	100
13			0-1 VDC	0 to 1 VDC	0 to 10000	1000
14	A4	0-10 VDC	0 to 10 VDC	0 to 10000	1000	
15	B	B1	0-500 VDC	0 to 500 VDC		
16	C	C1	0-500 VAC	0 to 500 VAC		
17	D	D1	0-5 A.AC	0 to 5 A.AC		
18	E	E1	0-100Ω	0 to 100Ω		
19			0-1 kΩ	0 to 1 kΩ		
20	G	G1	0-10 kΩ	0 to 10 kΩ		
21			0-100 kΩ	0 to 100 kΩ		

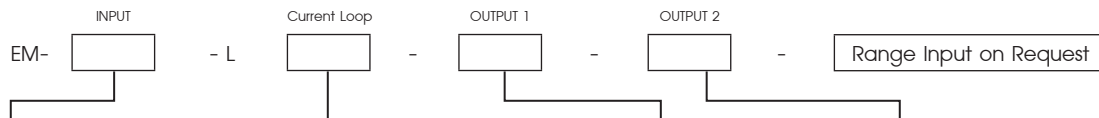
ขนาดและมิติ

● EM-L/EM-LC-SERIES



การสั่งซื้อ

Slim Size (Supply 10-24VAC/VDC)



INPUT		Current Loop		OUTPUT 1		OUTPUT 2	
<u>X</u> <u>X</u>	Select Order Code1. From Table1. ***กรณีลูกค้าต้องการระบุ Input	None	None Current Loop **Remark: Output1 Only (Not Output2)	0	NONE	0	NONE
<u>X</u>	For Programmable Input Select Order Code2. From Table1. (for None Current Loop) ***สามารถตั้งค่า Inverse Output ได้จากการโปรแกรม	C	Current Loop ** Remark: Output 1,2 (4-20mA and 20-4mA Only)	G	0-10 VDC	I	4-20 mA
<u>X</u> <u>X</u>	For Programmable Input Select Order Code3. From Table1. (for Current Loop) ***สามารถตั้งค่า Inverse Output ได้จากการโปรแกรม			I	4-20 mA	C	20-4 mA (Inverse)
				V	10-0 VDC (Inverse)		
				C	20-4 mA (Inverse)		