

FGS-D , BGS-D Series



คุณลักษณะ

- High grade PSD(position Sensing Device)is Implemented in FGS(Foreground Suppression) system.
- เหมาะสำหรับการตรวจจับวัตถุบางอย่างที่วางอยู่บนสายพานลำเลียง ฯลฯ
- ง่ายต่อการตั้งค่าเพราะแสดงค่าเป็นตัวเลข

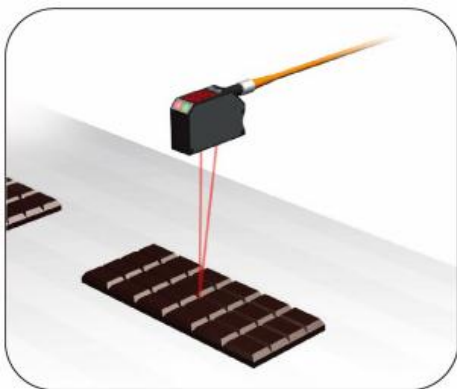
คุณสมบัติทางเทคนิค

Model		FGS-D series		BGS-D series	
		ระยะ 100mm	ระยะ 250mm	ระยะ 100mm	ระยะ 300mm
Cable type	NPN	FGS-D10N	FGS-D25N	BGS-D10N	BGS-D30N
	PNP	FGS-D10P	FGS-D25P	BGS-D10P	BGS-D30P
Connector type	NPN	FGS-D10CN	FGS-D25CN	BGS-D10CN	BGS-D30CN
	PNP	FGS-D10CP	FGS-D25CP	BGS-D10CP	BGS-D30CP
Spot size		φ4mm at 100mm	φ11mm at 300mm	φ4mm at 100mm	φ11mm at 300mm
ระยะการตรวจจับ		80 ± 20 mm	100 - 250 mm	50 - 100 mm	100 - 300 mm
Light source		Red LED			
การตรวจจับระยะ		2.5msec Max			
Sensitivity adjustment		Digital setting			
Hysteresis		3%	10%	3%	10%
จอแสดงผลดิจิทัล		(1) Threshold (2) Distance			
LED Indicator		Output active (Orange) , Stable status (Green)			
Control output		NPN or PNP Open collector 100mA / DC30V / 1.8V residual Max			
โหมด การใช้งาน		Light / Dark selection by cable			
Supply voltage		10 to 30V DC including 10% of ripple			

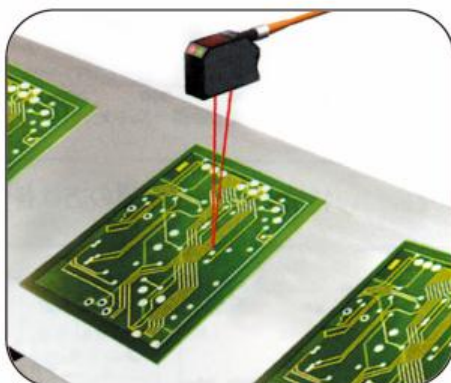
Model		FGS-D series	BGS-D series
การใช้พลังงาน		60mA / 10V, 25mA / 30V	
ป้องกันวงจร		Reverse Polarity, Short Circuit	
Timer		0 - 10 sec	
Noise resistance		Radiation : EN60947-5-2, Immunity : EN60947-5-2	
Conformity		JIS, UL, CE, VDE (Class3)	
สว่างสิ่งแวดล้อม		แสงแดด : 10,000 lux Max, แสงจากหลอดไฟฟ้า : 3,000 lux Max.	
Operating	อุณหภูมิ/ความชื้น	การทำงาน (-25 to 55C, 35-85% RH) , การเก็บรักษา (-40 to 70 C, 35-95% RH)	
	สว่างสิ่งแวดล้อม	แสงแดด : 10,000 lux Max, แสงจากหลอดไฟฟ้า : 3,000 lux Max.	
	Vibration resistance	10 50 55 Hz amplitude 1.5 mm, XYZ for two hours (IEC68)	
	Shock resistance	100 G	
	หมวดหมู่การป้องกัน	IP67	

ลักษณะการนำไปใช้งาน

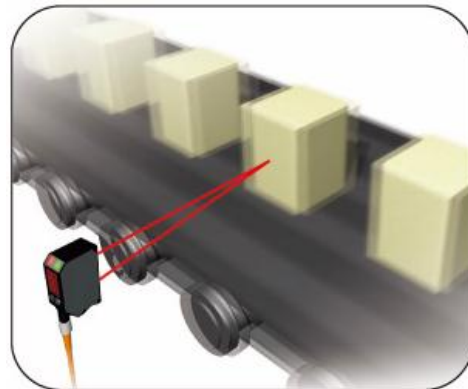
จับร่องของวัตถุบนช็อกโกแลต



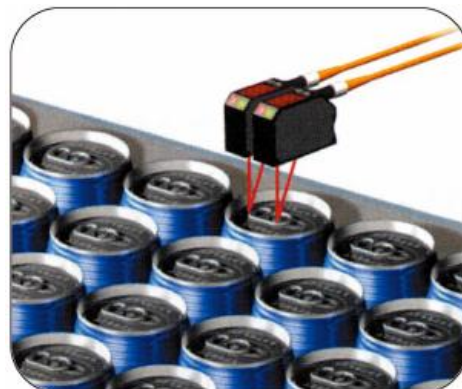
บอร์ด PC วางอยู่บนสายพานลำเลียง



จับวัตถุที่สั้นบนลำเลียง

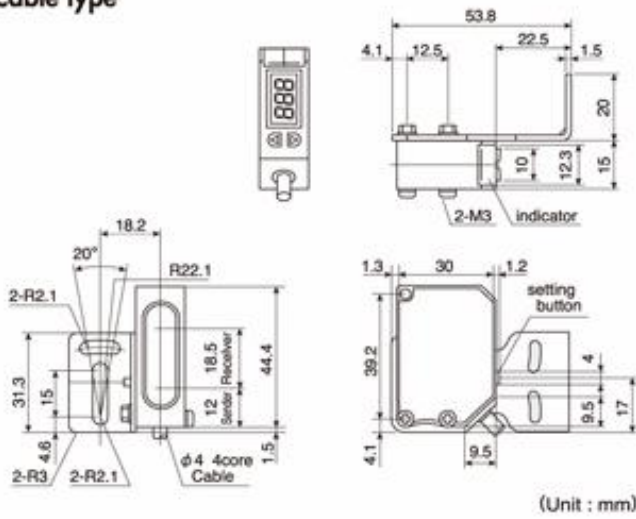


จับฝากระป๋อง

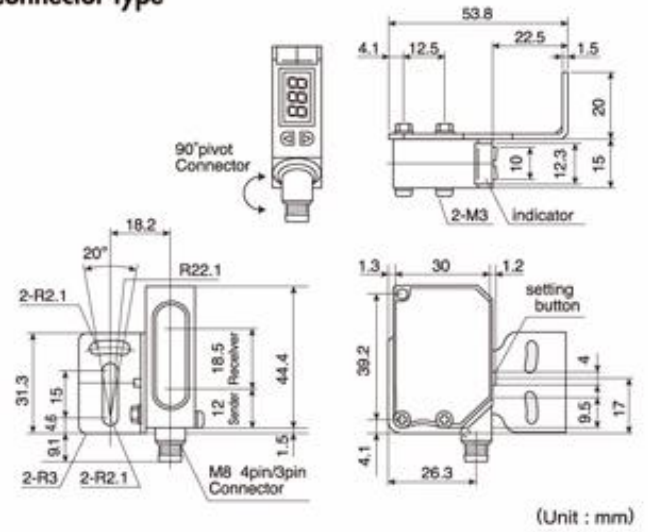


ลักษณะรูปร่าง

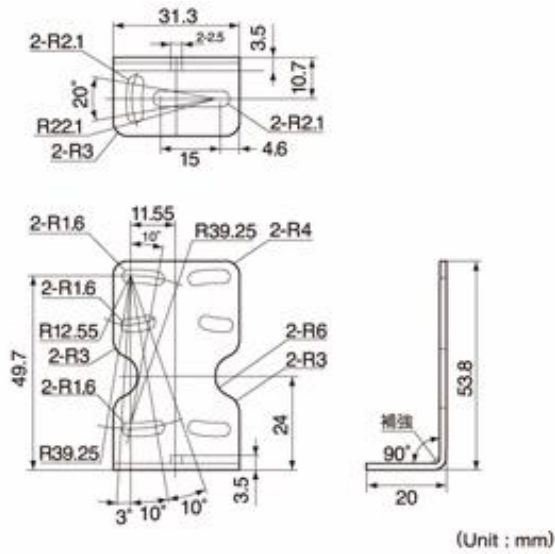
Cable type



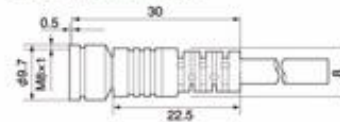
Connector type



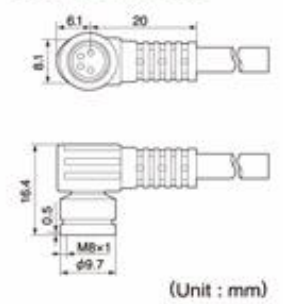
BEF-WK-190



JCN-S : M8 Straight type

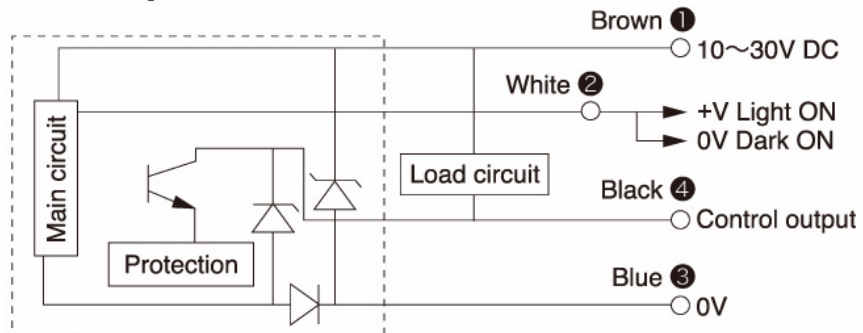


JCN-L : M8 L-shape type

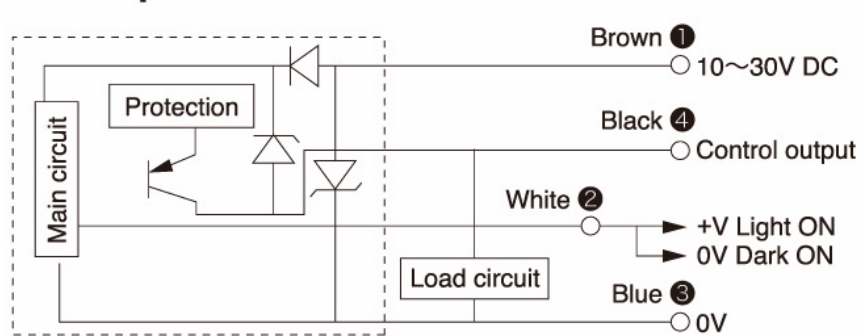


วงจรการต่อสาย

NPN output



PNP output



อ้างอิงจากเว็บ http://www.optex-fa.com/product/fgs_dseries/diagram.html