



ข้อมูลทางเทคนิค

Model	HM-00XN-00, 01	
Power Supply	24 VDC (15-30 VDC)	
Power Consumption	<1 VA	
Input	Humidity	0-100% RH
	Temperature	0-100 °C
	Accuracy Humidity	± 3% RH (0 - 80% RH)
	Accuracy Temperature	± 1 °C (20 - 60 °C)
	Long-Term Drift Humidity	< 0.3% RH/yr
	Long-Term Drift Temperature	< 0.04 °C/yr
Output	DC current	4-20 mA Maximum 500 Ohm
	DC voltage	0-10 VDC Minimum 1 kOhm
RS-485 Communication	Protocol	MODBUS RTU
	Baud Rate	4800, 9600, 19200, 38400 bps
	Parity	None, Odd, Even
	Stop Bits	1, 2
	Data Bits	8 Bits
	Address	1-63
Ambient Operation	Temperature	-10 °C to 60 °C
	Humidity	<85% RH Non-Condensing
Ambient Storage	Temperature	-20 °C to 80 °C
	Humidity	<85% RH Non-Condensing
Protection Degree	IP55	
Installation	Screw	
Material	Housing	ABS.
	Filter Head	polycarbonate
Size	117 x 126 x 42 mm.	
Weight	143 g.	

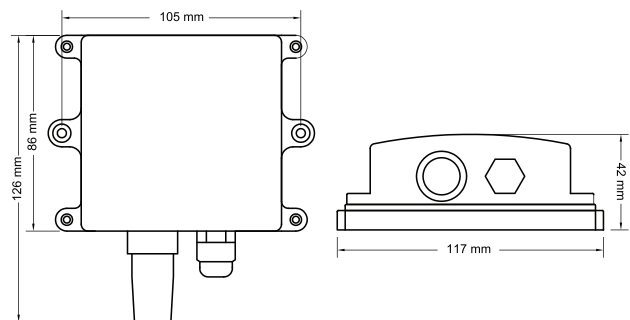
คุณสมบัติ

- อุปกรณ์วัดอุณหภูมิ และความชื้นสัมพัทธ์ในตัวเดียวกัน และแปลงสัญญาณอุณหภูมิและความชื้นสัมพัทธ์ เป็นสัญญาณมาตรฐานทางไฟฟ้า(เอาท์พุท)
 - DC Current 4-20mA
 - DC Voltage 0-10VDC
 - RS-485 (Protocol RTU Modbus)
- Baud Rate : 4800, 9600, 19200, 38400 bps
- ย่านการวัดอุณหภูมิ 0-100 °C
- ย่านการวัดความชื้นสัมพัทธ์ 0-100% RH
- เหมาะสำหรับติดตั้งบนผนังหรือบนเพดาน ภายในห้อง
- สามารถติดตั้งในพื้นที่ที่มีฝุ่นและละอองน้ำได้

การต่อใช้งาน

HM - 004N - 00	HM - 005N - 00	HM - 006N - 00
1 : + } Supply 24 VDC 2 : - } 3 : - } COM/GND 4 : - } 5 : Humidity 0-100% RH (0-10 VDC) 6 : Temp 0-100 °C (0-10 VDC)	1 : + } Supply 24 VDC 2 : - } 3 : - } COM/GND 4 : - } 5 : Humidity 0-100% RH (4-20 mA) 6 : Temp 0-100 °C (4-20 mA)	1 : + } Supply 24 VDC 2 : - } 3 : B } RS-485 4 : A }
HM - 004N - 01	HM - 005N - 01	
1 : + } Supply 24 VDC 2 : - } 3 : - } COM/GND 4 : - } 5 : Humidity 0-100% RH (0-10 VDC)	1 : + } Supply 24 VDC 2 : - } 3 : - } COM/GND 4 : - } 5 : Humidity 0-100% RH (4-20 mA)	

ขนาดและมิติ



การสั่งซื้อ

HM - [] - []

Output		Signal Input	
004N	DC Voltage : 0 - 10 VDC	00	Humidity & Temperature
005N	DC Current : 4 - 20 mA	01	Humidity
006N	RS-485 * HM-006N-00 Only		