

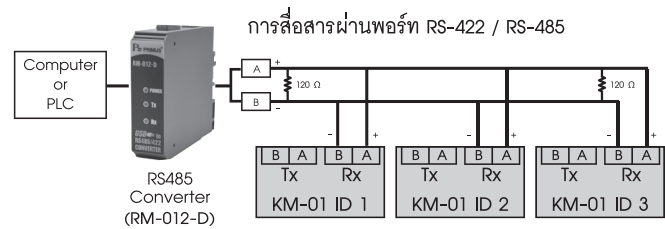
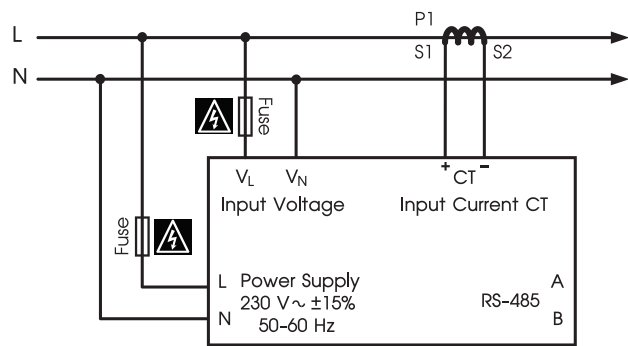
**ข้อมูลทางเทคนิค**

Power Supply	230 VAC ±15% 50-60 Hz	
Power Consumption	2.5 VA	
Display	7-Segment, Size 0.56 Inch 4 Digit, 2 Rows	
Input	CT Ratio	1 to 2000
	Volt Range	25 - 500 (V <sub>L-N</sub> )
	Current Range	20 mA. to 5 A. (Direct) 9999 A (with CT)
	Accuracy	Volt ±1 % FS Current ±1 % FS
Communication	Protocol	MODBUS RTU
	Baud Rate	9600 bps
	Parity	None
	Stop Bits	1
	Data Bits	8 Bits
	Support Device Node	32
Ambient Operation	Temperature	-10 °C to 60 °C
	Humidity	85 % RH Non-Condensing
Ambient Storage	Temperature	-20 °C to 80 °C
	Humidity	85 % RH Non-Condensing
Protection Degree	Front Protection Rating	IP52
	Case Protection Rating	IP30
Installation	Panel Mounting	
Material	ABS-V0	
Size	96 x 96 x 76.6 mm.	
Weight	535 g.	

**คุณสมบัติ**

- มีเตอร์วัดค่าแรงดันไฟฟ้า (V), กระแสไฟฟ้า (A), สำหรับ 1 เฟส
- แสดงผลเป็น 7-Segment ขนาด 0.56 นิ้ว 4 หลัก 2 แถว
- ย่านในการวัด
  - : แรงดันไฟฟ้า 25 - 500 VAC
  - : กระแสไฟฟ้า 20 mA - 5 A (ในกรณีต่อตรง)
  - : กระแสไฟฟ้า สูงสุด 9999 A (ในกรณีต่อร่วมกับ CT)
- ตั้งค่า Ratio ของ CT ได้โดยการโปรแกรม (1-2000)
- ลักษณะการติดตั้งแบบ Panel
- สามารถสื่อสารผ่านพอร์ท RS-485, MODBUS RTU

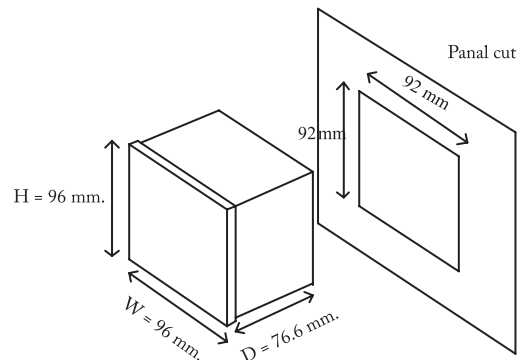
**การต่อใช้งาน**



**WARNING**

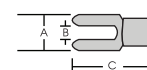
- Make sure the correct wiring connection before turning on electricity. Mis-wiring may cause malfunction of the unit and fire.
- Never modify the unit to prevent damage or incident such as malfunction and fire etc.

**ขนาดและมิติ**



ขนาดของทางปลา

- A = 9.5 mm
- B = 5.3 mm
- C = 23 mm



**การสั่งซื้อ**

KM-01