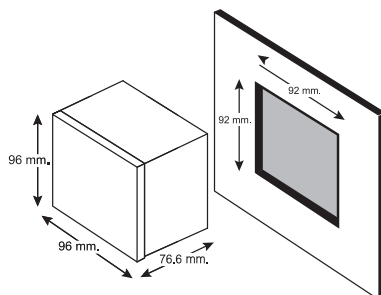


ข้อมูลทางเทคนิค

Power Supply	230 VAC ±15 % 50-60 Hz	
	115 VAC ±15 % 50-60 Hz	
Power consumption	2.5 VA	
Display	7-Segment, Size 0.56 Inch 4 Digit 3 Rows	
Input	Volt	Single Phase
	Volt Phase (Vfull)	21-500 VAC
	Current	Connection 1 CT, Direct
	Current (Direct)	0.02-10 A
	IB(Base Current)	5 A
	Current Transformer Ratio	1-2000
	Primary	9999 A
	Secondary	0.2-5 A
	Accuracy	±1.0% FS
Communication	Protocol	MODBUS RTU
	Baud Rate	2400, 4800, 9600, 19200, 38400 bps
	Parity	None, Even, Odd
	Stop Bits	1, 2
	Data Bits	8 Bits
	Support Device Node	128
	Ambient Operation	Temperature
Ambient Storage	Humidity	85 % RH Non-Condensing
	Temperature	-20 °C to 80 °C
Protection Degree	Front Protection Rating	IP52
	Case Protection Rating	IP30
Installation	Panel Mounting	
Material	ABS-V0	
Size	96 x 96 x 76.6 mm.	
Weight	355 g.	

ขนาดและมิติ



คุณสมบัติ

- KM-03N เป็นอุปกรณ์ที่วัดค่าทางไฟฟ้า Volt, Amp, Watt ระบบ 1 เฟส
- สามารถต่อร่วมกับ CT ได้ถึง 10,000/5 A.
- แสดงผลเป็น 7-Segment ขนาด 0.56 นิ้ว 4 หลัก 3 แถว
- การวัดค่าแบบ TRUE RMS มีความแม่นยำสูง
- มี LED แสดงสถานะการทำงานและหน่วยของค่าทางไฟฟ้า
- สามารถบันทึกข้อมูลลงคอมพิวเตอร์โดยผ่านทาง RS-485 MODBUS RTU PROTOCOL

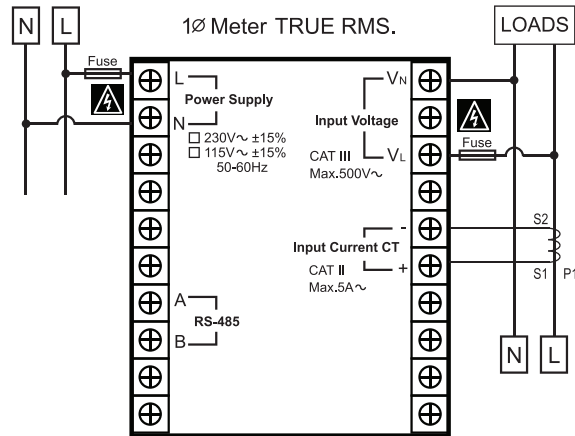
การทำงาน

การแสดงผลจะมี 1 Page คือ แสดงค่า Volt, Amp, Watt ที่วัดได้ ณ ขณะปัจจุบัน สำหรับ LED com(Communication) จะกระพริบทุกครั้งที่มีการสื่อสารผ่าน RS-485 , MODBUS RTU



การแสดงผล Volt, Amp, Watt

การต่อใช้งาน

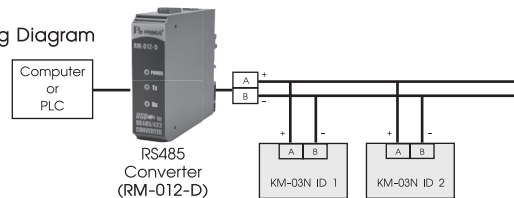


- WARNING**
- Make sure the correct wiring connection before turning on electricity. Mis-wiring may cause malfunction of the unit and fire.
 - Never modify the unit to prevent damage or incident such as malfunction and fire etc.

SERIAL COMMUNICATIONS

Meter KM-03N สามารถอ่านข้อมูล Parameter ต่างๆ ที่วัดได้แบบ Real Time ด้วยระบบ BUS RS-485 โดย PROTOCOL ที่ใช้ในการสื่อสาร คือ MODBUS RTU Mode
ชุดคำสั่งที่สามารถใช้กับ Meter ได้คือ

Wiring Diagram



- 0x03 : Read Holding Register
- 0x04 : Read Input Register
- 0x06 : Preset Single Register
- 0x10 : Preset Multi Register

การสั่งซื้อ

KM-03N- [] - []

Option		Power Supply	
None	None RS-485	None	230 VAC
M	RS-485	115	115 VAC