

คุณสมบัติ

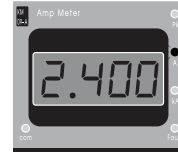
- KM-09-A เป็นมิเตอร์ที่วัดค่ากระแสไฟฟ้า 1 เฟส โดยต่อร่วมกับ CT
- ย้านการวัด
 - : กระแสไฟฟ้า 0.02-10 A (ในกรณีต่อตรง)
 - : กระแสไฟฟ้า สูงสุด 9999 A (ในกรณีต่อร่วมกับ CT)
- สามารถตั้งค่า CT Ratio ได้จากโปรแกรม
- แสดงผลเป็น 7-Segment ขนาด 0.56 นิ้ว 4 หลัก 1 แถว
- การวัดค่าแบบ TRUE RMS มีความแม่นยำสูง
- มี LED แสดงสถานะการทำงานและหน่วยของค่าทางไฟฟ้า
- สามารถบันทึกข้อมูลลงบนคอมพิวเตอร์โดยผ่านทาง RS-485 MODBUS RTU Protocol
- มี Peak Hold เพื่อดูค่าสูงสุดของกระแสในระบบ

การทำงาน

การแสดงผลจะมี 2 Page คือ แสดงค่ากระแสที่วัดได้ ณ ขณะปัจจุบัน และค่า Peak Amp โดยค่า Peak Amp ดำเนินค่าแบบเฉลี่ยในช่วงเวลา 15 นาที เมื่อกดปุ่มลูกศรขึ้นแสดงค่ากระแส ณ ขณะปัจจุบัน และเมื่อกดปุ่มลูกศรลง จะแสดงค่า Peak Amp โดยในหน้าแสดง Peak Amp นั้น LED จะกะพริบในขณะที่แสดงผล

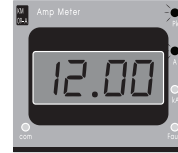
KM-09-A มี Option RS-485 และ Alarm Fault ซึ่ง Alarm สามารถกำหนดเงื่อนไข การใช้งานได้ 4 Function ทั้งนี้ขึ้นอยู่กับเงื่อนไขของการสั่งซื้อ

การแสดงผล Amp (Key ↑)



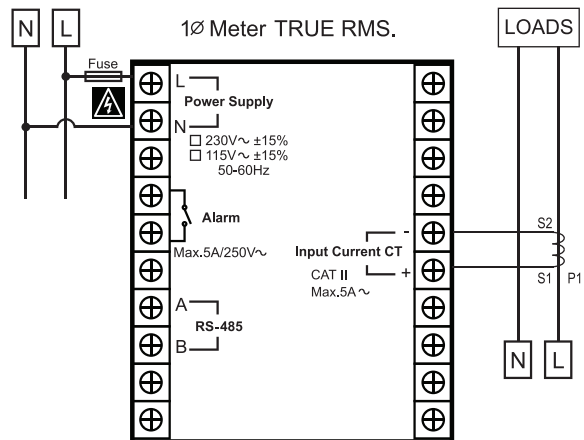
แสดงค่า Amp ณ ขณะปัจจุบัน

การแสดงผล Peak Amp (Key ↓)



แสดงค่า Peak Amp

การต่อใช้งาน



KM-09-A

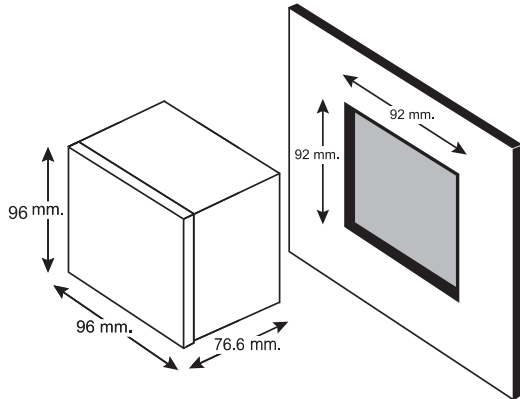
WARNING

- Make sure the correct wiring connection before turning on electricity. Mis-wiring may cause malfunction of the unit and fire.
- Never modify the unit to prevent damage or incident such as malfunction and fire etc.

ข้อมูลทางเทคนิค

Power Supply		230 VAC ±15 % 50-60 Hz 115 VAC ±15 % 50-60 Hz
Power Consumption		2.5 VA
Display		7-Segment, Size 0.56 Inch 4 Digit, 1 Row
Input	Current	Connection 1 CT, Direct
	Current (Direct)	0.02 - 10 A.
	Ib(Base Current)	5 A.
	Current Ratio	1-2000
	Primary	9999 A.
	Secondary	0.2-5 A.
Accuracy Current		±1% FS
Output		1 Alarm 5A/250 VAC
Communication	Protocol	MODBUS RTU
	Baud Rate	1200, 2400, 4800, 9600 19200, 38400, 57600 bps
	Parity	None, Even, Odd
	Stop Bits	1, 2
	Data Bits	8 Bits
	Support Device Node	128
	Ambient Operation	Temperature
	Humidity	85 % RH Non-Condensing
Ambient Storage	Temperature	-20 °C to 80 °C
	Humidity	85 % RH Non-Condensing
Protection Degree	Front Protection Rating	IP52
	Case Protection Rating	IP30
Installation		Panel Mounting
Material		ABS-V0
Size		96 x 96 x 76.6 mm.
Weight		465 g.

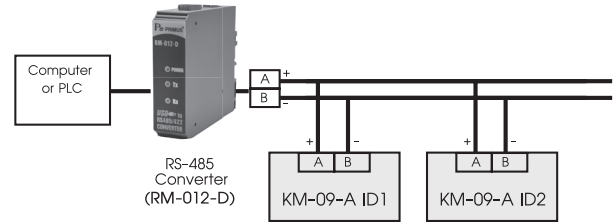
ขนาดและมิติ



SERIAL COMMUNICATIONS

KM-09-A สามารถอ่านข้อมูลค่า Parameter ต่างๆ ที่วัดได้แบบ Real Time ด้วยระบบ BUS RS-485 โดย Protocol ที่ใช้ในการสื่อสารคือ MODBUS RTU Mode ชุดคำสั่งที่สามารถใช้กับ Meter ได้ คือ

Wiring Diagram

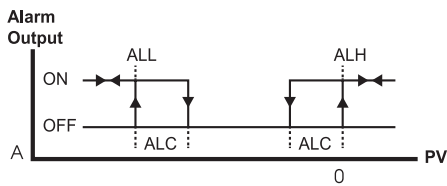


0x03 : Read Holding Register
0x06 : Preset Single Register

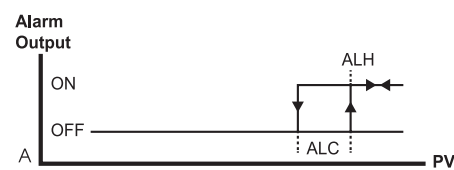
0x04 : Preset Input Register
0x10 : Preset Multi Register

ALARM FUNCTION

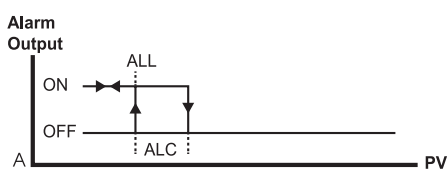
1. Absolute value High Low Band Alarm



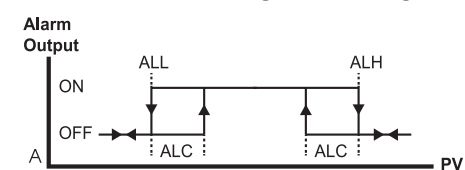
2. Absolute value High Alarm



3. Absolute value Low Alarm



4. Absolute value High Low Range Alarm



การสั่งซื้อ

KM-09-A	-	OPTION 1	-	OPTION 2	-	POWER SUPPLY
R		Alarm Relay	None	None	RS-485	NONE
			M	RS-485		230 VAC
						115
						115 VAC

ตัวอย่าง : KM-09-A-R-M หมายถึง วัดค่ากระแสไฟฟ้า มี Alarm Fault และ RS-485, Supply 230VAC