

ข้อมูลทางเทคนิค

Power Supply	230 VAC ± 15 % 50-60 Hz	
	115 VAC ± 15 % 50-60 Hz	
Power Consumption	2.5 VA	
Display	7-Segment, Size 0.56 Inch 4 Digit, 2 Rows	
Input	Volt	Single Phase
	Volt Phase (V Full)	8-500 VAC
	Potential Transformer Ratio	0.1-400.0
	Voltage Primary	40000 V
	Voltage Secondary	5-300 V
	Current	Connection 1 CT, Direct
	Current (Direct)	0.02-10 A
	IB(Base Current)	5 A
	Current Transformer Ratio	1-2000
	Current Primary	9999 A
	Current Secondary	0.2-5 A
	Accuracy	Class 1
	Communication	Protocol
Baud Rate		1200, 2400, 4800, 9600 19200, 38400 bps
Parity		None, Even, Odd
Stop Bits		1, 2
Data Bits		8 Bits
Support Device Node	128	
Ambient Operation	Temperature	-10 °C to 60 °C
	Humidity	85 % RH Non-Condensing
Ambient Storage	Temperature	-20 °C to 80 °C
	Humidity	85 % RH Non-Condensing
Protection Degree	Front Protection Rating	IP52
	Case Protection Rating	IP30
Installation	Panel Mounting	
Material	ABS-V0	
Size	96 x 96 x 76.6 mm.	
Weight	465 g.	

คุณสมบัติ

- KM-09-E เป็นมิเตอร์ที่วัดค่า kWh และ MD สำหรับ 1 เฟส
- แสดงผลเป็นตัวเลข 7-Segment ขนาด 0.56 นิ้ว 4 หลัก 2 แถว
- สามารถต่อร่วมกับ CT ได้ถึง 10,000/5 A. และ PT 0.1 - 400.0 ได้
- มี LED แสดงสถานะการทำงานและหน่วยของค่าทางไฟฟ้า
- สามารถสื่อสารกับคอมพิวเตอร์ผ่านพอร์ท RS-485 MODBUS RTU Protocol

การทำงาน

การแสดงผลจะมี 3 Page คือ แสดงค่า kWh, Demand kW และค่า Peak Demand kW ที่วัดได้ ณ ขณะปัจจุบัน และค่า Peak ที่วัดได้ โดยใช้ปุ่มกดลูกศรขึ้นจะแสดงค่า Demand kW, และ Peak Demand kW ตามลำดับ

สำหรับ LED Com ใช้ในรุ่นที่มี Option โดย LED Com(Communication) จะกระพริบ ทุกครั้งที่มีการสื่อสาร

การแสดงผล Energy (Key ⬆)



แสดงค่า Energy Meter

การแสดงผล Demand kW (Key ⬆)



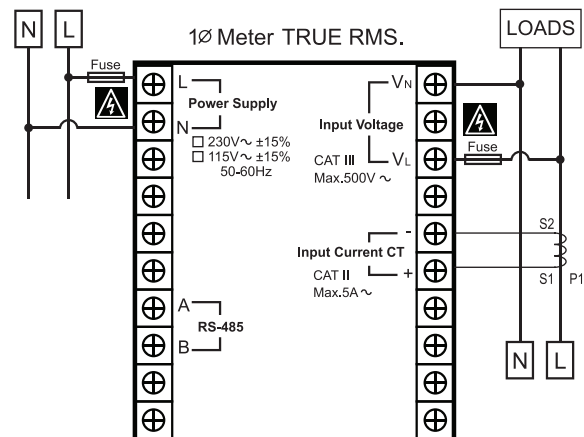
แสดงค่า Demand kW

การแสดงผล Peak Demand kW (Key ⬆)



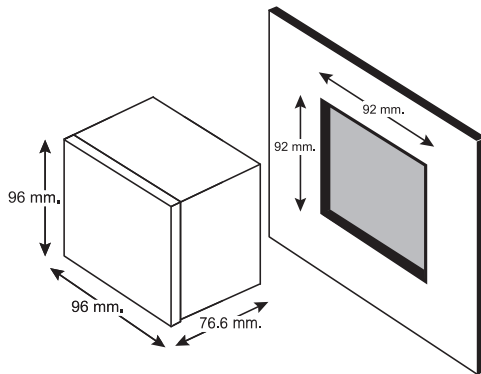
แสดงค่า Peak Demand kW

การต่อใช้งาน



- Make sure the correct wiring connection before turning on electricity. Mis-wiring may cause malfunction of the unit and fire.
- Never modify the unit to prevent damage or incident such as malfunction and fire etc.

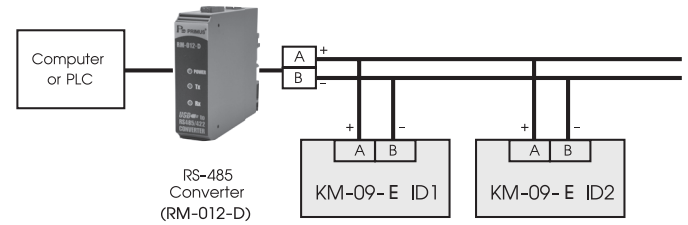
ขนาดและมิติ



SERIAL COMMUNICATIONS

Meter KM-09-E สามารถอ่านข้อมูลค่า Parameter ต่างๆ ที่วัดได้แบบ Real Time ด้วยระบบ BUS RS-485 โดย Protocol ที่ใช้ในการสื่อสาร คือ MODBUS RTU Mode ชุดคำสั่งที่สามารถใช้กับ Meter ได้คือ

Wiring Diagram



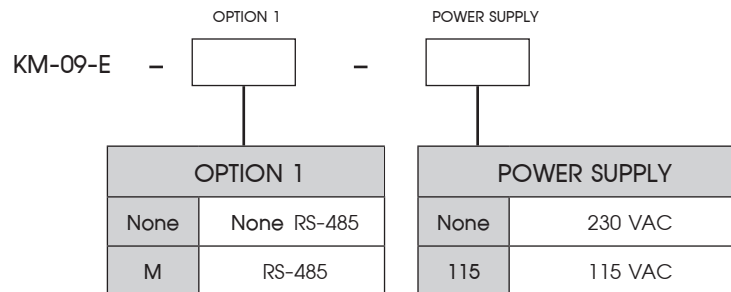
0x03 : Read Holding register

0x04 : Read Input register

0x06 : Preset Single register

0x10 : Preset multi register

การสั่งซื้อ



ตัวอย่าง : KM-09-E-M หมายถึง วัดค่า kWh และ MD และ RS-485, Supply 230VAC