

คุณสมบัติ

- KM-09-P เป็นอุปกรณ์ที่วัดค่า PF ระบบ 1 เฟส
- แสดงผลเป็น 7-Segment ขนาด 0.56 นิ้ว 4 หลัก 1 แถว
- ช่วงในการวัดค่า PF 0.000-1.000
- การวัดค่าแบบ TRUE RMS มีความแม่นยำสูง
- สามารถสื่อสารกับคอมพิวเตอร์ผ่านพอร์ต RS-485 MODBUS RTU Protocol

ข้อมูลทางเทคนิค

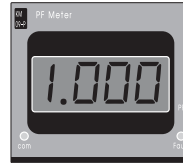
Power Supply		230 VAC ±15 % 50-60 Hz 115 VAC ±15 % 50-60 Hz
Power Consumption		2.5 VA
Display		7-Segment, Size 0.56 Inch 4 Digit, 1 Row
Input	Volt	Single Phase
	Volt Phase (V Full)	8-500 VAC
	Current	Connection 1 CT, Direct
	Current (Direct)	0.02-10 A
	IB(Base Current)	5 A
Output		1 Alarm 5A/250 VAC
Communication	Protocol	MODBUS RTU
	Baud Rate	1200, 2400, 4800, 9600 19200, 38400, bps
	Parity	None, Even, Odd
	Stop Bits	1, 2
	Data Bits	8 Bits
	Support Device Node	128
Ambient Operation	Temperature	-10 °C to 60 °C
	Humidity	85 % RH Non-Condensing
Ambient Storage	Temperature	-20 °C to 80 °C
	Humidity	85 % RH Non-Condensing
Protection Degree	Front Protection Rating	IP52
	Case Protection Rating	IP30
Installation		Panel Mounting
Material		ABS-V0
Size		96 x 96 x 76.6 mm.
Weight		465 g.

การทำงาน

การแสดงผลมีเพียง 1 Page คือ แสดงค่า PF ที่วัดได้ ณ ขณะปัจจุบันมี LED แสดงสถานะการทำงานของ Alarm Fault และ Communication

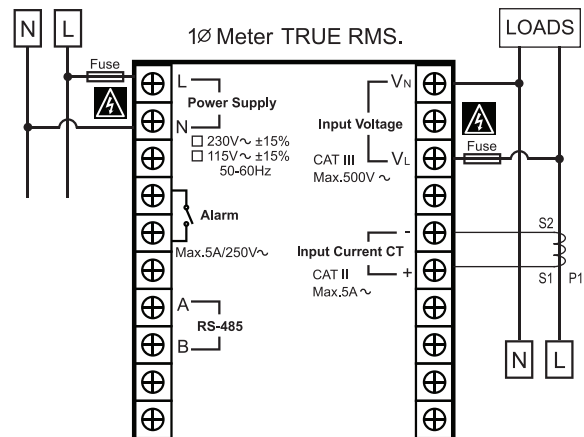
KM-09-P มี Option RS-485 และ Alarm Fault ซึ่ง Alarm สามารถกำหนดเงื่อนไขการใช้งานได้ 4 Function ทั้งนี้ขึ้นอยู่กับคำสั่งซื้อ

การแสดงผล Power Factor



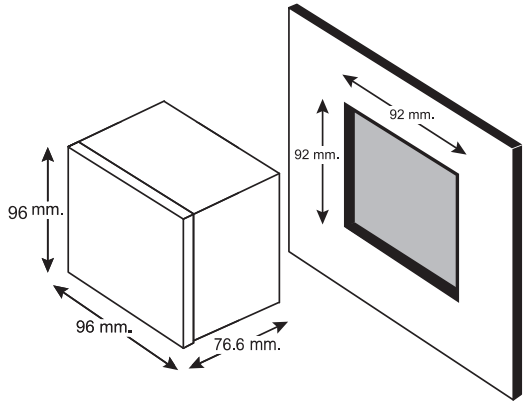
แสดงค่า Power Factor

การต่อใช้งาน



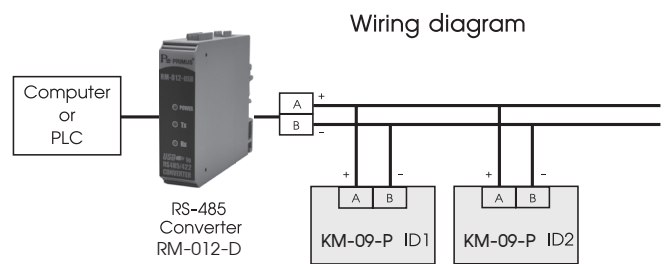
- WARNING**
- Make sure the correct wiring connection before turning on electricity. Mis-wiring may cause malfunction of the unit and fire.
 - Never modify the unit to prevent damage or incident such as malfunction and fire etc.

ขนาดและมิติ



SERIAL COMMUNICATIONS

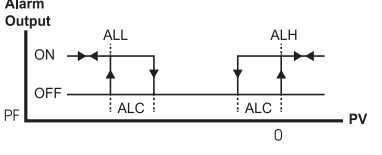
Meter KM-09-P สามารถอ่านข้อมูลค่า Parameter ต่าง ๆ ที่วัดได้แบบ Real time ด้วยระบบ Bus RS485 โดย Protocol ที่ใช้ในการสื่อสาร คือ MODBUS RTU Mode ชุดคำสั่งที่สามารถใช้กับ Meter ได้คือ



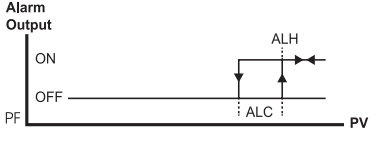
- 0x03 : Read Holding register
- 0x04 : Read Input register
- 0x06 : Preset Single register
- 0x10 : Preset multi register

ALARM FUNCTION

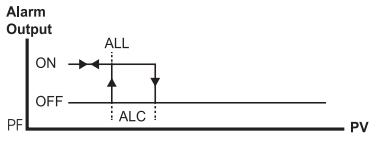
1. Absolute value High Low Band Alarm



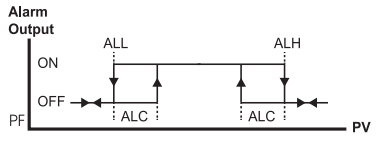
2. Absolute value High Alarm



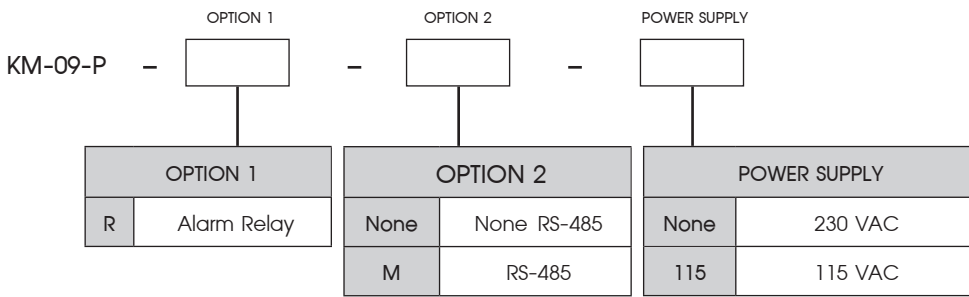
3. Absolute value Low Alarm



4. Absolute value High Low Range Alarm



การสั่งซื้อ



ตัวอย่าง : KM-09-P-R-M หมายถึง วัดค่า PF มี Alarm Fault และมี RS-485 , Supply 230VAC