

คุณสมบัติ

- KM-09-U เป็นมิเตอร์ที่วัดค่า Volt , Amp, PF, Hz สำหรับ 1 เฟส
- แสดงผลเป็น 7-Segment ขนาด 0.56 นิ้ว 4 หลัก 1 แถว
- ย่านการวัด
 - : แรงดันไฟฟ้า 8-500 VAC
 - : กระแสไฟฟ้า 0.02-10 A (ในกรณีต่อตรง)
 - : กระแสไฟฟ้า สูงสุด 9999 A (ในกรณีต่อร่วมกับ CT)
 - : PF 0.000-1.000
 - : ความถี่ 45-65 Hz
- สามารถต่อร่วมกับ CT ได้ถึง 10,000/5A, และ PT 0.1-400.0 ได้
- การวัดค่าแบบ TRUE RMS มีความแม่นยำสูง
- มี LED แสดงสถานะการทำงานและหน่วยของค่าทางไฟฟ้า
- สามารถสื่อสารกับคอมพิวเตอร์ผ่านพอร์ท RS-485 MODBUS RTU Protocol

ข้อมูลทางเทคนิค

Power Supply		230 VAC ±15 % 50-60 Hz 115 VAC ±15 % 50-60 Hz
Power Consumption		2.5 VA
Display		7-Segment, Size 0.56 Inch 4 Digit, 1 Row
Input	Volt	Single Phase
	Volt Phase (V Full)	8-500 VAC
	Potential Transformer Ratio	0.1-400.0
	Voltage Primary	40000 V
	Voltage Secondary	8-500 V
	Accuracy Volt	± 1.0% FS
	Current	Connection 1 CT, Direct
	Current (Direct)	0.02-10 A
	Ib(Base Current)	5 A
	Current Transformer Ratio	1-2000
	Current Primary	9999 A
	Current Secondary	0.2-5 A
	Accuracy Current	±1.0% FS
	Power Factor	0.000-1.000
Power Factor Accuracy	±0.21% FS	
Communication	Protocol	MODBUS RTU
	Baud Rate	1200, 2400, 4800, 9600, 19200, 38400 bps
	Parity	None, Even, Odd
	Stop Bits	1, 2
	Data Bits	8 Bits
Support Device Node	128	
Ambient Operation	Temperature	-10 °C to 60 °C
	Humidity	85 % RH Non-Condensing
Ambient Storage	Temperature	-20 °C to 80 °C
	Humidity	85 % RH Non-Condensing
Protection Degree	Front Protection Rating	IP52
	Case Protection Rating	IP30
Installation	Panel Mounting	
Material	ABS-V0	
Size	96 x 96 x 76.6 mm.	
Weight	465 g.	

การใช้งาน

การแสดงผลจะมี 4 Page คือ แสดงค่าแรงดันไฟฟ้า (V, kV), กระแส (A), ค่า PF (Cosφ) และค่า Hz ที่วัดได้ ณ ขณะปัจจุบัน โดยสามารถกดปุ่มลูกศรขึ้น และกดปุ่มลูกศรลง เพื่อทำการเปลี่ยน Page แสดงผล

สำหรับ LED Com (Communication) ใช้ในรุ่นที่มี Option โดย LED Com (Communication) จะกระพริบทุกครั้งที่มีการสื่อสาร สามารถเลือกการเปลี่ยนหน้าแสดงผลแบบ 2 โหมด

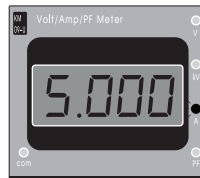
1. แบบ Manual กดปุ่มเปลี่ยนหน้าด้วยตนเอง
2. แบบ Auto แสดง Page การแสดงผลค่า V, A, PF, Hz โดยอัตโนมัติ สลับกันไปมาตามเวลาที่ตั้งไว้

การแสดงผล Volt (Key ⏴)



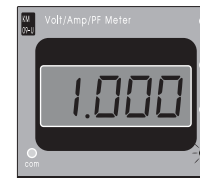
แสดงค่า Volt

การแสดงผล Amp (Key ⏴)



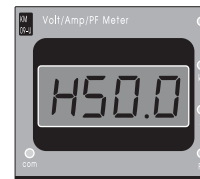
แสดงค่า Amp

การแสดงผล Power Factor (Key ⏴)



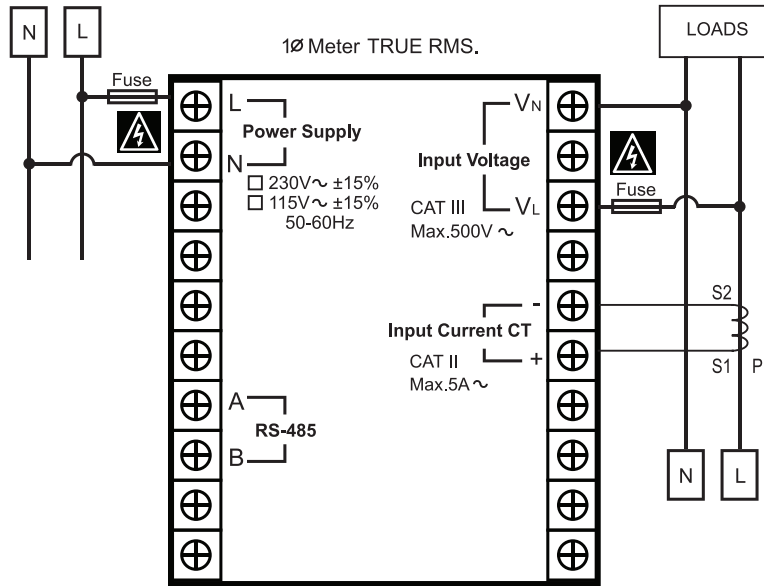
แสดงค่า PF

การแสดงผล Hz. (Key ⏴)



แสดงค่า Hz.

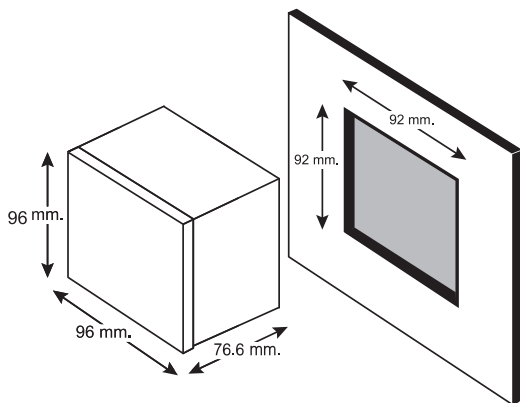
การต่อใช้งาน



WARNING

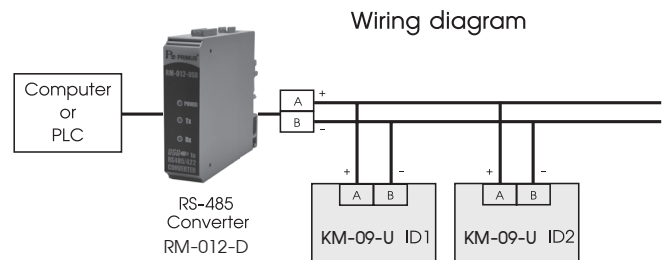
- Make sure the correct wiring connection before turning on electricity. Mis-wiring may cause malfunction of the unit and fire.
- Never modify the unit to prevent damage or incident such as malfunction and fire etc.

ขนาดและมิติ



SERIAL COMMUNICATIONS

Meter KM-09-U สามารถอ่านข้อมูลค่า Parameter ต่าง ๆ ที่วัดได้แบบ Real time ด้วยระบบ Bus RS485 โดย Protocol ที่ใช้ในการสื่อสาร คือ MODBUS RTU Mode ชุดคำสั่งที่สามารถใช้กับ Meter ได้คือ



0x03 : Read Holding register
 0x06 : Preset Single register

0x04 : Read Input register
 0x10 : Preset multi register

การตั้งชื่อ

KM-09-U	OPTION	POWER SUPPLY
	None	None
	None RS-485	230 VAC
	M RS-485	115 VAC

ตัวอย่าง : KM-09-U-M หมายถึง วัดค่า Volt, Amp, PF และ RS-485, Supply 230VAC