

**ข้อมูลทางเทคนิค**

Power Supply		230 VAC ±15% 50-60 Hz 115 VAC ±15% 50-60 Hz
Power Consumption		2.5 VA
Display		7-Segment, Size 0.56 Inch 4 Digit, 1 Row
Input	Volt	Single Phase
	Volt Phase (V Full)	8-500 VAC
	Potential Transformer Ratio	0.1-400.0
	Voltage Primary	40000 V
	Voltage Secondary	5-300 V
	Current	Connection 1 CT, Direct
	Current (Direct)	0.02-10 A
	Ib(Base Current)	5 A
	Current Transformer Ratio	1-2000
	Current Primary	9999 A
	Current Secondary	0.2-5 A
	Accuracy Watt	±1.0% FS
Output		1 Alarm 5A/250 VAC
Communication	Protocol	MODBUS RTU
	Baud Rate	2400, 4800, 9600, 19200, 38400 bps
	Parity	None, Even, Odd
	Stop Bits	1, 2
	Data Bits	8 Bits
Support Device Node		128
Ambient Operation	Temperature	-10 °C to 60 °C
Humidity		85 % RH Non-Condensing
Ambient Storage	Temperature	-20 °C to 80 °C
Humidity		85 % RH Non-Condensing
Protection Degree	Front Protection Rating	IP52
	Case Protection Rating	IP30
Installation		Panel Mounting
Material		ABS-V0
Size		96 x 96 x 76.6 mm.
Weight		465 g.

**คุณสมบัติ**

- KM-09-W เป็นมิเตอร์ที่วัดค่า Watt, MD สำหรับ 1 เฟส
- แสดงผลเป็น 7-Segment ขนาด 0.56 นิ้ว 4 หลัก 1 แถว
- สามารถต่อร่วมกับ CT ได้ถึง 10,000/5A และ PT Ratio 0.1-400.0 ได้
- การวัดค่าแบบ TRUE RMS มีความแม่นยำสูง
- มี LED แสดงสถานะการทำงานและหน่วยของค่าทางไฟฟ้า
- มี Peak Hold เพื่อดูค่าสูงสุดของ Watt ในระบบ
- สามารถสื่อสารกับคอมพิวเตอร์ผ่านพอร์ต RS-485 MODBUS RTU Protocol

**การใช้งาน**

การแสดงผลจะมี 2 Page คือ แสดงค่า Watt ที่วัดได้ ณ ขณะปัจจุบัน และ ค่า Peak Demand Watt โดยค่า Peak Demand Watt คำนวณแบบเฉลี่ยในช่วงเวลา 15 นาที เมื่อกดปุ่มลูกศรขึ้นแสดงค่า Watt ณ ขณะปัจจุบัน และเมื่อกดปุ่มลูกศรลง จะแสดงค่า Peak Demand Watt โดยในหน้าแสดง Peak Demand Watt นั้น Peak LED จะกะพริบในขณะที่แสดงผล

KM-09-W มี Option RS-485 และ Alarm Fault ซึ่ง Alarm สามารถกำหนดเงื่อนไข การใช้งานได้ 4 Function ทั้งนี้ขึ้นอยู่กับเงื่อนไขของการสั่งซื้อ

การแสดง kW (Key ▲)



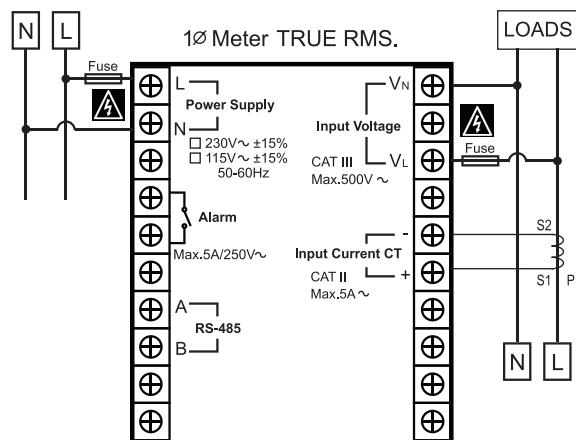
แสดงค่า kW ณ ขณะ ปัจจุบัน

การแสดง Peak kW (Key ▼)



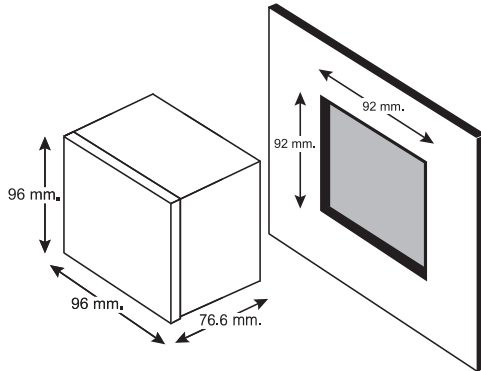
แสดงค่า Peak kW

**การต่อใช้งาน**



- Make sure the correct wiring connection before turning on electricity. Mis-wiring may cause malfunction of the unit and fire.
- Never modify the unit to prevent damage or incident such as malfunction and fire etc.

**ขนาดและมิติ**

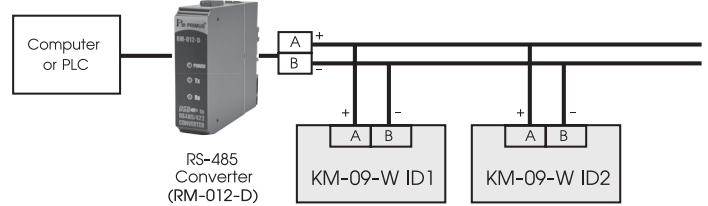


**SERIAL COMMUNICATIONS**

KM-09-W สามารถอ่านข้อมูลค่า Parameter ต่างๆที่วัดได้แบบ Real Time ด้วย ระบบ BUS RS-485 โดย Protocol ที่ใช้ในการสื่อสารคือ MODBUS RTU Mode

ชุดคำสั่งที่สามารถใช้กับ Meter ได้ คือ

**Wiring Diagram**



0x03 : Read Holding Register

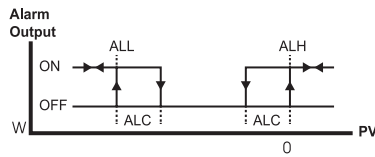
0x04 : Preset Input Register

0x06 : Preset Single Register

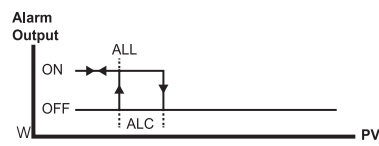
0x10 : Preset Multi Register

**ALARM FUNCTION**

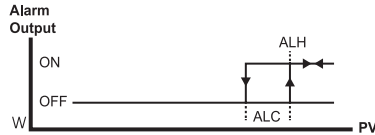
**1. Absolute value High Low Band Alarm**



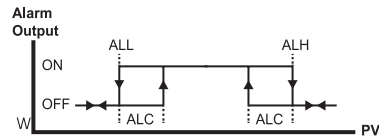
**3. Absolute value Low Alarm**



**2. Absolute value High Alarm**



**4. Absolute value High Low Range Alarm**



**การสั่งซื้อ**

KM-09-W	-	OPTION 1	-	OPTION 2	-	POWER SUPPLY
		OPTION 1		OPTION 2		POWER SUPPLY
		R Alarm Relay		None None RS-485		None 230 VAC
				M RS-485		115 115 VAC

ตัวอย่าง : KM-09-W-R-M หมายถึง วัดค่า Watt, MD มี Alarm Fault และ RS-485, Supply 230VAC