

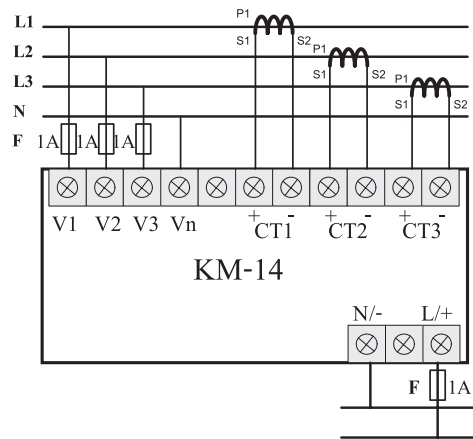
ข้อมูลทางเทคนิค

| | | |
|-------------------|--|-----------------------------|
| Power Supply | 230 VAC ±15 % 50-60 Hz | |
| Power Consumption | 4 VA | |
| Display | 7-Segment, Size 0.56 Inch, 4 Digit, 3 Rows | |
| | 7-Segment, Size 0.39 Inch, 3 Digit, 2 Rows | |
| Input | Volt | 3 Phase |
| | Volt Phase (V _{Full}) | 8-500 VAC |
| | Voltage Transformer Ratio | 1-400 |
| | Primary | 40000 V |
| | Secondary | 5-300 V |
| | Current | Connection 3CT, 2CT, Direct |
| | Current (Direct) | 0.2-5.5 Amp |
| | Ib(Base Current) | 5 Amp |
| | Current Transformer Ratio | 1-2000 |
| | Primary | 9999 Amp |
| | Secondary | 0.2 to 5 Amp |
| | Accuracy Volt | ±1.0% ±1 Digit |
| | Accuracy Current | ±1.0% ±1 Digit |
| | Accuracy Frequency | ±0.1% |
| Accuracy PF | ±0.001% | |
| Communication | Protocol | MODBUS RTU |
| | Baud Rate | 2400, 4800, 9600 bps |
| | Parity | None |
| | Stop Bits | 1 |
| | Data Bits | 8 Bits |
| | Support Device Node | 32 |
| Ambient Operation | Temperature | -10 °C to 60 °C |
| | Humidity | 85 % RH Non-Condensing |
| Ambient Storage | Temperature | -20 °C to 80 °C |
| | Humidity | 85 % RH Non-Condensing |
| Protection Degree | Front Protection Rating | IP52 |
| | Case Protection Rating | IP30 |
| Installation | Panel Mounting | |
| Material | ABS-V0 | |
| Size (mm.) | 96 x 96 x 76.6 | |
| Weight | 535 g. | |

คุณสมบัติ

- KM-14 เป็นมิเตอร์ที่วัดค่า Volt, Amp, Hz, PF สำหรับ 3 เฟส
- แสดงผลเป็นตัวเลข LED 7 Segment ขนาด 0.56 นิ้ว 4 หลัก 3 แถว และขนาด 0.39 นิ้ว 3 หลัก 2 แถว
- ย่านในการวัด
 - : แรงดันไฟฟ้า (V_{Full}) 8-500VAC
 - : การแสไฟฟ้า (A) 0.2-5.5A.AC (ในกรณีนี้ต่อตรง)
 - : กระแสไฟฟ้า (A) สูงสุด 9999A.AC (ในกรณีนี้ต่อร่วมกับCT)
 - : ความถี่ (Hz) 45-55Hz
 - : PF 0.00-1.00
- สามารถดูค่าในแต่ละ Line ได้ จากหน้าจอ
- มี LED แสดงสถานะการทำงาน
- สามารถสื่อสารกับคอมพิวเตอร์ผ่านพอร์ท RS-485, MODBUS RTU

การต่อใช้งาน

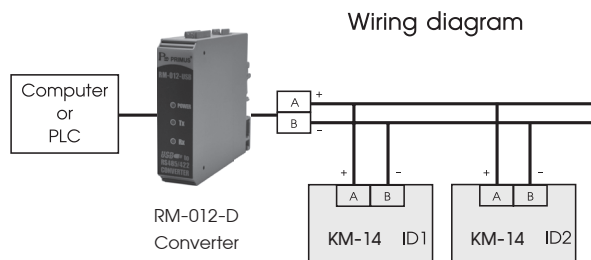


WARNING

- Make sure the correct wiring connection before turning on electricity. Mis-wiring may cause malfunction of the unit and fire.
- Never modify the unit to prevent damage or incident such as malfunction and fire etc.

SERIAL COMMUNICATIONS

Meter KM-14 สามารถอ่านข้อมูลค่า Parameter ต่างๆ ที่วัดได้แบบ Real time ด้วยระบบ Bus RS485 โดย Protocol ที่ใช้ในการสื่อสาร คือ MODBUS RTU Mode ชุดคำสั่งที่สามารถใช้กับ Meter ได้คือ



- 0x03 : Read Holding register
- 0x04 : Read Input register
- 0x06 : Preset Single register
- 0x10 : Preset multi register

ขนาดและมิติ

การสั่งซื้อ

KM-14

