

ข้อมูลทางเทคนิค

Power Supply		110-240VAC 50-60Hz
Power Consumption		2.5VA
Display		4 LED, 7-Segment size 0.39 inch
Input	Volt	1 Phase
	Volt Range	110-240 VAC
	Accuracy Volt	±0.5% FS.
	Current	0.02-45 A
	Accuracy Current	±0.5% FS.
	kW	±0.5% FS.
	kWh	Class 1
	Counter Input	PNP, NPN, Dry Contact Max 300 Hz
Output		3200 Impulse/kWh
LoRa Communication	Frequency	923-925 MHz
	Transmit Power	+20dBm (E.I.R.P.)
	Spreading factor	7 - 12
	Sensitivity	Up to -137dBm
Antenna		Internal Antenna
Ambient Operation	Temperature	-10 °C to 60 °C
	Humidity	85 % RH Non-Condensing
Ambient Storage	Temperature	-20 °C to 80 °C
	Humidity	85 % RH Non-Condensing
Protection Degree		IP30
Installation		Wall Mount
Material		ABS
Size		160 x 111 x 72± 0.5 mm.
Weigth		400 g.

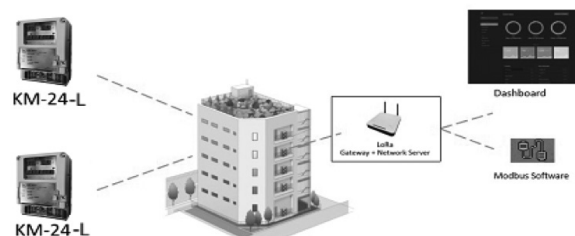
คุณสมบัติ

- KM-24-L เป็นมิเตอร์วัดค่าพลังงานไฟฟ้า 1 Phase แบบไร้สาย LoRaWAN ส่งข้อมูลได้ไกล 500 m. สำหรับในอาคารและ 1000 m. สำหรับนอกอาคาร
- สามารถติดตั้งมิเตอร์ไร้สาย ได้มากกว่า 1000 ตัว ต่อ 1 ระบบ Gateway
- สามารถวัดและแสดงค่าแรงดันไฟฟ้า (V), กระแสไฟฟ้า (A), กำลังไฟฟ้า (kW),พลังงานไฟฟ้า (kWh) และแสดง ผลการใช้ น้ำเป็นลูกบาศก์เมตร (m3) โดยรับ Pulse ของ Water Meter ได้
- มี Input สำหรับรับ Pulse จาก Water Meter เพื่อส่ง ข้อมูลการใช้ น้ำเป็นลูกบาศก์เมตร (m3) ร่วมด้วย
- การวัดค่าทางไฟฟ้าแบบ True RMS มีความแม่นยำสูง
- ย่านการวัดแรงดันไฟฟ้า 110-240 VAC
- ย่านการวัดกระแสไฟฟ้า 0.02 - 45 A
- แสดงผลด้วย 7-Segment LED
- Communication เป็นแบบไร้สาย LoRaWAN

การก้าาง

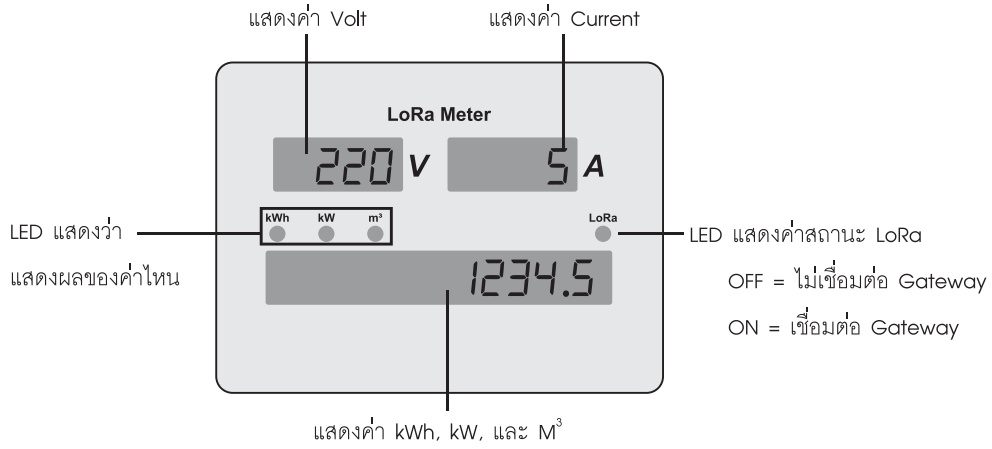
KM-24-L เป็นมิเตอร์ที่ต่อตรงเข้ากับระบบไฟฟ้า 1 Phase ใช้กับ กระแสไฟฟ้าได้ถึง 45 A. สามารถวัดและแสดงค่าที่หน้าจอได้ V, A, kW, kWh และ ปริมาตรการใช้ น้ำเป็นลูกบาศก์เมตร (m3) โดยรับ Pulse จาก Water Meter

นอกจากนี้ยังสามารถส่งข้อมูลการใช้ไฟฟ้าเป็น kWh และปริมาตรการใช้ น้ำเป็นลูกบาศก์เมตร (m3) แบบไร้สาย ระยะ ทางไกล 100-500 m. สำหรับในอาคาร และ 1000 m. สำหรับนอก อาคาร ไปยัง LoRaWAN Gateway ซั้วโมงละ 4 ครั้ง ทุกๆ 15 นาที เข้า Computer แสดงผลผ่าน Dashboard และมีซอฟต์แวร์ Prisoft รองรับสำหรับการจัดเก็บข้อมูล และประมวลผล สามารถ ต่อมิเตอร์ได้มากถึง 1000 ตัวต่อ 1 ระบบ Gateway ทำให้สะดวก ต่อการใช้งาน Online ระบบตลอดเวลา ลดแรงงานและให้ความ มุ่งต้องในการจัดบันทึก ประหยัดค่าใช้จ่าย

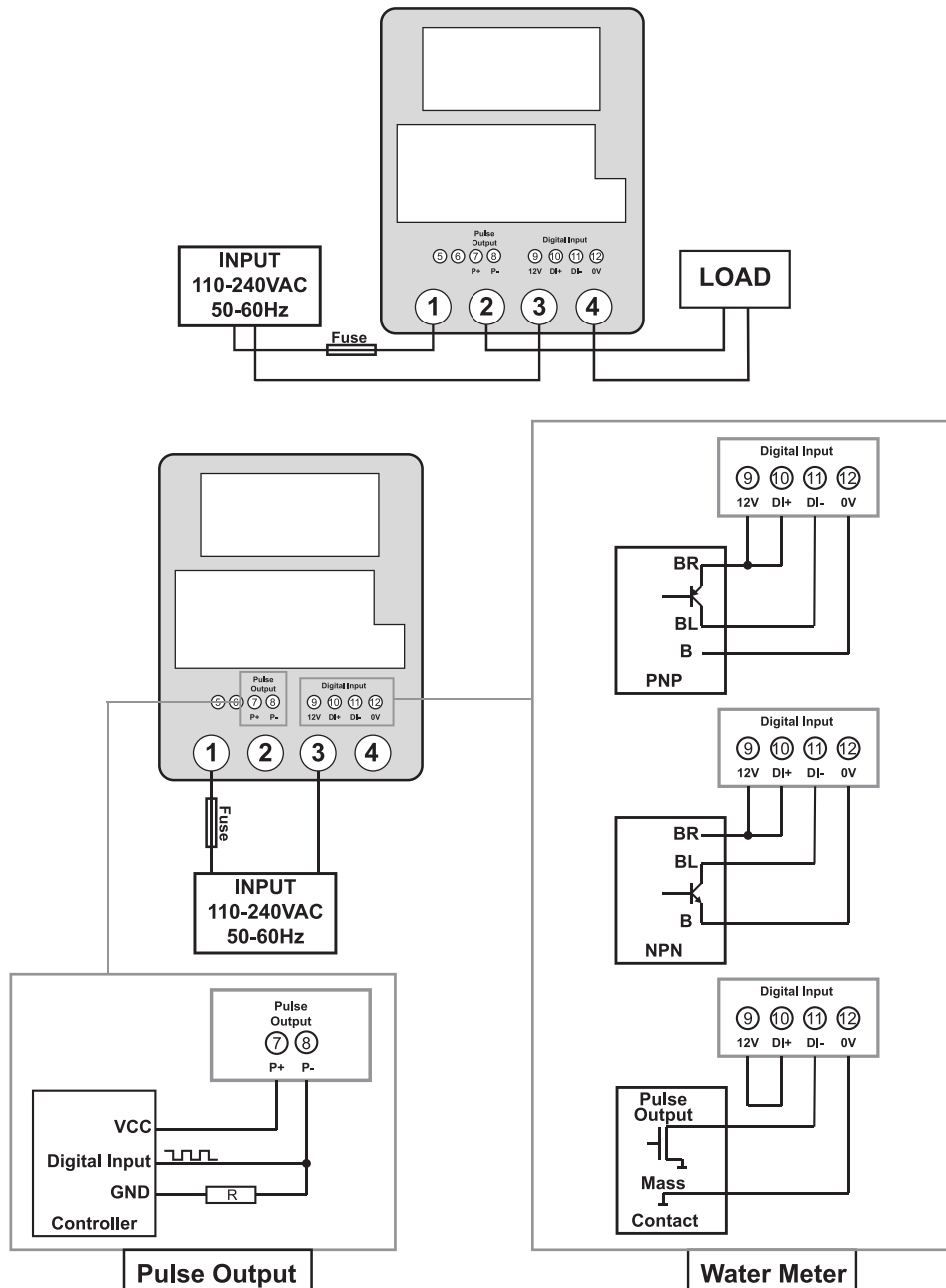


รูปตัวอย่างการใช้งาน นำ KM-24-L ไปติดตั้งที่คอนโด วัดค่าใช้พลังงานไฟฟ้าและส่งไปที่ Gateway และแสดงผลผ่าน ทาง Dashboard เพื่อสะดวกในการตรวจสอบค่าการใช้พลังงาน หรือการใช้ น้ำ โดยไม่จำเป็นต้องไปที่มิเตอร์

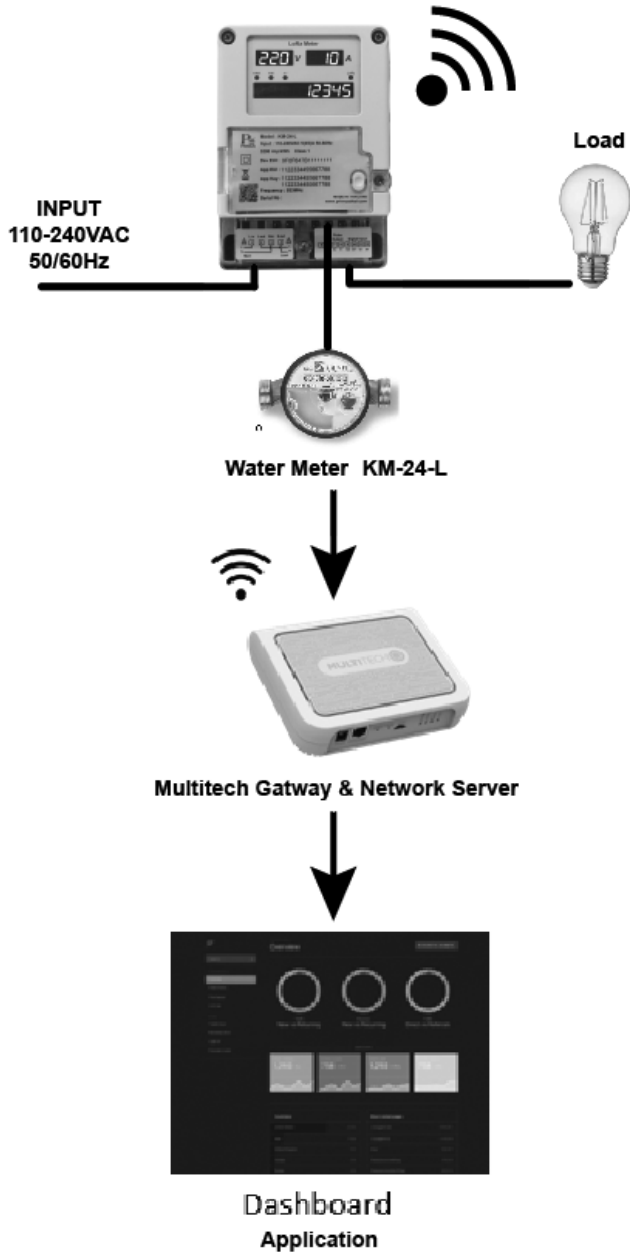
จอแสดงผล



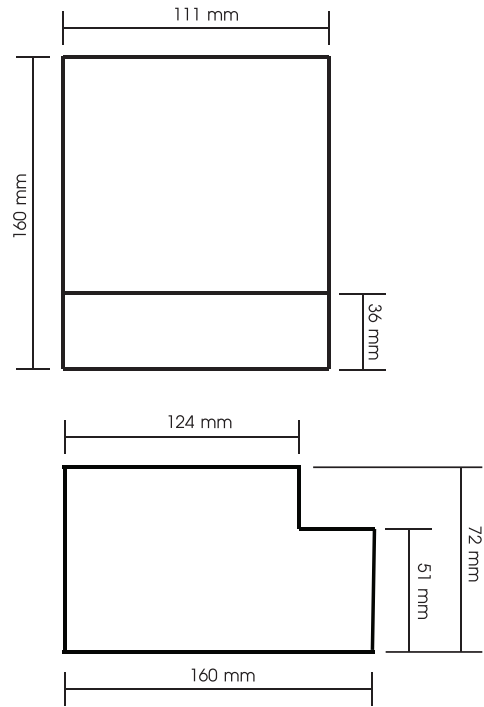
การต่อใช้งาน



DATA FLOW ARCHITECTURE



ขนาดและมิติ



การสั่งซื้อ

KM-24 - L