

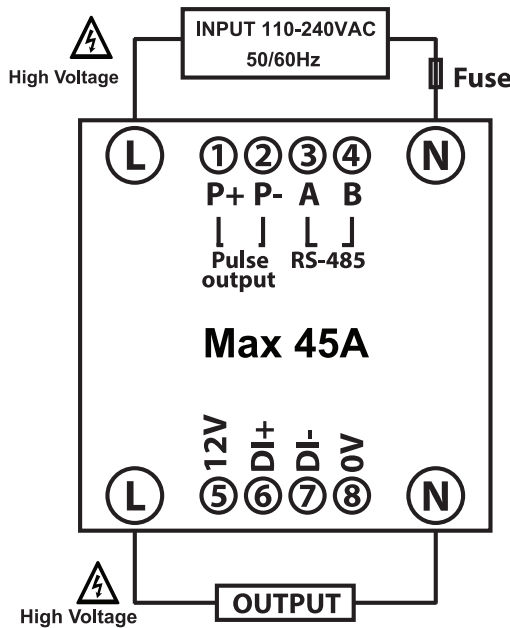
ข้อมูลทางเทคนิค

Power Supply		110-240 VAC 50/60 Hz
Power Consumption		2.5 VA
Display		6 LED, 7-Segment size 0.39 inch
Input	Volt	1 Phase
	Volt Range	110-240 VAC
	Accuracy Volt	±0.5% FS.
	Current	0.02-45 A
	Accuracy Current	±0.5% FS.
	kW, PF	±0.5% FS.
	kWh	Class 1
	Counter Input	Dry contact Max 100 Hz
Output		3200 Impulse/kWh
RS-485 Communication	Protocol	MODBUS RTU
	Baud Rate	2400, 4800, 9600, 19200, 38400, 57600 bps
	Parity	None, Even, Odd
	Stop Bits	1, 2
	Data Bits	8 Bits
	Address	1-127
Ambient Operation	Temperature	-10 °C to 60 °C
	Humidity	85 % RH Non-Condensing
Ambient Storage	Temperature	-20 °C to 80 °C
	Humidity	85 % RH Non-Condensing
Protection Degree		IP30
Installation		DIN-RAIL
Material		ABS-V0
Size		89 x 76 x 74.50 ±0.5 mm.
Weigth		295g.

คุณสมบัติ

- KM-24-M เป็นมิเตอร์วัดค่าพลังงานไฟฟ้า 1 Phase
- สามารถติดตั้งมิเตอร์ ได้มากกว่า 127 ตัว ต่อ 1 ระบบ RS485
- สามารถวัดค่าแรงดันไฟฟ้า (V), กระแสไฟฟ้า (A), กำลังไฟฟ้า (kW), พลังงานไฟฟ้า (kWh) และแสดงผลการใช้น้ำเป็นลูกบาศก์เมตร (m³) จาก Pulse ของ Water Meter ได้
- มี Input สำหรับ รับ Pulse จาก Water Meter เพื่อส่งข้อมูลการใช้น้ำเป็นลูกบาศก์เมตรร่วมด้วย
- การวัดค่าทางไฟฟ้าแบบ True RMS มีความแม่นยำสูง
- ย่านการวัดแรงดันไฟฟ้า 110 - 240 VAC
- ย่านการวัดกระแสไฟฟ้า 0.02 - 45 A
- แสดงผลด้วย 7-Segment LED
- Communication เป็นแบบ RS485 Modbus RTU Protocol

การต่อใช้งาน

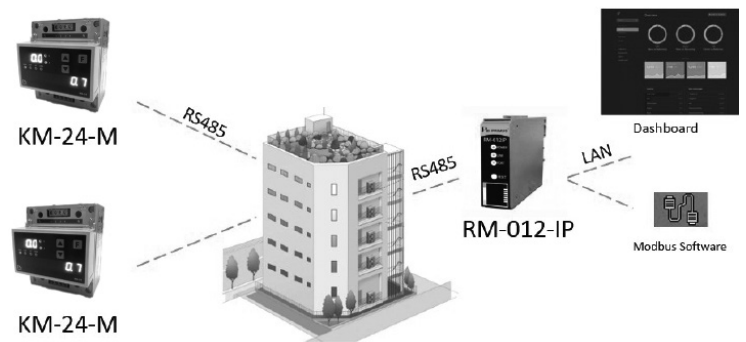


การสั่งซื้อ

KM-24 - M

การทำงาน

ใช้กับกระแสไฟฟ้าได้ถึง 45 A สามารถวัดค่าทาง ไฟฟ้า V, A, kW, kWh และแสดงผลการใช้น้ำ เป็นลูกบาศก์เมตร (m³) โดยรับ Pulse จาก Water Meter และส่งข้อมูล การวัดทั้งทางไฟฟ้า และการใช้น้ำ สามารถต่อมิเตอร์ได้มากถึง 127 ตัว ต่อ 1 ระบบ RS485 ทำให้สะดวกต่อการใช้งาน Online ระบบตลอดเวลาลดแรงงาน และให้ความถูกต้องในการจดบันทึก ประหยัดค่าใช้จ่ายแสดงผล 7-Segment LED แถวบนแสดงค่า Volt และ Amp สลับกันแถวล่างแสดงค่า kW, kWh และการใช้น้ำเป็นลูกบาศก์เมตร (m³) สลับกันตลอดเวลา



รูปภาพตัวอย่างการใช้งาน นำ KM-24-M ไปติดตั้งที่คอนโด วัดค่าใช้พลังงานไฟฟ้า และส่งไปที่ RM-012-IP และแสดงผลผ่านทาง Dashboard เพื่อสะดวกในตรวจสอบ ค่าการใช้พลังงานไฟฟ้าหรือการใช้น้ำ โดยไม่จำเป็นต้องไปที่มิเตอร์

ขนาดและมิติ

