



LP-14

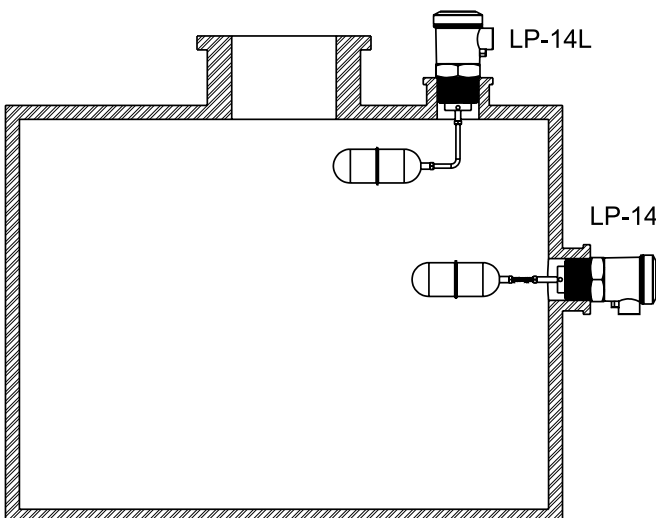


LP-14L

ข้อมูลทางเทคนิค

Output Relay	SPDT
Voltage	Max. 500 VAC/DC
Current	Max. 2 A
Material	SUS304
Operation Temperature	80 °C
Position Operation	45 °C

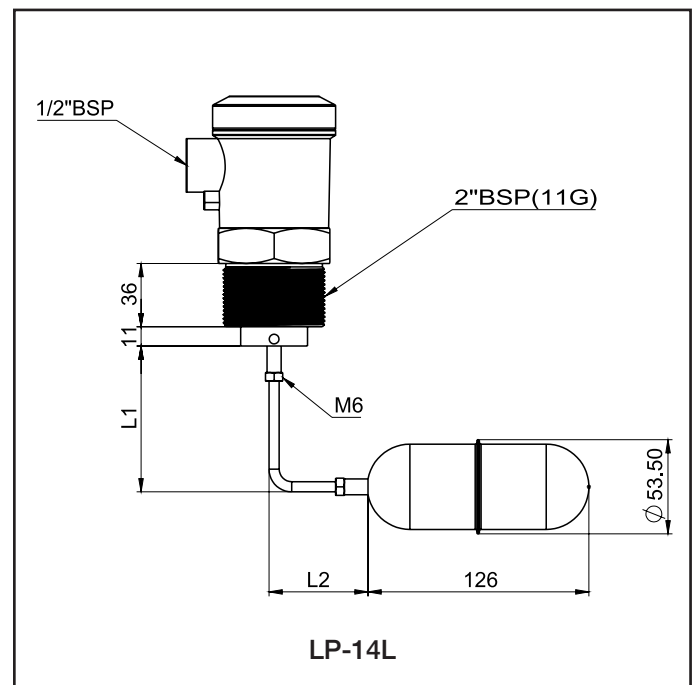
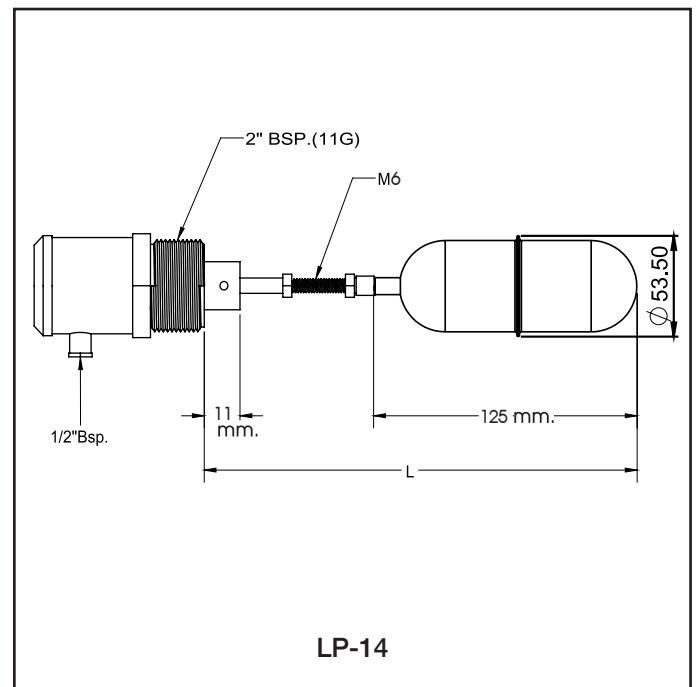
ตัวอย่างการติดตั้ง



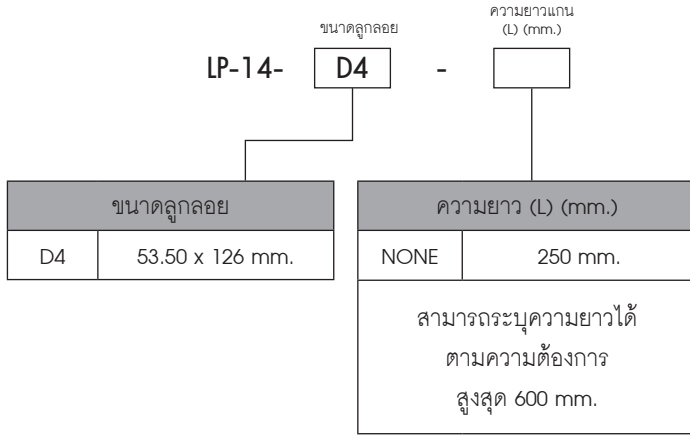
คุณสมบัติ

LP-14/LP-14L ใช้ตรวจเช็คระดับของเหลวภายในถัง โดยติดตั้งแบบเกลียว ด้านข้างของถังหรือด้านบนของถัง ลูกลอยจะเคลื่อนที่ขึ้น-ลง ตามระดับของเหลว ทำให้หน้าคอนแทค NO/NC ทำงาน เนื่องจากความยาวของก้านลูกลอย ทำให้การเคลื่อนที่ในการ ขึ้น-ลง กว้างขึ้น เหมาะสำหรับงาน Wide range of Liquids for marine and Industrial application มีโครงสร้างแข็งแรง ทั้งการติดตั้ง Switch ภายในและ housing IP-65

ขนาดและมิติ

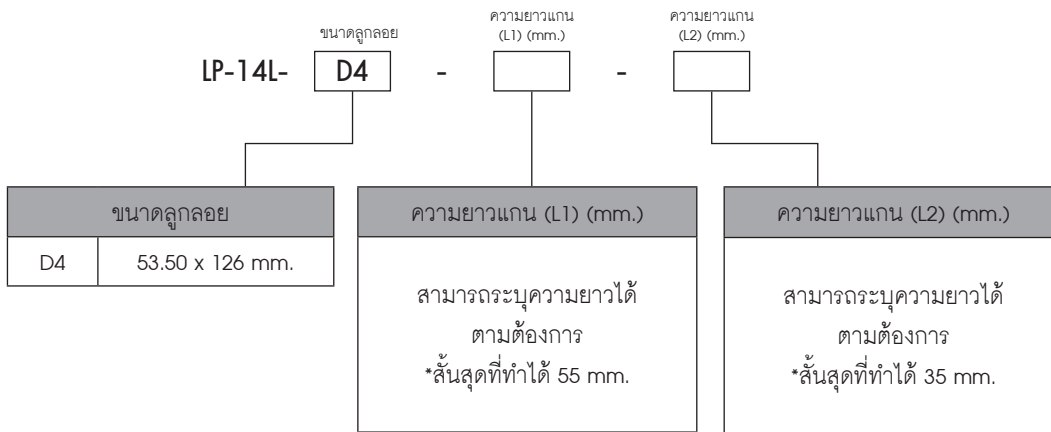


การสั่งซื้อ



หมายเหตุ :

- รุ่นมาตรฐาน LP-14-D4



หมายเหตุ :

ความยาว L1 และ L2 รวมกันห้ามเกิน 1000 mm. (L1 + L2)

ยกตัวอย่าง ถ้าความยาว L1 = 500 mm. ดังนั้นความยาว L2 ไม่ควรเกิน 500 mm.