



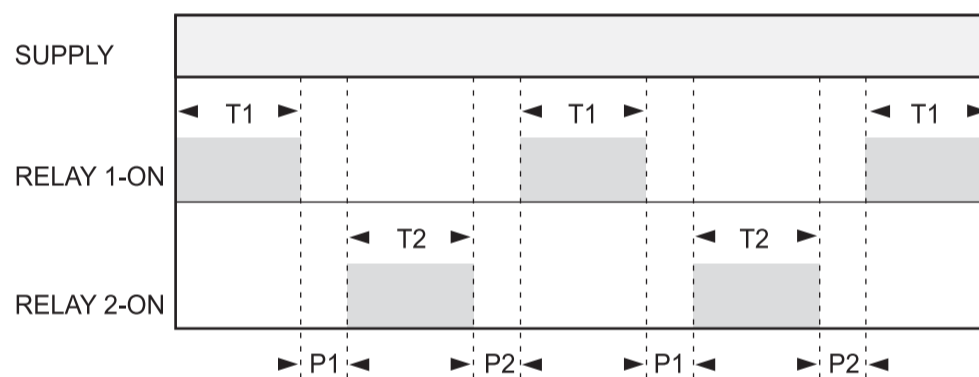
คุณสมบัติทั่วไป

- รีเลย์ตั้งเวลาเปิดปิดแบบ 2 แชนเนล โดยรีเลย์ 1 และรีเลย์ 2 ทำงานตรงกันข้ามกัน
- สามารถตั้งเวลา T1 และ T2 โดยใช้ปุ่มปรับหมุนด้านหน้า
- สามารถตั้งค่าฮิสเตอร์รีซิสของ T1 และ T2 ในช่วงเวลา T1-OFF และ T2-ON กับ T2-OFF และ T1-ON
- มี LED แสดงรีเลย์ 1 ทำงาน และรีเลย์ 2 ทำงาน

ลักษณะการทำงาน

รีเลย์ตั้งเวลา รุ่น PM-025 เมื่อจ่ายแรงดันไฟเลี้ยงเข้าไปแล้ว รีเลย์ 1 จะทำงานทันที (L1 ติด) ตามเวลา T1 ที่ตั้งไว้ เมื่อครบเวลาที่ตั้งไว้แล้ว รีเลย์ 1 จะหยุดทำงาน (L1 ดับ) แล้วหน่วงเวลาจนครบเวลาฮิสเตอร์รีซิส P1 ที่ตั้งไว้ รีเลย์ 2 จะทำงาน (L2 ติด) ตามเวลา T2 ที่ตั้งไว้ เมื่อครบเวลาที่ตั้งไว้แล้วรีเลย์ 2 จะหยุดทำงาน (L2 ดับ) แล้วหน่วงเวลาจนครบเวลาฮิสเตอร์รีซิส P2 ที่ตั้งไว้ รีเลย์ 1 จะทำงานอีกครั้งหนึ่ง เป็นอย่างนี้ตลอดไป จนกว่าจะหยุดจ่ายไฟเลี้ยง

กราฟของการทำงาน



การสั่งซื้อ

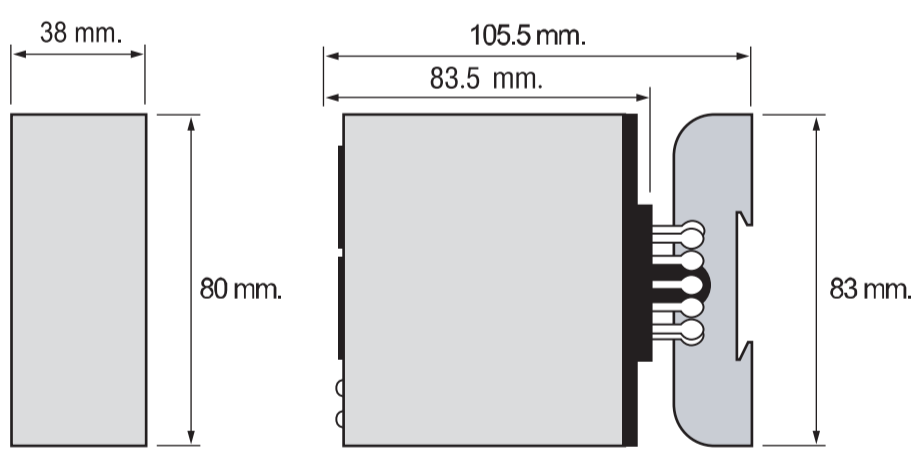
PM - 025 - UUU - V

- UUU = แรงดันไฟเลี้ยง
- 024 = 24 VDC/AC
- 220 = 220 VAC
- V = ย่านเวลา T1 และ T2
- 1.5 Min = 0-1.5 Min
- 5 Min = 0-5 Min

ข้อมูลทางเทคนิค

แรงดันไฟเลี้ยง	24 VDC/AC, 110, 220 VAC ±10%
ความถี่	45-55 Hz
กินไฟ	2.5 VA
อุณหภูมิการทำงาน	0-50 °C
การตั้งเวลา	T1 ใช้ปุ่มปรับหมุน T2 ใช้ปุ่มปรับหมุน
ค่าฮิสเตอร์รีซิส	ตั้งได้ 0-12 วินาที
ความเที่ยงตรง	0.1%
การตั้งฮิสเตอร์รีซิส	P1 ใช้ POT ปรับหมุน P2 ใช้ POT ปรับหมุน
การบอกแสดง	LED (L1) รีเลย์ 1 ทำงาน LED (L2) รีเลย์ 2 ทำงาน
ขนาดรีเลย์	10 A / 250 VAC
น้ำหนัก	80 g

ขนาดและมิติ



การต่อใช้งาน

