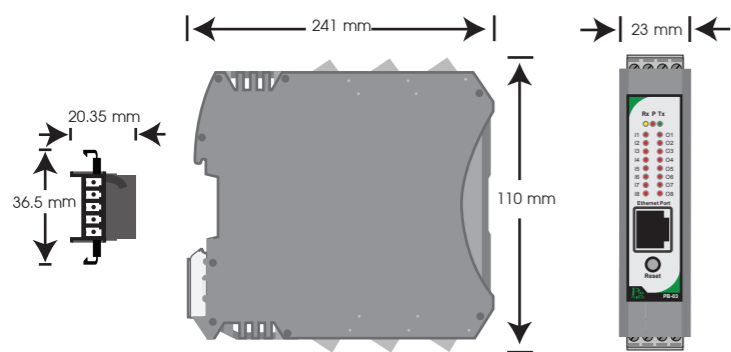


TECHNICAL SPECIFICATION (คุณสมบัติทางด้านเทคนิค)

Power Supply	15-30 VDC	
Power Consumption	2 VA	
Display	LED	
Output	Digital Outputs	
	Output Points	16
	Maximum Voltage	36 VDC
	Maximum Current	100 mA per output
Communication	Protocol	Modbus TCP/IP
	Ethernet	10/100Mbps/s
Ambient Operation	Temperature	-10 °C to 60 °C
	Humidity	<85% RH Non-Condensing
Ambient Storage	Temperature	-20 °C to 80 °C
	Humidity	<85% RH Non-Condensing
Protection Degree	IP20	
Installation	DIN RAIL	
Material	ABS-V0	
Size	23 x 241 x 110 mm.	
Weight	180 g.	

DIMENSION (ขนาดและรูปร่าง)



DESCRIPTION (คุณสมบัติ)

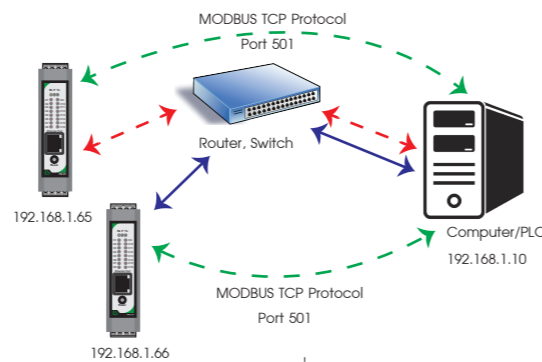
- เป็นอุปกรณ์ I/O Module โดยมี 16 Digital Output
- ควบคุมด้วย MODBUS TCP Protocol (RTU Mode)
- สามารถตั้งค่าการทำงานผ่าน Web Browser ได้
- Output แบบ NPN Open Collector, Isolated

OPERATION (ลักษณะการทำงาน)

เป็นอุปกรณ์ I/O Module โดยมี 16 Digital Output เหมาะสำหรับงานที่ต้องการขยาย I/O ให้มีจำนวนมากขึ้น สามารถใช้งานร่วมกับ PLC หรือ PC ได้ โดยใช้การสื่อสารแบบ MODBUS TCP (RTU Mode) บนเครือข่าย Ethernet หรือ Lan และ Input/Output ออกแบบให้ Isolated ด้วย Bi-directional Opto-Couplers ทั้งนี้ Input มี Counters อยู่ภายใน

Communication (รูปแบบการติดต่อสื่อสาร)

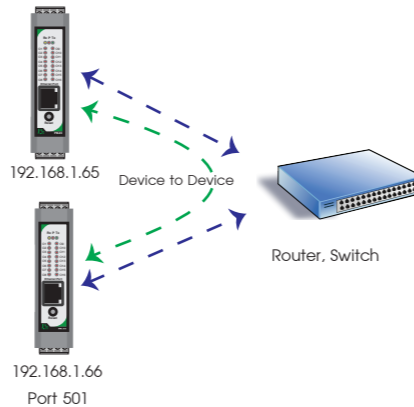
การติดต่อสื่อสารแบบ MODBUS TCP Protocol



รูปแบบที่ 1

เป็นการติดต่อสื่อสารแบบ MODBUS TCP Protocol ระหว่าง Computer กับ อุปกรณ์ MODBUS TCP I/O Module Computer สามารถเขียน หรือ อ่านข้อมูลของ MODBUS TCP I/O Module โดยใช้ Port การสื่อสาร คือ 501

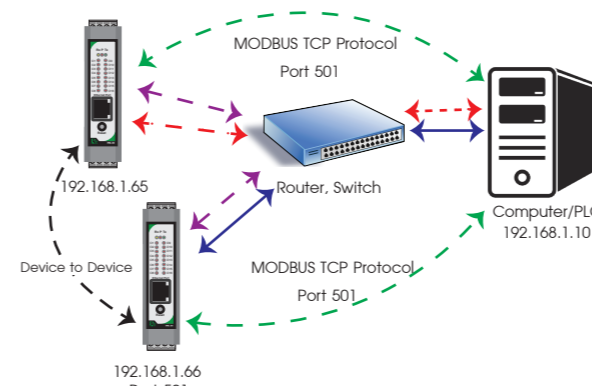
การติดต่อสื่อสารแบบ Device to Device แบบ ไม่ Toggle Mode



รูปแบบที่ 2

เป็นการติดต่อสื่อสารแบบ Device to Device แบบ ไม่ Toggle Mode ระหว่างตัวอุปกรณ์ MODBUS TCP I/O Module กับตัวอุปกรณ์ MODBUS TCP I/O Module เช่น ต้องการนำ Input IP 192.168.1.65 ส่งคำสั่ง ควบคุมการทำงาน Output IP 192.168.1.66 ถ้าหากคอมพิวเตอร์ต้องการควบคุมการทำงาน Output IP 192.168.1.66 จะไม่สามารถควบคุมได้ เนื่องจากการติดต่อสื่อสารรูปแบบ Device to Device แบบไม่ Toggle Mode นี้ ตัวอุปกรณ์ IP 192.168.1.65 จะส่งข้อมูลไปยัง IP 192.168.1.66 ตลอดเวลา ทำให้สามารถควบคุม Output ที่ IP 192.168.1.66 ได้

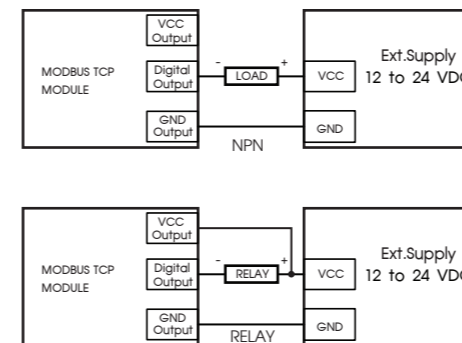
การติดต่อสื่อสารแบบ Device to Device แบบ Toggle Mode



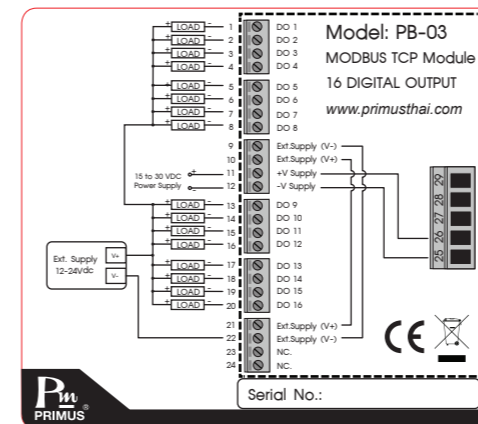
รูปแบบที่ 3

เป็นการติดต่อสื่อสารแบบ Device to Device แบบ Toggle Mode ระหว่าง อุปกรณ์ MODBUS TCP I/O Module กับ อุปกรณ์ MODBUS TCP I/O Module และ Computer เช่น ต้องการให้ Input IP 192.168.1.65 ส่งคำสั่งควบคุมการทำงาน Output IP 192.168.1.66 ในโหมดนี้ Computer สามารถควบคุมการทำงานของ Output IP 192.168.1.66 ได้ เนื่องจาก Input IP 192.168.1.65 จะส่งคำสั่งควบคุมไปยัง Output IP 192.168.1.66 เฉพาะตอนที่ Input มีการเปลี่ยนแปลงค่าเท่านั้น

รูปแบบการต่อ Output



WIRING DIAGRAM (วงจรถ่ายต่อใช้งาน)



Data Registers

Modbus Address	Register Name	Low Limit	High Limit	Access	Format	Comment
0	Digital Output 1	0	1	R/W	Int	Status of Digital Outputs
1	Digital Output 2	0	1	R/W	Int	-
2	Digital Output 3	0	1	R/W	Int	-
3	Digital Output 4	0	1	R/W	Int	-
4	Digital Output 5	0	1	R/W	Int	-
5	Digital Output 6	0	1	R/W	Int	-
6	Digital Output 7	0	1	R/W	Int	-
7	Digital Output 8	0	1	R/W	Int	-
8	Digital Output 9	0	1	R/W	Int	-
9	Digital Output 10	0	1	R/W	Int	-
10	Digital Output 11	0	1	R/W	Int	-
11	Digital Output 12	0	1	R/W	Int	-
12	Digital Output 13	0	1	R/W	Int	-
13	Digital Output 14	0	1	R/W	Int	-
14	Digital Output 15	0	1	R/W	Int	-
15	Digital Output 16	0	1	R/W	Int	-
16	Digital Outputs LSB	0	255	R/W	Int	Digital Output in 8 bits. 1-8
17	Digital Outputs MSB	0	255	R/W	Int	Digital Output in 8 bits. 9-16

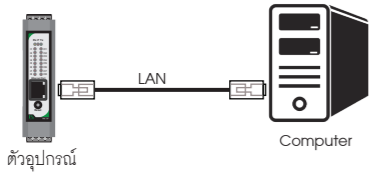
ORDERING CODE (การติดต่อสั่งซื้อ)

PB - 03

SETTING (วิธีการตั้งค่า)

1. การต่ออุปกรณ์กับ Computer

1.1 นำสาย LAN ต่อเข้ากับตัวอุปกรณ์ และ Computer



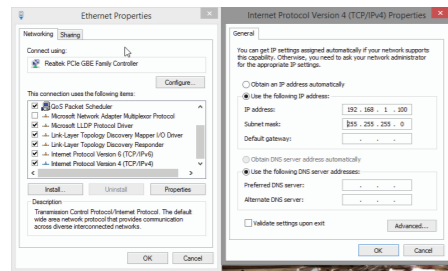
1.2 อุปกรณ์ที่มาจากโรงงาน IP Address เป็น 192.168.1.10

User Name : admin

Password : 1234

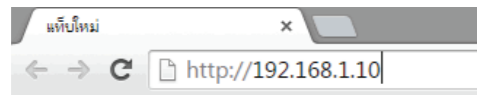
1.3 กรณีไม่ทราบ IP Address, User Name หรือ Password ให้ทำการกดปุ่ม Reset ค้างไว้ 4 วินาที จนกว่า LED จะเป็นสีแดงทั้งหมด

2. ตั้งค่า IP Address ของ Computer เป็น 192.168.1.100 ตามตัวอย่างด้านล่าง



* ห้ามตั้ง IP Address เป็น 192.168.1.10 หรือ เหมือนกับตัวอุปกรณ์ เพราะจะทำให้ IP Address ขนกัน *

3. เปิด Web Browser และใส่ Address http://192.168.1.10 หน้า Homepage จะปรากฏขึ้นมา



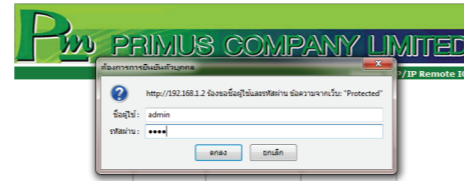
Overview
Configuration

16DO-DIGITAL OUTPUT MODULE

Module Name : PM_16DO

Number	Name	Status	Enable
Output 1	Output_1	OFF	●
Output 2	Output_2	OFF	●
Output 3	Output_3	OFF	●
Output 4	Output_4	OFF	●
Output 5	Output_5	OFF	●
Output 6	Output_6	OFF	●
Output 7	Output_7	OFF	●
Output 8	Output_8	OFF	●
Output 9	Output_9	OFF	●
Output 10	Output_10	OFF	●
Output 11	Output_11	OFF	●
Output 12	Output_12	OFF	●
Output 13	Output_13	OFF	●
Output 14	Output_14	OFF	●
Output 15	Output_15	OFF	●
Output 16	Output_16	OFF	●

4. คลิก Configuration ตัวอุปกรณ์จะถาม User Name & Password สำหรับเข้าหน้าการตั้งค่า



สำหรับค่าเริ่มต้นจากโรงงาน User Name คือ "admin" Password คือ "1234" ซึ่งสามารถเปลี่ยนภายหลังได้

5. หน้า Configuration และข้อมูลการตั้งค่า

Overview	Network Configuration
Configuration	<p>MAC Address : 00:1E:C0:CA:F4:51</p> <p>Host Name : PMBOARD</p> <p><input type="checkbox"/> Enable DHCP</p> <p><input type="checkbox"/> Enable DHCP SERVER</p> <p>IP Address : 192.168.1.13</p> <p>Gateway : 192.168.1.1</p> <p>Subnet Mask : 255.255.255.0</p> <p>Primary DNS : 192.168.1.1</p> <p>http port : 80</p> <p>Modbus port : 501</p> <p>Output 1 port : 510</p> <p>Output 2 port : 511</p> <p>Output 3 port : 512</p> <p>Output 4 port : 513</p> <p>Output 5 port : 514</p> <p>Output 6 port : 515</p> <p>Output 7 port : 516</p> <p>Output 8 port : 517</p> <p>Output 9 port : 518</p> <p>Output 10 port : 519</p> <p>Output 11 port : 520</p> <p>Output 12 port : 521</p> <p>Output 13 port : 522</p> <p>Output 14 port : 523</p> <p>Output 15 port : 524</p> <p>Output 16 port : 525</p>

ชื่อ	คำอธิบาย	ค่าเริ่มต้น
MAC Address	ค่า MAC Address เป็นค่าเฉพาะสำหรับแต่ละตัว มีรูปแบบ HH:HH:HH:HH:HH:HH ไม่สามารถเปลี่ยนค่าได้	-
Host Name	ชื่อ Host ของตัวอุปกรณ์ คุณสามารถเข้าถึงอุปกรณ์ โดยใช้ชื่อ Host ได้นอกจากนี้จากการเข้าผ่าน IP Address โดยตรง เช่น Http://pmboard จำกัดความยาว 15 ตัวอักษร และห้ามมีช่องว่าง	PMBOARD
Enable DHCP	DHCP เป็นตัวเลือกสำหรับกรณีที่ต้องการรับค่าจากอุปกรณ์อื่นๆ อัตโนมัติ หากเปิดใช้ ตัวโมดูลจะถูกกำหนดค่า เช่น IP Address จาก Router หรือ Switch	ไม่เปิดใช้
Enable DHCP Server	Enable DHCP Server เป็นตัวสำหรับกำหนดค่า เช่น IP Address ให้กับอุปกรณ์อื่นๆ	เปิดใช้
IP Address	IP Address ของอุปกรณ์	192.168.1.10
Gateway	IP Address ของอุปกรณ์ Gateway โดยปกติมักจะเป็น Router หรือ Switch	192.168.1.1
Subnet Mask	Subnet Mask	255.255.255.0
Primary DNS	Primary DNS (โดยปกติมักจะมีเพียง Gateway)	192.168.1.1
http port	สามารถตั้งค่า 80 หรือ 8,000-8,200	80
Modbus Port	หมายเลขพอร์ตของอุปกรณ์นี้ สำหรับโปรโตคอล Modbus	501
Output 1 Port	หมายเลขพอร์ต สำหรับ Client ที่ต้องการเชื่อมต่อมายัง Output 1	510

System Configuration	
USER :	admin
Password :
Module Name :	PM_16DO
Output 1 Name :	Output_1
Output 2 Name :	Output_2
Output 3 Name :	Output_3
Output 4 Name :	Output_4
Output 5 Name :	Output_5
Output 6 Name :	Output_6
Output 7 Name :	Output_7
Output 8 Name :	Output_8
Output 9 Name :	Output_9
Output 10 Name :	Output_10
Output 11 Name :	Output_11
Output 12 Name :	Output_12
Output 13 Name :	Output_13
Output 14 Name :	Output_14
Output 15 Name :	Output_15
Output 16 Name :	Output_16
Save Config	

ชื่อ	คำอธิบาย	ค่าเริ่มต้น
Output 2 Port	หมายเลขพอร์ต สำหรับ Client ที่ต้องการเชื่อมต่อมายัง Output 2	511
Output 3 Port	หมายเลขพอร์ต สำหรับ Client ที่ต้องการเชื่อมต่อมายัง Output 3	512
Output 4 Port	หมายเลขพอร์ต สำหรับ Client ที่ต้องการเชื่อมต่อมายัง Output 4	513
Output 5 Port	หมายเลขพอร์ต สำหรับ Client ที่ต้องการเชื่อมต่อมายัง Output 5	514
Output 6 Port	หมายเลขพอร์ต สำหรับ Client ที่ต้องการเชื่อมต่อมายัง Output 6	515
Output 7 Port	หมายเลขพอร์ต สำหรับ Client ที่ต้องการเชื่อมต่อมายัง Output 7	516
Output 8 Port	หมายเลขพอร์ต สำหรับ Client ที่ต้องการเชื่อมต่อมายัง Output 8	517
Output 9 Port	หมายเลขพอร์ต สำหรับ Client ที่ต้องการเชื่อมต่อมายัง Output 9	518
Output 10 Port	หมายเลขพอร์ต สำหรับ Client ที่ต้องการเชื่อมต่อมายัง Output 10	519
Output 11 Port	หมายเลขพอร์ต สำหรับ Client ที่ต้องการเชื่อมต่อมายัง Output 11	520
Output 12 Port	หมายเลขพอร์ต สำหรับ Client ที่ต้องการเชื่อมต่อมายัง Output 12	521
Output 13 Port	หมายเลขพอร์ต สำหรับ Client ที่ต้องการเชื่อมต่อมายัง Output 13	522
Output 14 Port	หมายเลขพอร์ต สำหรับ Client ที่ต้องการเชื่อมต่อมายัง Output 14	523
Output 15 Port	หมายเลขพอร์ต สำหรับ Client ที่ต้องการเชื่อมต่อมายัง Output 15	524
Output 16 Port	หมายเลขพอร์ต สำหรับ Client ที่ต้องการเชื่อมต่อมายัง Output 16	525

ชื่อ	คำอธิบาย	ค่าเริ่มต้น
USER	User Name สำหรับล็อกอินเข้าสู่หน้า Configuration ตั้งได้สูงสุด 10 ตัวอักษร	admin
Password	Password สำหรับล็อกอินเข้าสู่หน้า Configuration ตั้งได้สูงสุด 10 ตัวอักษร	1234
Counter Mode	Mode สำหรับการนับ Input	0
Input Filter	การเลือกกรองสัญญาณ Input ที่เข้ามา	0
Module Name	Module Name สำหรับอุปกรณ์ ตั้งได้สูงสุด 10 ตัวอักษร	PM_16DO
Output 1 Name	ชื่อ Output 1 ตั้งได้สูงสุด 10 ตัวอักษร	Output_1
Output 2 Name	ชื่อ Output 2 ตั้งได้สูงสุด 10 ตัวอักษร	Output_2
Output 3 Name	ชื่อ Output 3 ตั้งได้สูงสุด 10 ตัวอักษร	Output_3
Output 4 Name	ชื่อ Output 4 ตั้งได้สูงสุด 10 ตัวอักษร	Output_4
Output 5 Name	ชื่อ Output 5 ตั้งได้สูงสุด 10 ตัวอักษร	Output_5

ชื่อ	คำอธิบาย	ค่าเริ่มต้น
Output 6 Name	ชื่อ Output 6 ตั้งได้สูงสุด 10 ตัวอักษร	Output_6
Output 7 Name	ชื่อ Output 7 ตั้งได้สูงสุด 10 ตัวอักษร	Output_7
Output 8 Name	ชื่อ Output 8 ตั้งได้สูงสุด 10 ตัวอักษร	Output_8
Output 9 Name	ชื่อ Output 9 ตั้งได้สูงสุด 10 ตัวอักษร	Output_9
Output 10 Name	ชื่อ Output 10 ตั้งได้สูงสุด 10 ตัวอักษร	Output_10
Output 11 Name	ชื่อ Output 11 ตั้งได้สูงสุด 10 ตัวอักษร	Output_11
Output 12 Name	ชื่อ Output 12 ตั้งได้สูงสุด 10 ตัวอักษร	Output_12
Output 13 Name	ชื่อ Output 13 ตั้งได้สูงสุด 10 ตัวอักษร	Output_13
Output 14 Name	ชื่อ Output 14 ตั้งได้สูงสุด 10 ตัวอักษร	Output_14
Output 15 Name	ชื่อ Output 15 ตั้งได้สูงสุด 10 ตัวอักษร	Output_15
Output 16 Name	ชื่อ Output 16 ตั้งได้สูงสุด 10 ตัวอักษร	Output_16

หลังจากกด Save Config ตัวโมดูล จะทำการรีเซ็ตตัวอุปกรณ์

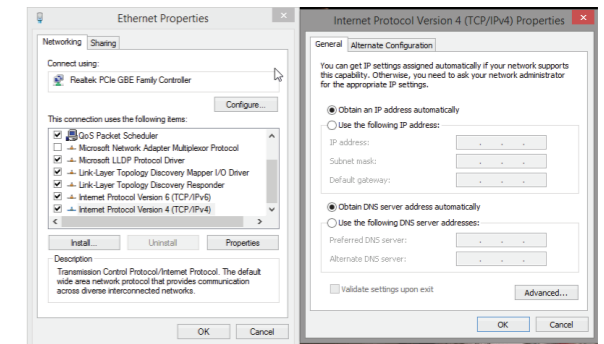
Reboot In Progress...

Your settings were successfully saved, and the board is now rebooting to configure itself with the new settings.
Your board is now located at : [http:// PMBOARD/](http://PMBOARD/)

Reconnection Instruction

- Did you change the hostname, IP or MAC address? It is necessary to clear the address caches in you web browser and OS. From the command prompt in Windows, enter "nbtstat -R" to clear the hostname cache, close you current web browser, open a new web browser, and then try to access the web address above.
- Did you try the IP address? Try accessing the board directly at the IP address shown on the LCD screen. (ex : enter "http://192.168.5.23/" into you browser). If this fails, then the IP address you set is not reachable. Try the step below.

ถ้า Computer เชื่อมต่อกับระบบ Network จะต้องเปลี่ยน IP Address ที่ได้จาก Local Network



ตัวอย่าง

ตัวอุปกรณ์ IP Address เป็น 192.168.1.50 แล้วต้องการเช็คค่าในระบบ Network มี IP Address ของตัวอุปกรณ์หรือไม่

- Open the windows start menu
- Click Run
- พิมพ์ " ping 192.168.1.50 " ในช่องว่าง

ถ้าตัวอุปกรณ์สามารถเชื่อมต่อกับ Network ได้ โปรแกรมจะตอบกลับ มาว่า " Reply from 192.168.1.50 " และข้อมูลที่ใช้ในการตอบกลับ

* ถ้าพบปัญหา โปรแกรมจะตอบกลับมามาว่า " Request time out " ให้ตรวจสอบ Power Supply, การตั้งค่า Configuration ของตัวอุปกรณ์

PRIMUS บริษัท โพรมัส จำกัด
 119 ซ.สีมวงอนุสรณ์ ถ.สุทธิสารวินิจฉัย แขวงดินแดง เขตดินแดง กรุงเทพฯ 10400
 โทร 0-2693-7005, 0-2277-8027 แฟกซ์ 0-2277-3565
 E-mail : sales@primusthai.com