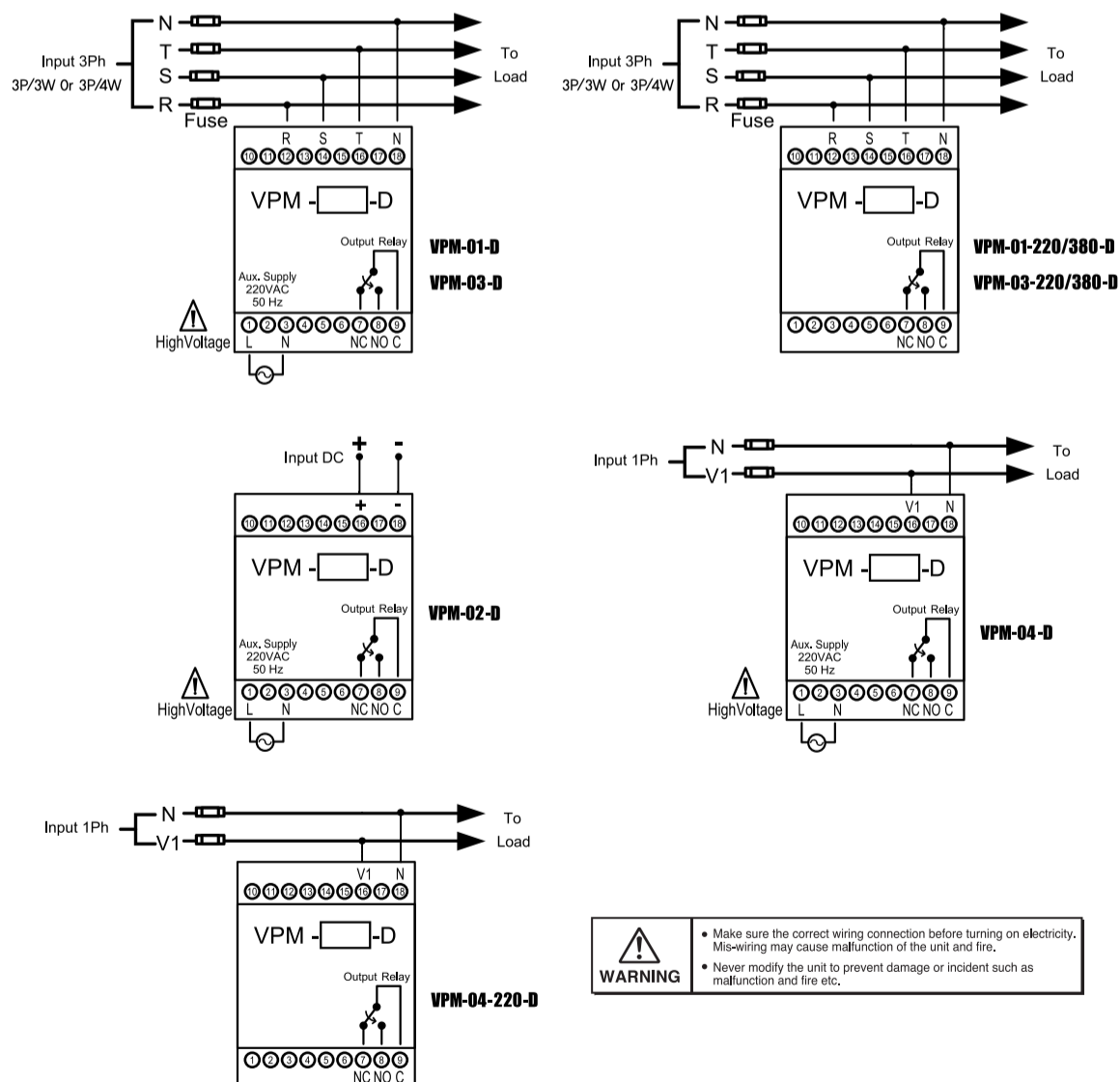




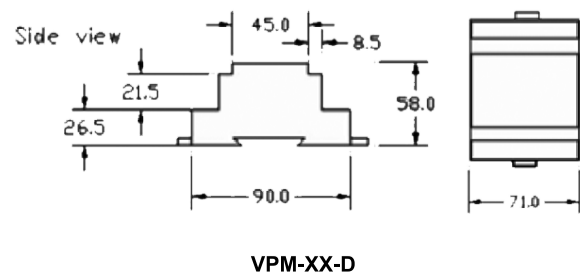
TECHNICAL SPECIFICATION (คุณสมบัติทางด้านเทคนิค)

ข้อมูล	VPM-01-D	VPM-02-D	VPM-03-D	VPM-04-D
แรงดันไฟเลี้ยง Auxiliary Supply	(เฉพาะรุ่น AUX) 220VAC ±10%			
อุปกรณ์กินไฟ Power Consumption	3VA			
แรงดันอินพุต Input Volt Range	AUX 10-500VAC No AUX 220 190-250 VAC No AUX 380 330-430 VAC	0-500VDC	10-500VAC 190-250 VAC 330-430 VAC	10-500VAC 190-250 VAC
หน่วงเวลาเริ่มทำงาน Start Time Delay	1-3600 Sec. (Start Time Delay)			
หน่วงเวลาการป้องกัน Trip Time Delay	0-3600 Sec. (Trip Time Delay)			
หน่วงเวลาเอาท์พุท Output Time Delay	0-3600 Sec. (Output ON Delay Time)			
การป้องกันแรงดันไม่สมดุล (% Unbalance)	0 - 30 % (% Unbalance/%UBL)			
อุณหภูมิการใช้งาน Environment Temp.	0-60°C			
Relay Contact	10A 250VAC / 10A 30VDC			
ความเที่ยงตรง Accuracy	0.25% Full scale			
ป้องกันสลับเฟส Phase sequence	Yes	No	No	No

WIRING DIAGRAM (วงจรการต่อใช้งาน)



DIMENSION (ขนาดและรูปร่าง)



DESCRIPTION (คุณสมบัติ)

เป็นอุปกรณ์ตรวจสอบแรงดันไฟฟ้าว่าสูง หรือต่ำกว่าค่าที่กำหนดไว้เป็นอุปกรณ์ป้องกันเฟสขาด, อุปกรณ์ป้องกันเฟสไม่สมดุลและเป็นอุปกรณ์ป้องกันการสลับเฟส ในสภาวะที่แรงดันไฟฟ้าอยู่ในระดับปกติ Relay จะ On และมี LED สีเขียวติดสว่างเมื่อแรงดันไฟฟ้าสูงกว่าค่า Over Voltage (Over) หรือต่ำกว่าค่า Under Voltage จะติดสว่างและ Relay จะ Off แต่การ Off ของ Relay นี้สามารถตั้งหน่วงเวลาได้ 0-3600 วินาทีโดยสามารถเข้าปรับค่าที่ปุ่มกด และเมื่อแรงดันไฟฟ้ากลับเข้าสู่ระดับปกติ Relay จะ On

ข้อมูลการป้องกัน

หัวข้อการป้องกัน	เวลาในการทำงาน
แรงดันเกินพิกัด	Trip Time Delay (ot)
แรงดันต่ำพิกัด	Trip Time Delay (ot)
หน่วงเวลาการ on relay	Output Time Delay (dt)
เฟสไม่สมดุล	8 Sec.
กลับเฟส	250 mSec.
เฟสขาดหาย	250 mSec.

สูตรการคำนวณ %UNBALANCE

$$\%UBL = 100 * (\text{Max derivation} / \text{Average})$$

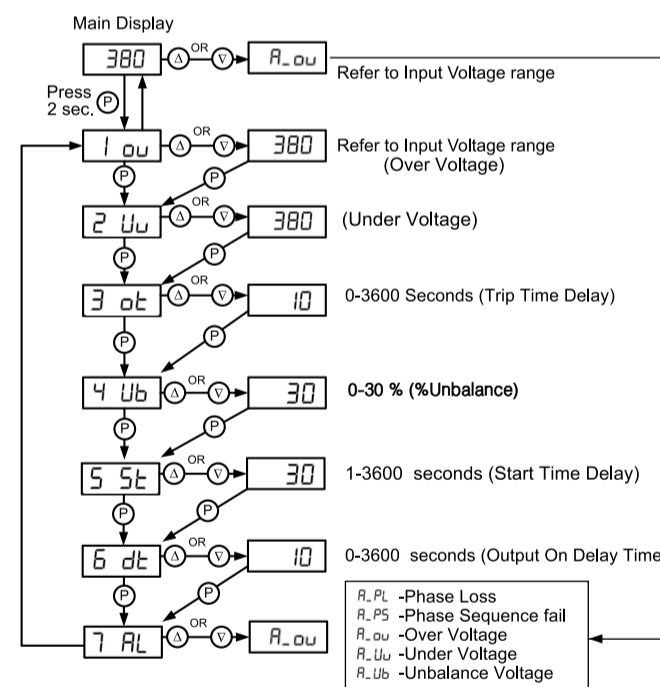
Max derivation : Max (|Va-V av| or |Vb-Vav| or |Vc-Vav|)
 Average : (Va+Vb+Vc)/3
 Vav = V average

Example unbalance calculate
 Va = 204 V, Vb= 220V, Vc= 220V Vav = 214V
 Max derivation = |204-214| = 10V
 %UBL = 100*(10/214) = 4.67%

OPERATION DISPLAY

Voltage Status	Display Output	LED Signal	Alarm Mem	
เริ่มการทำงาน	0	กระพริบ		
สภาวะปกติ	380	VAC		
Trip	แรงดันเกินพิกัด	390	VAC	OV ○ R_ou
	แรงดันต่ำพิกัด	370	VAC	UV ○ R_Uu
	เฟสไม่สมดุล	230	VAC	UBL ○ R_Ub
	กลับเฟส	380	VAC	PS ○ R_PS
	เฟสขาดหาย	230	VAC	PL ○ R_PL

OPERATION FLOW AND SETTING MENU



ORDERING CODE (การติดต่อสั่งซื้อ)

VPM - XX - D

Type Of Input	Type Of Power Supply
AC Voltage 10-500 VAC 3 Phase	AUX Supply 220VAC ±10%
DC Voltage 0-500 VDC	NONE
AC Voltage 10-500 VAC 3 Phase No Phase Sequence Protection	No AUX Supply (Vin 3x220VAC)
AC Voltage 10-500 VAC 1Phase	No AUX Supply (Vin 3x380VAC)

Pm บริษัท ไพรมัส จำกัด
 119 ซ.สีม่วงอนุสรณ์ ถ.สุทธิสารวินิจฉัย แขวงดินแดง เขตดินแดง กรุงเทพฯ 10400
 โทร 0-2693-7005, 0-2277-8027 แฟกซ์ 0-2277-3565
 E-mail : sales@primusthai.com