



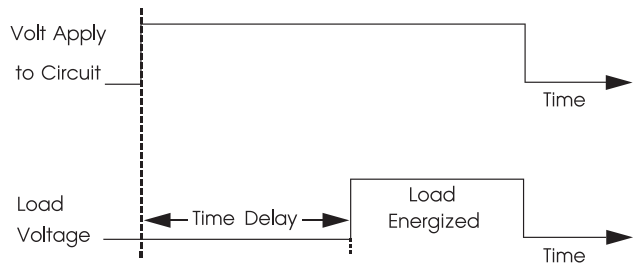
**คุณสมบัติ**

- PA01 เป็นอุปกรณ์ Switch หน่วงเวลาทำงาน (Delay On Make Timer) ของไหลตามเวลาที่ตั้งไว้
- สามารถตั้งเวลาได้ตั้งแต่ 0.03 - 10 นาที
- ติดตั้งง่าย สะดวกในการใช้งาน
- ทำงานได้ตั้งแต่แรงดัน 18 - 240 VAC
- สามารถขับโหลดได้สูงสุด 1.5 A.

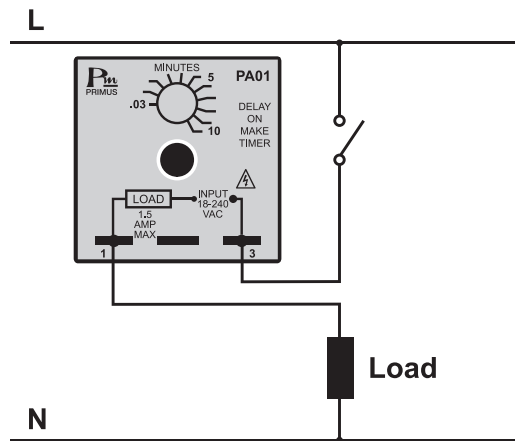
**การทำงาน**

เมื่อจ่ายไฟให้กับ PA01 ตาม Timing Diagram Timer ในตัว PA01 จะหน่วงเวลาตามค่าที่ตั้งไว้ และเมื่อหมดช่วงเวลาแล้ว PA01 จะทำการต่อวงจรภายใน ทำให้ไฟฟ้าครบวงจรไหลจึงสามารถทำงานได้ โดย PA01 จะเริ่มการหน่วงเวลาใหม่อีกครั้งเมื่อมีการหยุดจ่ายไฟให้ แล้วกลับมาจ่ายไฟอีกครั้ง ดังรูป Timing Diagram ด้านล่าง

**TIMING DIAGRAM**



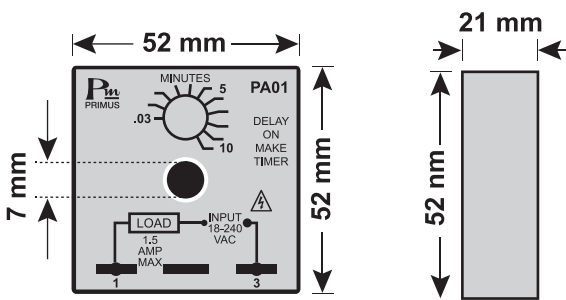
**การต่อใช้งาน**



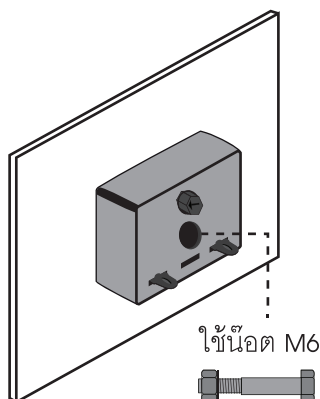
**ข้อมูลทางเทคนิค**

แรงดันไฟเลี้ยง	18-240 VAC	
ความถี่	50-60 Hz	
อุณหภูมิการใช้งาน	0 ถึง 60 °C	
ช่วงเวลาการทำงาน	0.03 - 10 นาที	
เอาท์พุท	Maximum	1.5 A.
	Inrush	10 A.
ขนาด (ก x ย x ส)	52 x 52 x 21 mm.	
น้ำหนัก	50 กรัม	

**ขนาดและมิติ**



**การติดตั้ง**



**WARNING**

- Make sure the correct wiring connection before turning on electricity. Mis-wiring may cause malfunction of the unit and fire.
- Never modify the unit to prevent damage or incident such as malfunction and fire etc.

**การสั่งซื้อ**

PA01